

BILO 4,9 W

Źródło światła LED



 220-240 AC	 50	 SMD	 360° Φ _{use}	 ellipse ≤ 6x MacAdam	 Ra 80	 ≥25000
 15000						



BILO 4,9W E27-NW



Model	Part No.	Power [W]	Temp. [K]	Beam Angle [lm] Φ _{use}	Temp. [K]	Beam Angle [°]	Base	Mark
BILO 4,9W E27-NW	23418	4,9	40	470	4000	160	E27	F
BILO 4,9W E27-WW	23419	4,9	40	470	3000	160	E27	F
BILO 4,9W E14-NW	23428	4,9	40	470	4000	160	E14	F
BILO 4,9W E14-WW	23429	4,9	40	470	3000	160	E14	F

Kanlux BILO to trwałość, która została uzyskana dzięki technologii LED SMD i hybrydowej strukturze radiatora. Wszystkie modele Kanlux BILO 4,9W charakteryzują się dużą wydajnością świetlną. Te źródła o trzonku E14 i E27 w kształcie "kulki" doskonale nadają się do kinkietów i żyrandoli we wszystkich miejscach, gdzie znaczenie ma estetyka i średnia ilość światła przy niewielkiej mocy. Dodatkowo niski pobór mocy pomaga zadbać o oszczędność kosztów energii.

- Materiał: tworzywo sztuczne
- Materiał klosza: tworzywo sztuczne

BILO 4,9 W

Źródło światła LED



BILO 4,9W E27-NW



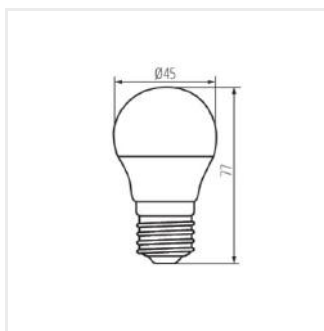
BILO 4,9W E27-WW



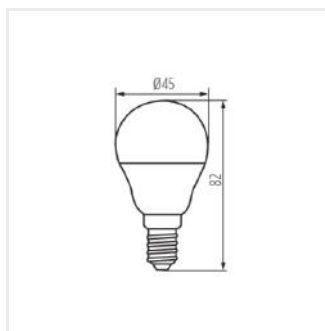
BILO 4,9W E14-NW



BILO 4,9W E14-WW



BILO 4,9W E27



BILO 4,9W E14