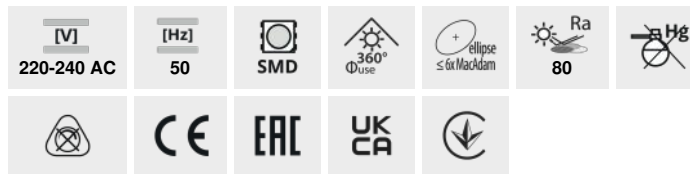


ZUBI LED

Źródło światła LED



ZUBI LED 4W G9-CW



	PoN [W]	[W]	[lm] Φuse	Tc [K]	[°]	[lm]				Ei A G
ZUBI LED 4W G9-CW	24519	4	42	520	6500	320	G9	≥15000	E	
ZUBI LED 3,5W E14-WW	24525	3,5	28	300	3000	300	E14	≥10000	F	
ZUBI LED 4W G9-WW	24526	4	42	520	3000	320	G9	≥15000	E	
ZUBI LED 4W G9-NW	24527	4	42	520	4000	320	G9	≥15000	E	
ZUBI LED 4W E14-WW	24528	4	42	520	3000	320	E14	≥15000	E	
ZUBI LED 4W E14-NW	24529	4	42	520	4000	320	E14	≥15000	E	

Kanlux ZUBI LED to **energooszczędne źródła światła LED**. Wysoki strumień świetlny i niewielkie rozmiary pozwalają użyć tego źródła w bardzo wielu oprawkach. Konstrukcja źródeł Kanlux ZUBI **gwarantuje szeroki kąt świecenia**, dzięki temu idealnie nadaje się do zastosowania również we wszelkich otwartych oprawkach i żyrandolach.

- Materiał: tworzywo sztuczne

ZUBI LED

Źródło światła LED



ZUBI LED 4W G9-CW



ZUBI LED 3,5W E14-WW



ZUBI LED 4W G9-WW



ZUBI LED 4W G9-NW



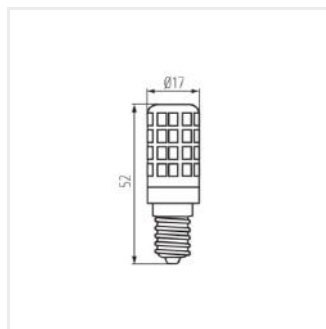
ZUBI LED 4W E14-WW



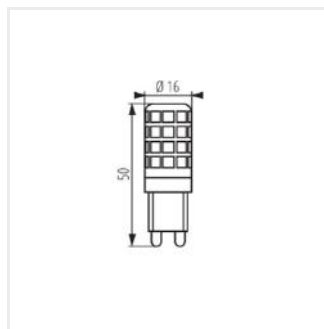
ZUBI LED 4W E14-NW

ZUBI LED

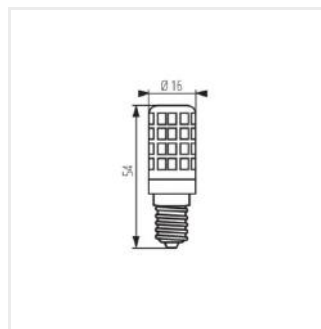
Źródło światła LED



ZUBI LED 3,5W E14



ZUBI LED 4W G9



ZUBI LED 4W E14