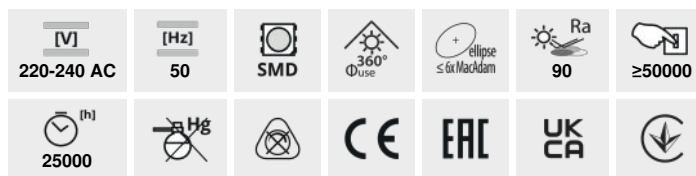


## IQ-LED G45

### Źródło światła LED



IQ-LED G45E14 3,4W-WW



Model	PoN [W]	W [W]	lm	Tc [K]	θ [°]	Base	Beam
IQ-LED G45E14 3,4W-WW	36688	3,4	40	470	2700	150	E14 D
IQ-LED G45E14 3,4W-NW	36689	3,4	40	470	4000	150	E14 D
IQ-LED G45E14 3,4W-CW	36690	3,4	40	470	6500	150	E14 D
IQ-LED G45E27 3,4W-WW	36691	3,4	40	470	2700	150	E27 D
IQ-LED G45E27 3,4W-NW	36692	3,4	40	470	4000	150	E27 D
IQ-LED G45E27 3,4W-CW	36693	3,4	40	470	6500	150	E27 D
IQ-LED G45E14 5,9W-WW	36694	5,9	60	806	2700	150	E14 D
IQ-LED G45E14 5,9W-NW	36695	5,9	60	806	4000	150	E14 D
IQ-LED G45E14 5,9W-CW	36696	5,9	60	806	6500	150	E14 D
IQ-LED G45E27 5,9W-WW	36697	5,9	60	806	2700	150	E27 D
IQ-LED G45E27 5,9W-NW	36698	5,9	60	806	4000	150	E27 D
IQ-LED G45E27 5,9W-CW	36699	5,9	60	806	6500	150	E27 D

Kanlux IQ-LED G45 to **przyjazna oczom temperatura barwowa** i niezawodność, a to wszystko zachowane w klasycznym designie kulki. Nowe żarówki iQ-LED Kanlux to też wyjątkowa skuteczność świetlna, nawet do 138 lumenów z Wata, a za tym idzie mniejsze zużycie energii. IQ-LED Kanlux G45 dostępne są w wersji z trzonkiem E14 i E27, te źródła światła

## IQ-LED G45

### Źródło światła LED

zapewniają **pełen komfort użytkowania oraz bezpieczeństwo.**

- Materiał: tworzywo sztuczne
- Materiał klosza: tworzywo sztuczne



IQ-LED G45E14 3,4W



IQ-LED G45E27 3,4W



IQ-LED G45E14 5,9W



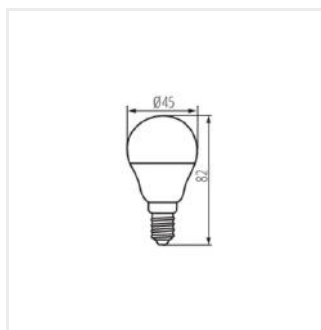
IQ-LED G45E27 5,9W



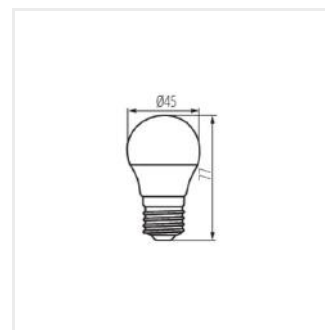
IQ-LED G45E14 3,4W



IQ-LED G45E27 3,4W



IQ-LED G45E14 5,9W



IQ-LED G45E27 5,9W