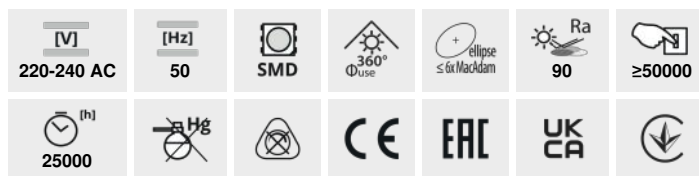


IQ-LED G45

Źródło światła LED



IQ-LED G45E14 3,4W-WW



Model	PoN [W]	Φuse [lm]	Tc [K]	Beam angle [°]	Base	Code
IQ-LED G45E14 3,4W-WW	3,4	40	470	2700	150	E14 D
IQ-LED G45E14 3,4W-NW	3,4	40	470	4000	150	E14 D
IQ-LED G45E14 3,4W-CW	3,4	40	470	6500	150	E14 D
IQ-LED G45E27 3,4W-WW	3,4	40	470	2700	150	E27 D
IQ-LED G45E27 3,4W-NW	3,4	40	470	4000	150	E27 D
IQ-LED G45E27 3,4W-CW	3,4	40	470	6500	150	E27 D
IQ-LED G45E14 5,9W-WW	5,9	60	806	2700	150	E14 D
IQ-LED G45E14 5,9W-NW	5,9	60	806	4000	150	E14 D
IQ-LED G45E14 5,9W-CW	5,9	60	806	6500	150	E14 D
IQ-LED G45E27 5,9W-WW	5,9	60	806	2700	150	E27 D
IQ-LED G45E27 5,9W-NW	5,9	60	806	4000	150	E27 D
IQ-LED G45E27 5,9W-CW	5,9	60	806	6500	150	E27 D

Kanlux IQ-LED G45 to **przyjazna oczom temperatura barwowa** i niezawodność, a to wszystko zachowane w klasycznym designie kulki. Nowe żarówki iQ-LED Kanlux to też wyjątkowa skuteczność świetlna, nawet do 138 lumenów z Wata, a za tym idzie mniejsze zużycie energii. IQ-LED Kanlux G45 dostępne są w wersji z trzonkiem E14 i E27, te źródła światła

IQ-LED G45

Źródło światła LED

zapewniają **pełen komfort użytkowania oraz bezpieczeństwo.**

- Materiał: tworzywo sztuczne
- Materiał klosza: tworzywo sztuczne



IQ-LED G45E14 3,4W



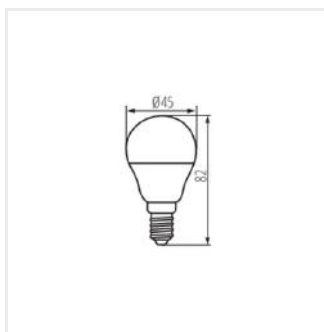
IQ-LED G45E27 3,4W



IQ-LED G45E14 5,9W



IQ-LED G45E27 5,9W



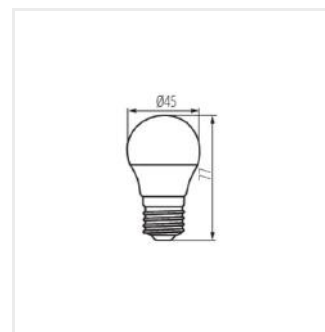
IQ-LED G45E14 3,4W



IQ-LED G45E27 3,4W



IQ-LED G45E14 5,9W



IQ-LED G45E27 5,9W