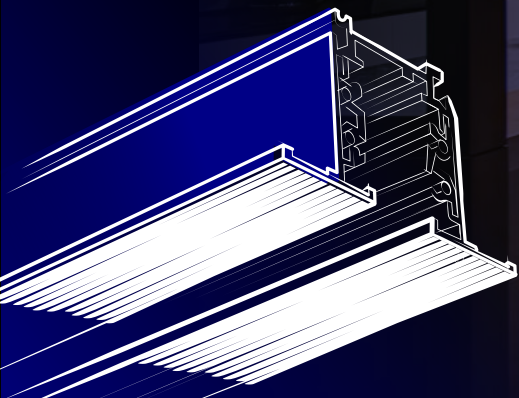


# ***Kanlux***



**NOWE ELEMENTY SYSTEMU  
SZYNOPRZEWODOWEGO**

# **Kanlux TEAR N**



# Kanlux

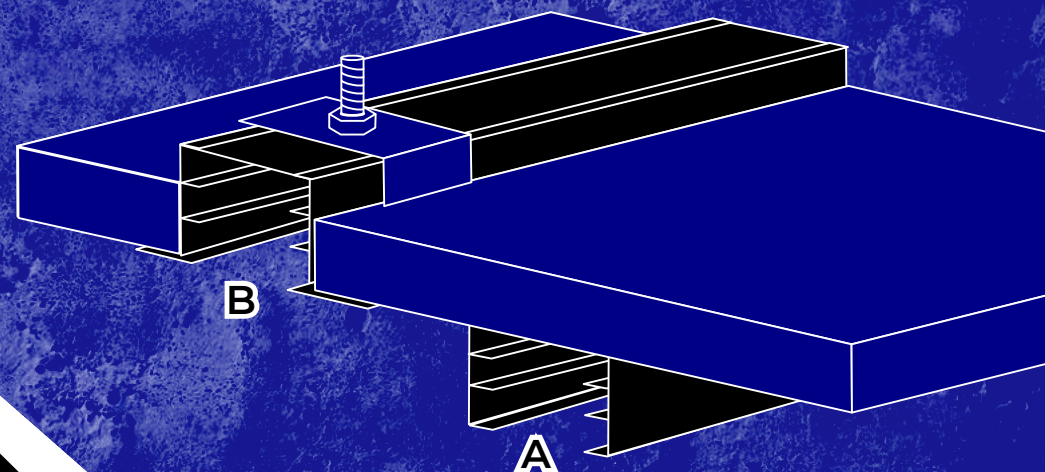
## Kanlux TEAR N R-TR

**elementy systemu do wbudowania**

kolor: biały

► **podtynkowy szynoprzewód 3-obwodowy**

Możliwość dowolnej konfiguracji i łączenia szyn w linie świetlne.



Nowe elementy są kompatybilne z wszystkimi akcesoriami dostępnymi w ramach systemu Kanlux TEAR. Pozwalają tworzyć podtynkowe systemy szynoprzewodowe z oprawami typu track light Kanlux ATL i BTL.

# Kanlux

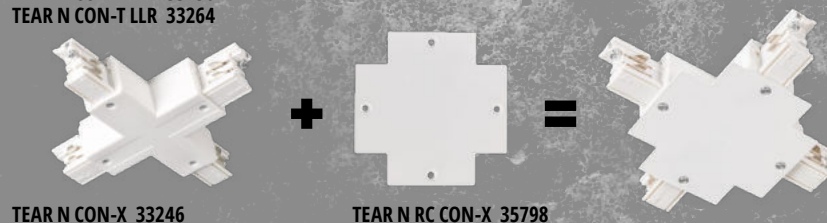
## Kanlux TEAR N RC

**elementy systemu do wbudowania**

kolor: biały

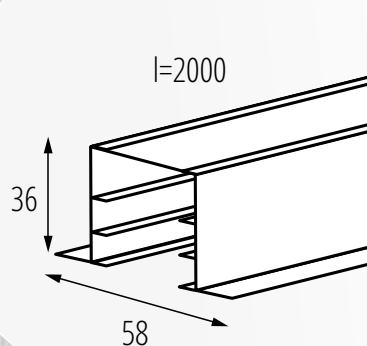
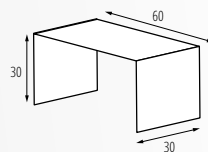
▶ osłona maskująca  
TEAR N RC-PCON  
na przyłącza TEAR N

▶ 4 osłony maskujące  
TEAR N RC CON  
na łączniki TEAR N



Kompatybilne  
z przyłączami  
i łącznikami  
systemu TEAR N.

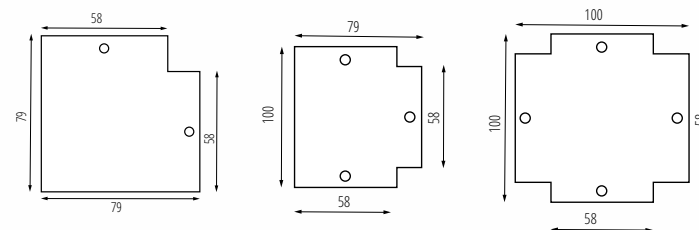
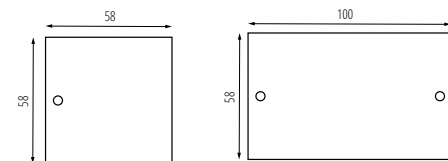




## Kanlux TEAR N RC elementy systemu do wbudowania

TEAR N RC-PCON W	<b>35790</b>	Ostona na przyłącze prądowe, biały
TEAR N RC-CON-L W	<b>35792</b>	Ostona na łącznik narożny typu „L”, biały
TEAR N RC-CON-I W	<b>35794</b>	Ostona na łącznik prosty typu „I”, biały
TEAR N RC-CON-T W	<b>35796</b>	Ostona na łącznik typu „T”, biały
TEAR N RC-CON-X W	<b>35798</b>	Ostona na łącznik typu „X”, biały
TEAR N R-TR 2M-W	<b>35800</b>	Szynoprzewód 3-obwodowy podtynkowy, biały
TEAR N RCLIP-W	<b>35802</b>	Klips mocujący podtynkowy, biały

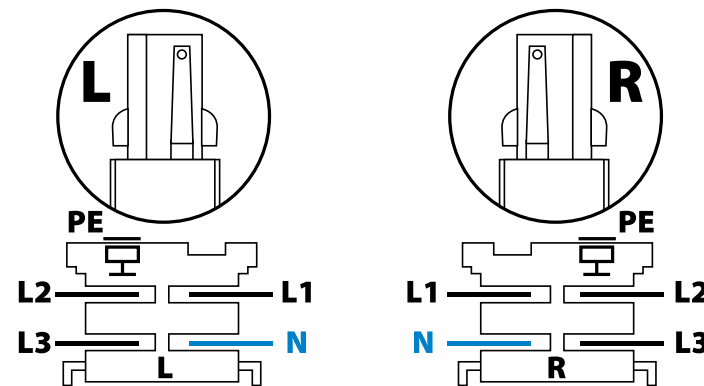
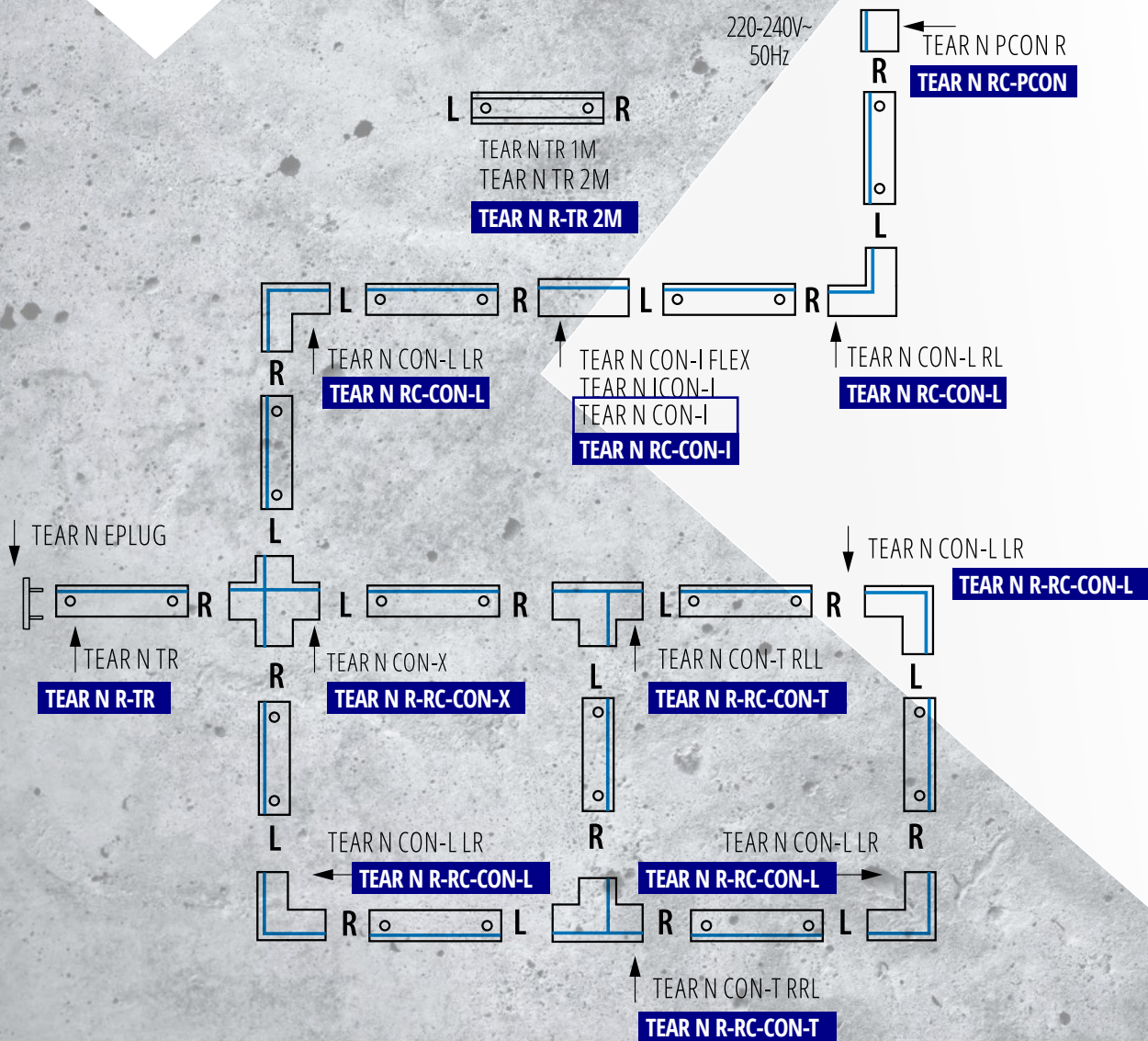
materiał: **stop aluminium**



Pełna oferta szyn  
Kanlux TEAR N umożliwia zaprojektowanie  
dowolnego systemu: [www.kanlux.com](http://www.kanlux.com)

## Kanlux TEAR N schematy połączeń

220-240V~  
50Hz



**N** — color BLUE

**TEAR N RC** osłona do montażu  
podtynkowego TEAR N R-TR



Pełna oferta  
Kanlux TEAR N umożliwia zaprojektowanie  
dowolnego systemu: [www.kanlux.com](http://www.kanlux.com)

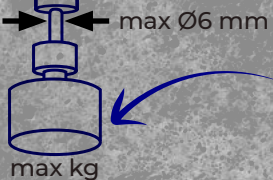
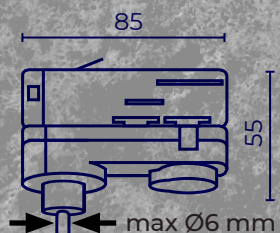
# Kanlux

## Kanlux TEAR N PADAPTOR

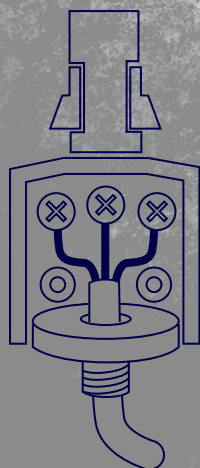
**elementy systemu TEAR**

kolory: biały i czarny

Adapter z odciążką  
TEAR N PADAPTOR  
pozwala wyposażyć  
szynoprzewody TEAR N  
w dowolnie wybrane oprawy  
oświetleniowe do zwieszenia.



	max kg
2 x 0,75	2,2
2 x 1,00	2,9
3 x 0,75	3,3
3 x 1,00	4,4



● TEAR N PADAPTOR-W **33266**  
adapter + odciążka

● TEAR N PADAPTOR-B **33267**  
adapter + odciążka