

# ***Kanlux***



**LAMPA STOŁOWA**

**Kanlux  
EVALO TL**

**LAMPA PODŁOGOWA**

**Kanlux  
EVALO FL**

# Kanlux

## NOWOŚĆ W RODZINIE

### KANLUX EVALO

### LAMPA STOŁOWA

### i LAMPA PODŁOGOWA



EVALO TL GU10 W-SR **35785**



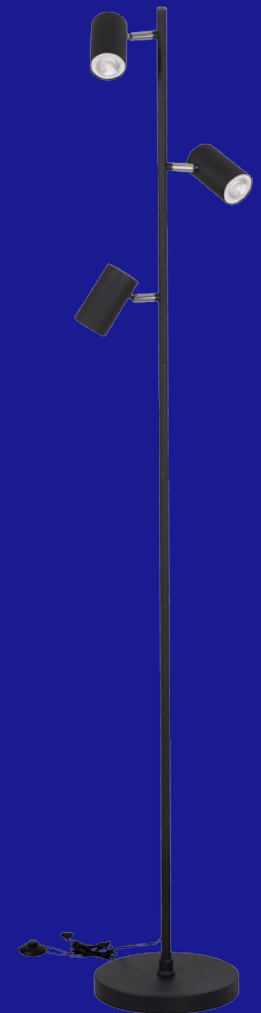
EVALO TL GU10 B-SR **35786**



EVALO FL 3xGU10 W-SR **35787**



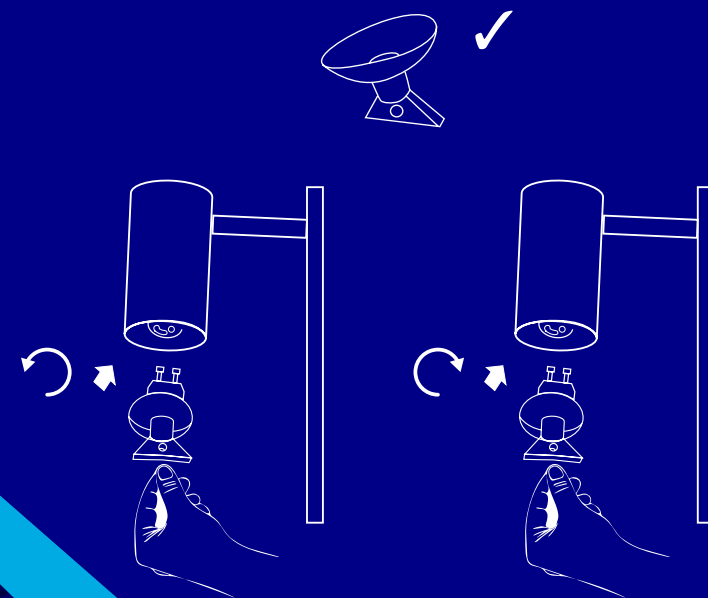
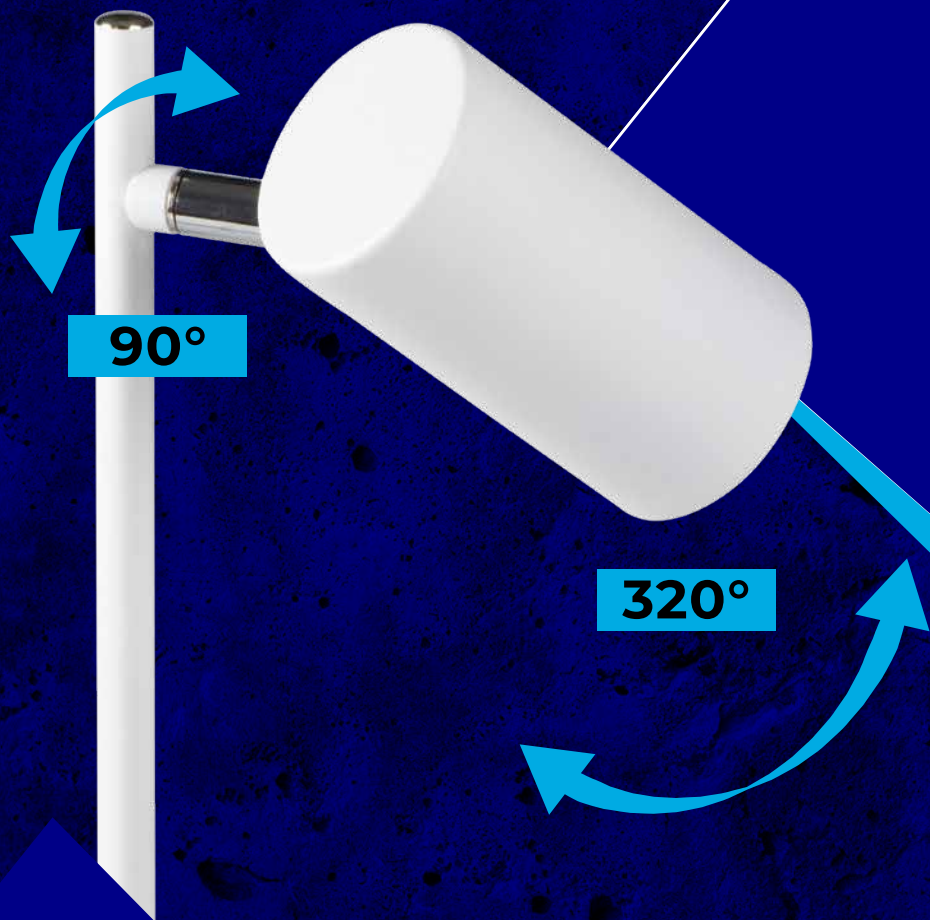
EVALO FL 3xGU10 B-SR **35788**



Swobodna regulacja klosza w zakresie horyzontalnym (320°) i wertykalnym (90°).

Długość przewodu zasilającego z włącznikiem wynosi:  
EVALO FL 1,8m; EVALO TL 1,5m.

W opakowaniu znajduje się przyssawka do wygodnego montażu źródła światła.

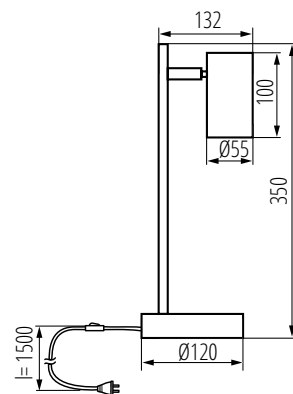


**Kanlux**

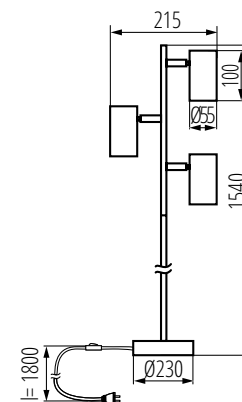


**Nowoczesne i minimalistyczne wzornictwo z powodzeniem możecie zastosować w wielu pomieszczeniach w domu.**

○	<b>35785</b>	EVALO TL GU10 W-SR	max 10W
●	<b>35786</b>	EVALO TL GU10 B-SR	
○	<b>35787</b>	EVALO FL 3xGU10 W-SR	3 x max 10W
●	<b>35788</b>	EVALO FL 3xGU10 B-SR	



EVALO TL

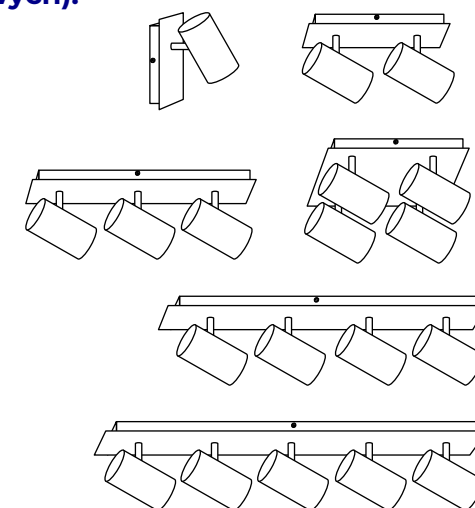


EVALO FL

- napięcie znamionowe: **220-240 AC**
- materiał obudowy: **stop aluminium**
- klasa ochrony: **II**
- szczelność: **IP 20**
- trzonek: **GU10**
- źródło światła: **PAR16 LED**
- oprawa ruchoma w zakresie horyzontalnym: **320°**
- oprawa ruchoma w zakresie wertykalnym: **90°**
- brak źródła światła w komplecie
- włącznik znajduje się na przewodzie zasilających

### Rodzina Kanlux EVALO składa się z następujących produktów:

- opraw ścienna - sufitowych (spotów):  
**EVALO EL**
- lamp stołowych (biurkowych):  
**EVALO TL**
- lamp podłogowych:  
**EVALO FL**



# Kanlux



**dobrze spakowane**

**kanlux.com**