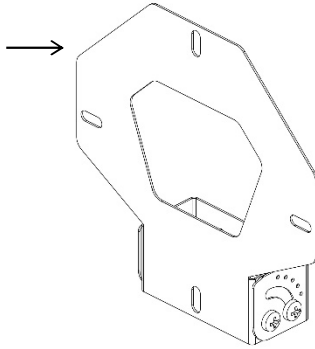


for  
**SQUARE & ROUND  
LUMINAIRES**

Installation of a 0°-90° mounting support  
Montaż wspornika kąтового 0°-90°

I. ACCESSORY VIEW /  
WIDOK AKCESORIUM

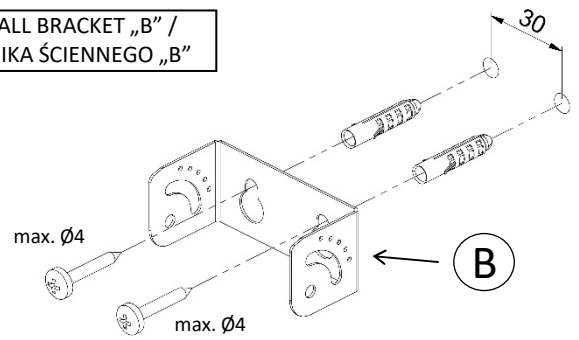


II. KIT CONTENTS /  
SKŁADOWE ZESTAWU

A		x1
B		x1
C		x4 M4x6 DIN 7985
D		x2 M4x10 DIN 7985
E		x2 M4 DIN 125
F		x2 M4 DIN 934

III. FIXING THE WALL BRACKET „B” /  
MONTAŻ WSPORNIKA ŚCIENNEGO „B”

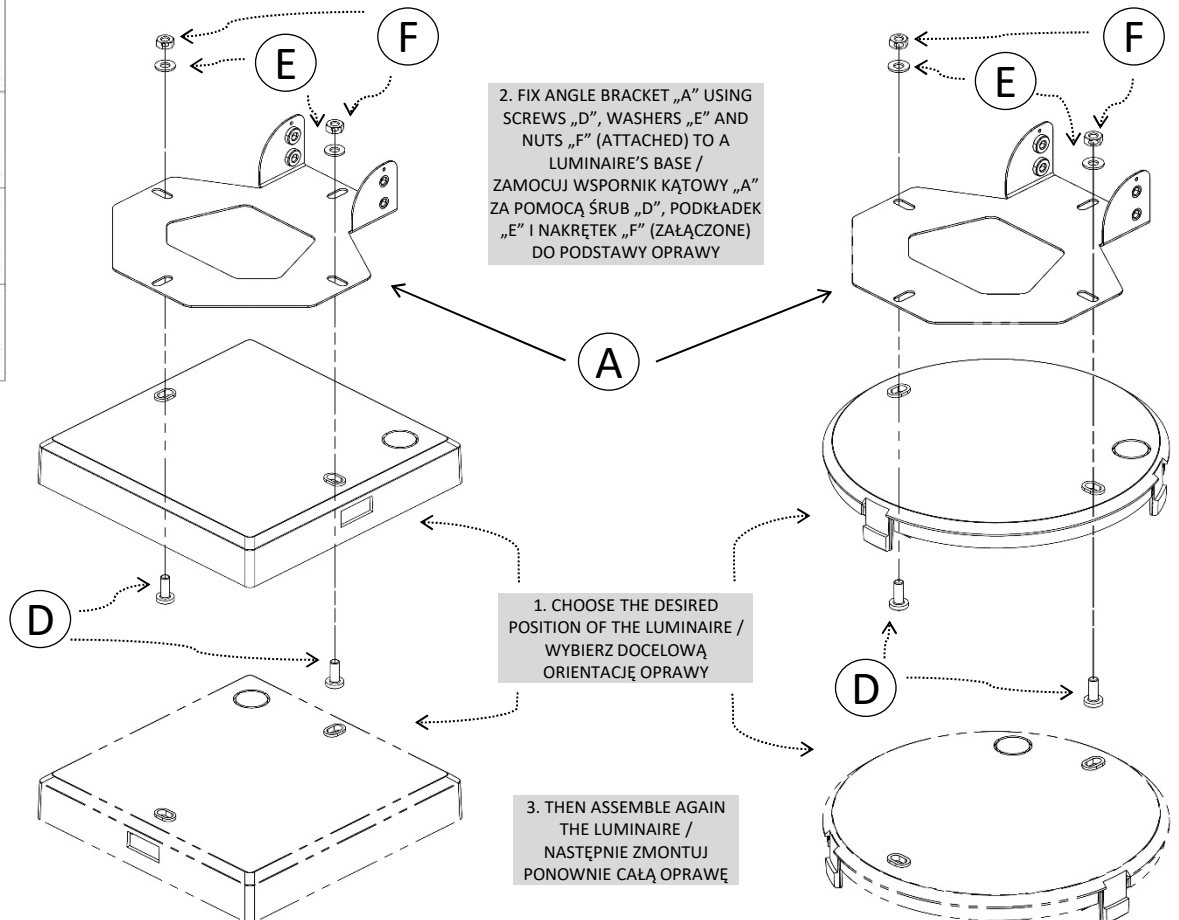
FIX TO A WALL  
OR A CEILING  
BY MEANS OF SCREWS  
AND PLUGS  
(NOT ATTACHED) /  
PRZYMOCUJ DO ŚCIANY  
LUB SUFITU  
ZA POMOCĄ WKRĘTÓW  
I KOŁKÓW  
(NIEZAŁĄCZONE)



IV. FIXING ANGLE BRACKET „A” / MOCOWANIE WSPORNIKA KĄTOWEGO „A”

( SQUARE LUMINAIRE / OPRAWA KWADRATOWA )

( ROUND LUMINAIRE / OPRAWA OKRĄGLA )

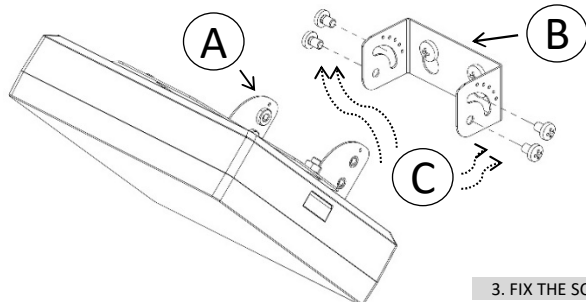


2. FIX ANGLE BRACKET „A” USING  
SCREWS „D”, WASHERS „E” AND  
NUTS „F” (ATTACHED) TO A  
LUMINAIRE’S BASE /  
ZAMOCUJ WSPORNIK KĄTOWY „A”  
ZA POMOCĄ ŚRUB „D”, PODKŁADEK  
„E” I NAKRĘTEK „F” (ZAŁĄCZONE)  
DO PODSTAWY OPRAWY

1. CHOOSE THE DESIRED  
POSITION OF THE LUMINAIRE /  
WYBIERZ DOCELOWĄ  
ORIENTACJĘ OPRAWY

3. THEN ASSEMBLE AGAIN  
THE LUMINAIRE /  
NASTĘPNIE ZMONTUJ  
PONOWNIE CAŁĄ OPRAWĘ

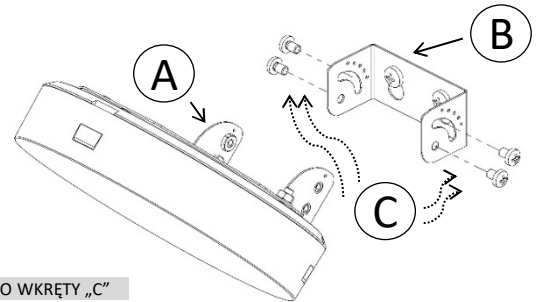
V. FIXING ANGLE BRACKET „A” TO THE WALL BRACKET „B” / ŁĄCZENIE WSPORNIKA KĄTOWEGO „A” ZE WSPORNIKIEM ŚCIENNYM „B”



1. FIX SLIGHTLY USING  
SCREWS „C” (ATTACHED) /  
ZAMOCUJ LEKKO ZA POMOCĄ  
WKRĘTÓW „C” (ZAŁĄCZONE)

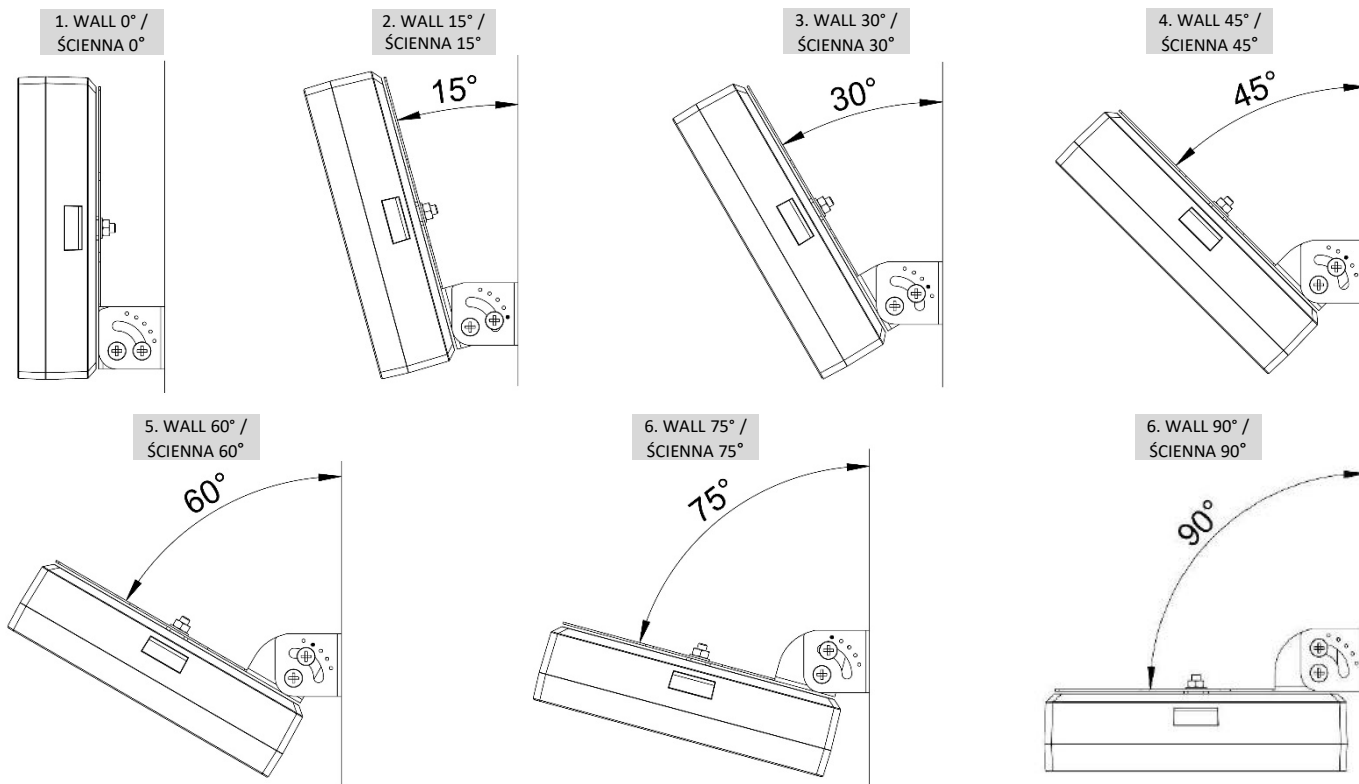
2. SET DESIRED TILT ANGLE  
FROM 0°-90° RANGE/  
NASTAW WYMAGANY KĄT  
NACHYLENIA Z ZAKRESU 0°-90°

3. FIX THE SCREWS „C” FIRMLY / DOKRĘĆ MOCNO WKRĘTY „C”



NOTE: FOR OTHER INSTALLATION DETAILS, LIKE CABLING ETC., PLEASE REFER TO THE LUMINAIRE’S INSTRUCTION MANUAL /  
UWAGA: POZOSTAŁE SZCZEGÓŁY INSTALACYJNE, NP. OKABLOWANIE, OPISANE SĄ W INSTRUKCJI UŻYTKOWANIA OPRAWY

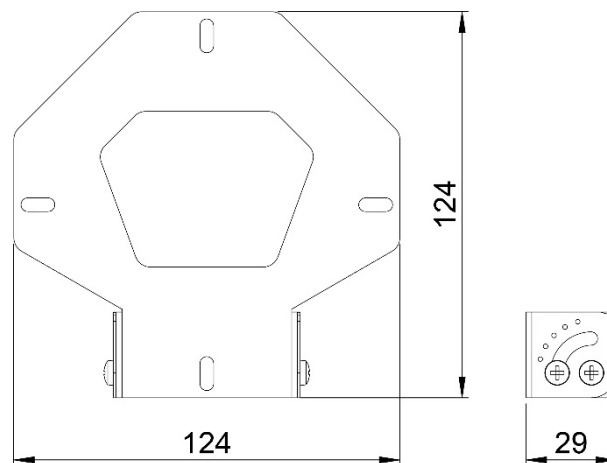
**VI. INSTALLATION POSSIBILITIES /  
MOŻLIWOŚCI INSTALACJI**



**NOTE 1: THE ABOVE EXAMPLES ARE GIVEN FOR A SQUARE LUMINAIRE, SAME CAN BE DONE WITH A ROUND LUMINAIRE / UWAGA 1: POWYŻSZE PRZYKŁADY POKAZANO DLA OPRAWY KWADRATOWEJ, PODOBNIEMOŻNA ZAINSTALOWAĆ OPRAWĘ OKRĄGLĄ**

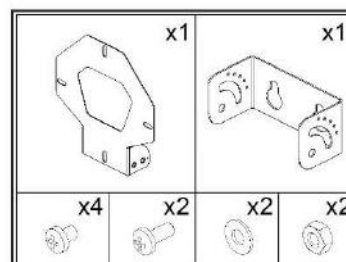
**NOTE 2: SIMILAR INSTALLATIONS CAN BE MADE ON CEILING / UWAGA 2: PODOBNIEMOŻNA PRZEPROWADZIĆ INSTALACJE NA SUFICIE**

**VII. DIMENSIONS / WYMIARY**



**intelight**

**0°-90° MOUNTING SUPPORT SET  
WSPORNIK MONTAŻOWY 0°-90° - ZESTAW**



**KTM: 92800**



www.intelight.pl  
Made in Poland  
Data prod.:

