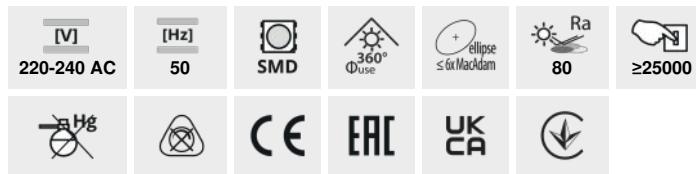


BILO LED

Źródło światła LED



BILO 4,9W E27-NW



	PON [W]	P [W]	lm/W	Φ_{use} [°]	T_c [K]	°	lh		Ei A-G
BILO 4,9W E27-NW	23418	4,9	40	470	4000	160	15000	E27	F
BILO 4,9W E27-WW	23419	4,9	40	470	3000	160	15000	E27	F
BILO 4,9W E14-NW	23428	4,9	40	470	4000	160	15000	E14	F
BILO 4,9W E14-WW	23429	4,9	40	470	3000	160	15000	E14	F
BILO 6,5W E14-NW	26766	6,5	60	806	4000	150	20000	E14	E
BILO 6,5W E14-WW	26767	6,5	60	806	3000	150	20000	E14	E
BILO 6,5W E27-NW	26768	6,5	60	806	4000	150	20000	E27	E
BILO 6,5W E27-WW	26769	6,5	60	806	3000	150	20000	E27	E

Kanlux BILO LED to trwałość i energooszczędność zamknięta w kształcie popularnej "kulki" o trzonku E14 i E27. Wszystkie modele Kanlux BILO LED charakteryzują się wysoką wydajnością świetlną (modele 6,5W do 124lm/W). To źródła, które doskonale nadają się do kinkietów i żyrandoli we wszystkich miejscach, gdzie znaczenie ma estetyka. Dodatkowo niski pobór mocy pomaga zadbać o oszczędność kosztów energii.

- Materiał: tworzywo sztuczne
- Materiał klosza: tworzywo sztuczne

BILO LED

Źródło światła LED



BILO 4,9W E27-NW



BILO 4,9W E27-WW



BILO 4,9W E14-NW



BILO 4,9W E14-WW



BILO 6,5W E14-NW



BILO 6,5W E14-WW



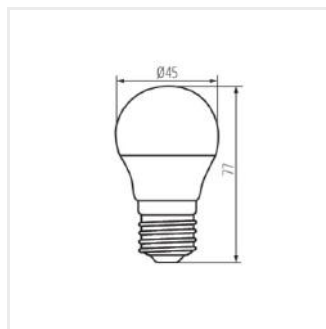
BILO 6,5W E27-NW



BILO 6,5W E27-WW

BILO LED

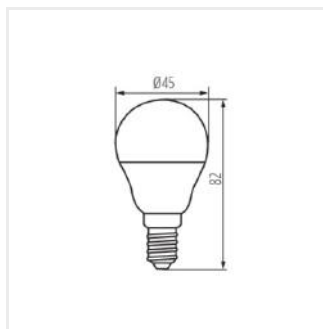
Źródło światła LED



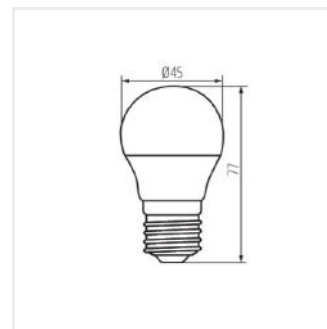
BILO 4,9W E27



BILO 4,9W E14



BILO 6,5W E14



BILO 6,5W E27