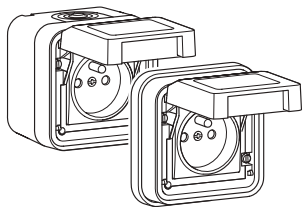




Prise pour véhicule électrique Socket outlet for electric vehicle Stopcontact elektrische wagen



XEV080, XEV081 witty

Recommandation

- Installer une seule prise par ligne
- Vérifier que le contrat d'électricité est compatible avec la recharge de véhicule électrique
- Il est recommandé de suspendre le boîtier ESVE
- Utiliser les câbles fournis avec les véhicules.



Appareil à installer uniquement par un installateur électricien selon les normes d'installation en vigueur dans le pays.
Ne pas embrocher ou débrocher le produit sous tension. Respecter les règles d'installation TBTS.
Toute revendication en garantie sera exclue dans le cas d'une intervention sur l'appareil ou d'une transformation de celui-ci.
Il est préconisé d'installer en amont un disjoncteur 20A NFT720 associée à bloc différentiel 25A 30mA BDH225.

Recommendation

- Connect only one socket outlet per circuit
- Make sure that your power supplier contract is compatible with the reloading of your electric vehicle
 - It is advised to hang up the ESVE box
 - Use the cables supplied with the vehicles.



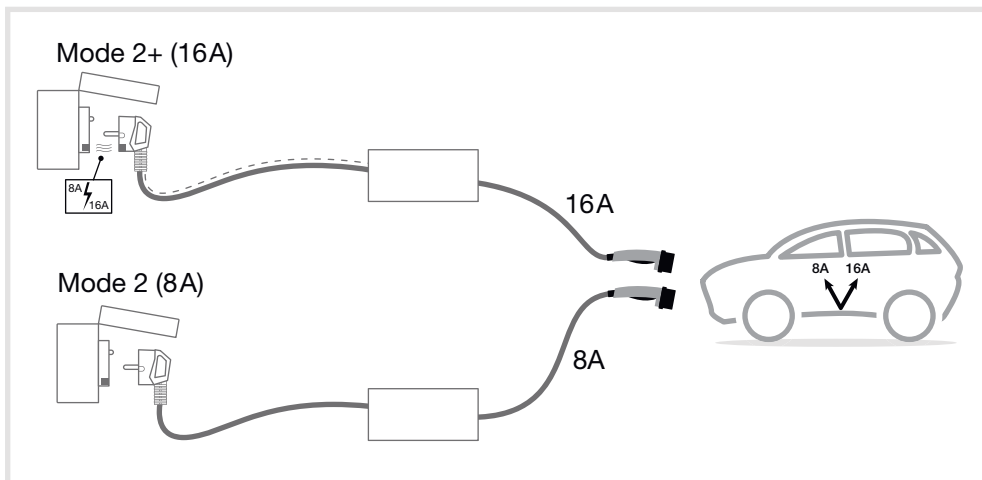
This device is to be installed only by a professional electrician fitter according to local applicable installation standards.
Opening or otherwise tampering with the device invalidates the warranty.
It is advised to install a 20A NFT720 circuit breaker along with a 25A 30mA BDH225 overcurrent discontactor in upstream part of the socket outlet.

Aanbeveling

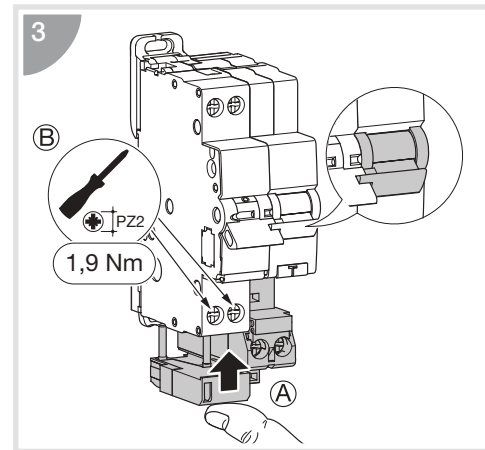
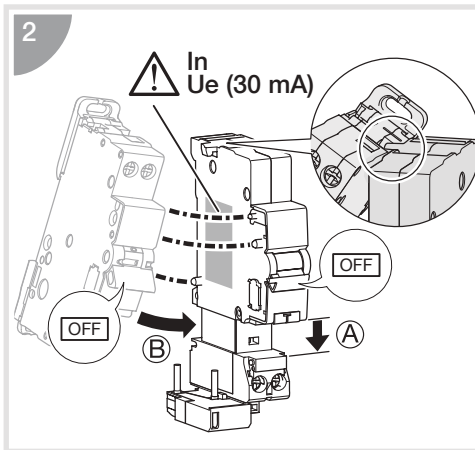
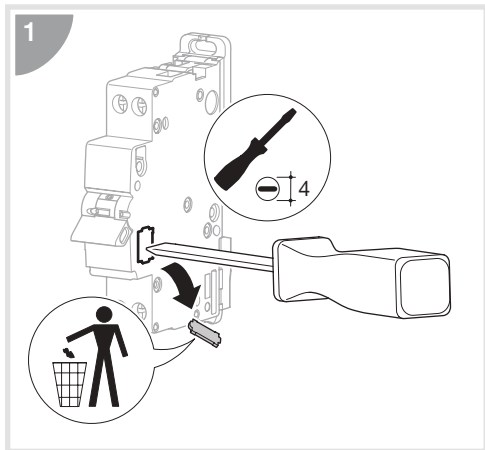
- Installeer 1 enkel stopcontact per lijn
- Controleer dat het elektriciteitsnet conform is voor het opladen van de elektrische wagen
 - Het is aanbevolen om de ESVE-behuizing op te hangen
 - Gebruik de kabels die meegeleverd zijn met de wagens.



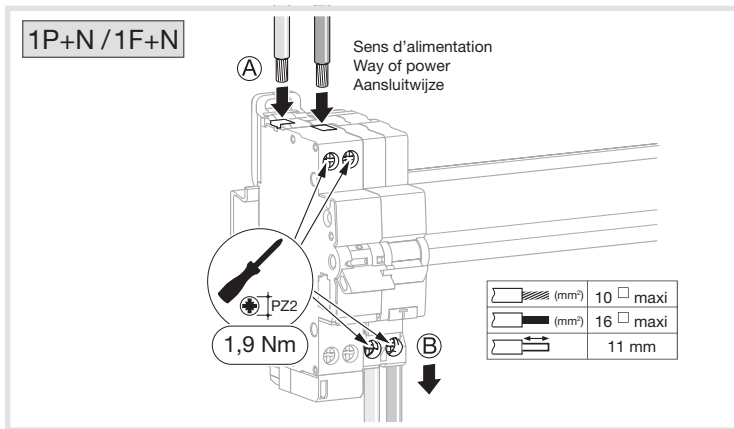
Het toestel mag alleen door een elektroinstallateur worden geïnstalleerd volgens de installatienormen die van toepassing zijn in het land. Elke garantieclaim zal uitgesloten worden in geval van een interventie op het apparaat of een transformatie ervan. Het is raadzaam om stroomopwaarts van het stopcontact een automaat 20A NFT720 te installeren die gekoppeld is aan een differentieelblok 25A 30mA BDH225.



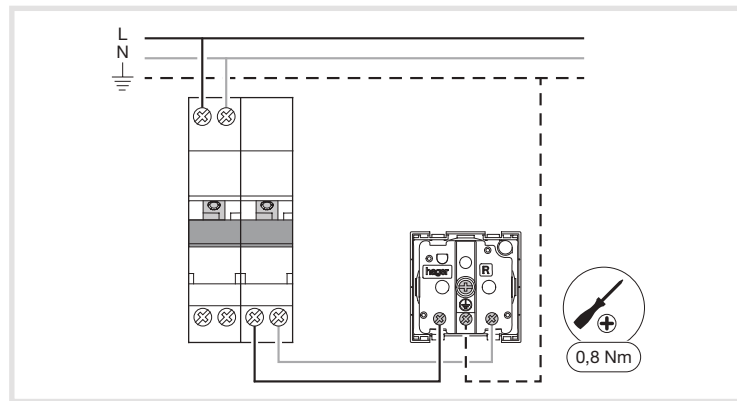
Montage de la protection / Mounting of the devices / Montage van de beveiliging



Alimentation par le disjoncteur / Power over the circuit breaker / Voeding via het automaat



Câblage de la prise / Wiring of the socket / Bekabeling van het stopcontact



Intègre une technologie brevetée Legrand