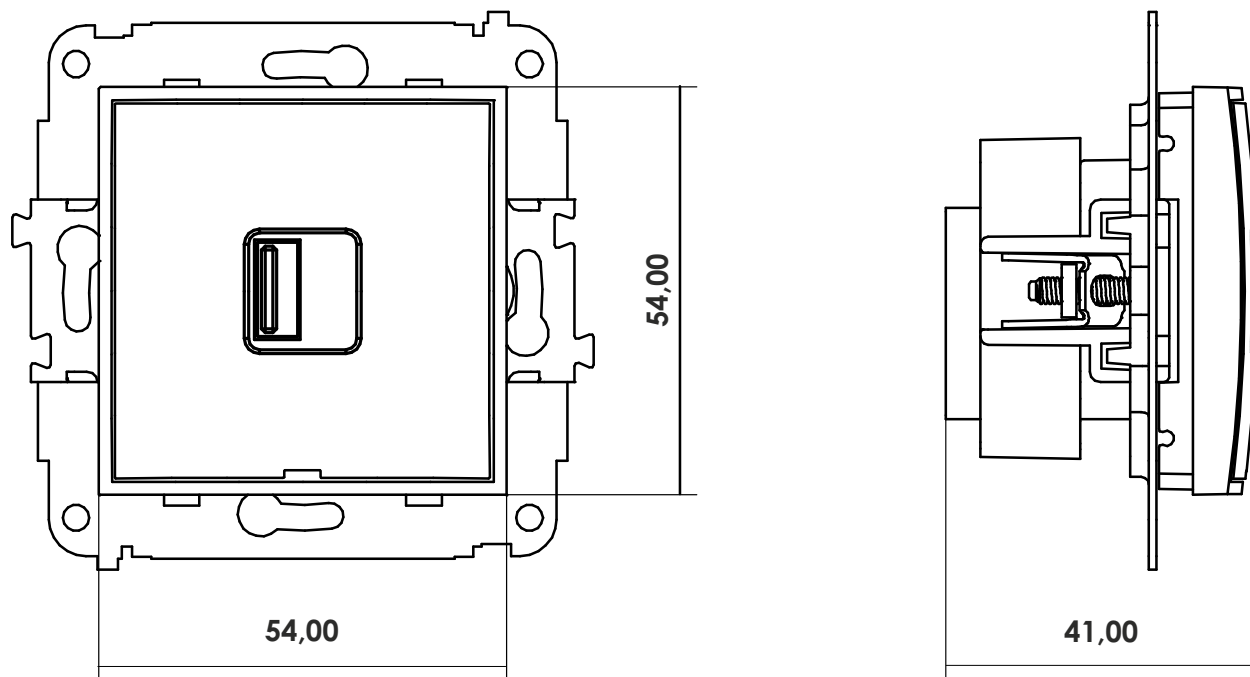


# INSTRUKCJA UŻYTKOWNIKA - ICUSBBO-1 / ICUSBBO-3

## ŁADOWARKA USB POJEDYNCZA

### Charakterystyka ładowarki USB pojedynczej ICUSBBO-1 / ICUSBBO-3

Ładowarka ICUSBBO-1 / ICUSBBO-3 służy do ładowania takich urządzeń jak smartfony, odtwarzacze MP3 oraz inne urządzenia elektroniczne. Przed podłączeniem urządzenia należy sprawdzić zgodność ładowarki z parametrami ładowania danego urządzenia.



### Dane techniczne

Ilość gniazd USB (typ A)	1
Napięcie znamionowe wejściowe	110-240 V~ 50/60Hz
Prąd znamionowy wejściowy	0,25 A
Napięcie znamionowe wyjściowe	5 V DC
Prąd znamionowy wyjściowy	1 A / 2 A
Stopień ochrony	IP 20

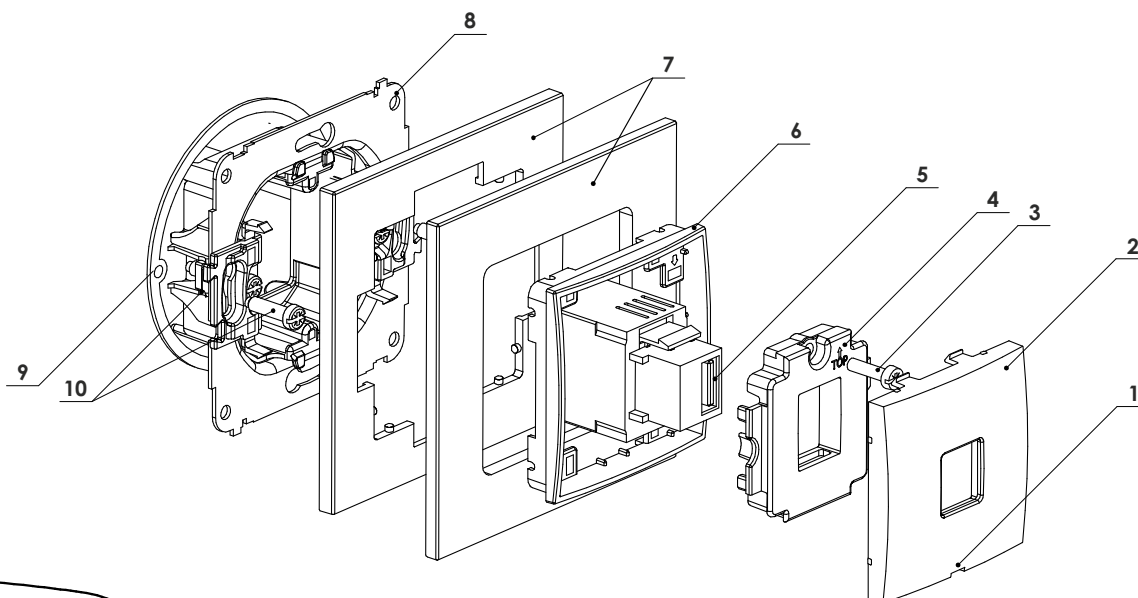
### Warunki gwarancji

Gwarancja udzielana jest na okres 12 m-cy od daty zakupu. Uszkodzoną ładowarkę wraz z dowodem zakupu należy dostarczyć do producenta lub do sprzedawcy. Gwarancja nie obejmuje uszkodzeń mechanicznych, usterek wynikających z samodzielnych napraw oraz niewłaściwego użytkowania wyrobu.

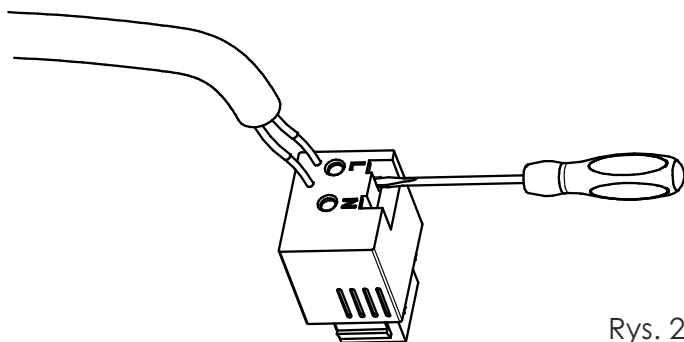
Okres gwarancji ulega przedłużeniu o czas trwania naprawy.

# INSTRUKCJA MONTAŻU

1. Pośrednik (2) ładowarki zdjąć podważając nożykiem lub płaskim wkrętakiem w miejscu wybrania (1) na pośredniku.
2. Odkręcić wkręt (3) i wyciągnąć adapter (4) wraz z modułem ładowarki USB (5). W razie potrzeby można odczepić moduł ładowarki USB od adaptera poprzez wciśnięcie ruchomego zaczełu na module.
3. Zdemontować ramkę pośrednią (6) z kostki montażowej (8). W celu demontażu należy odgiąć zatrzaski kostki lub mocniej pociągnąć ramkę pośrednią.
4. Zamontować kostkę montażową (8) w puszcze (9) za pomocą pazurków lub wkrętów przy puszcze (10).
5. Wpiąć ramkę pośrednią (6) w ramkę zewnętrzną (7) i całość zatrzasknąć na wystających z kostki zatrzaskach (8).
6. Podłączyć przewód zasilający do listwy zaciskowej modułu ładowarki USB (patrz rysunek nr 2) odpowiednio przewód fazowy pod zacisk „L”, przewód neutralny pod „N”.
7. Wsunąć adapter (4) z modułem ładowarki USB (5) w ramkę pośrednią (6) i przykręcić do kostki montażowej (8) za pomocą wkrętu (3).
8. Złożyć pośrednik (2).



Rys. 1



Rys. 2

## UWAGA!

Instalacja musi zostać wykonana przez osobę o odpowiednich kwalifikacjach przy wyłączonej napięciu oraz musi odpowiadać krajowym normom bezpieczeństwa.

Podłączenie do instalacji należy wykonać zgodnie z rysunkiem nr 2. W przypadku nieprawidłowego podłączenia może nastąpić uszkodzenie lub niewłaściwa praca ładowarki.

Mechanizm ładowarki USB z zasilaniem w stanie spoczynku pobiera moc mniejszą niż ok. 0,2W.