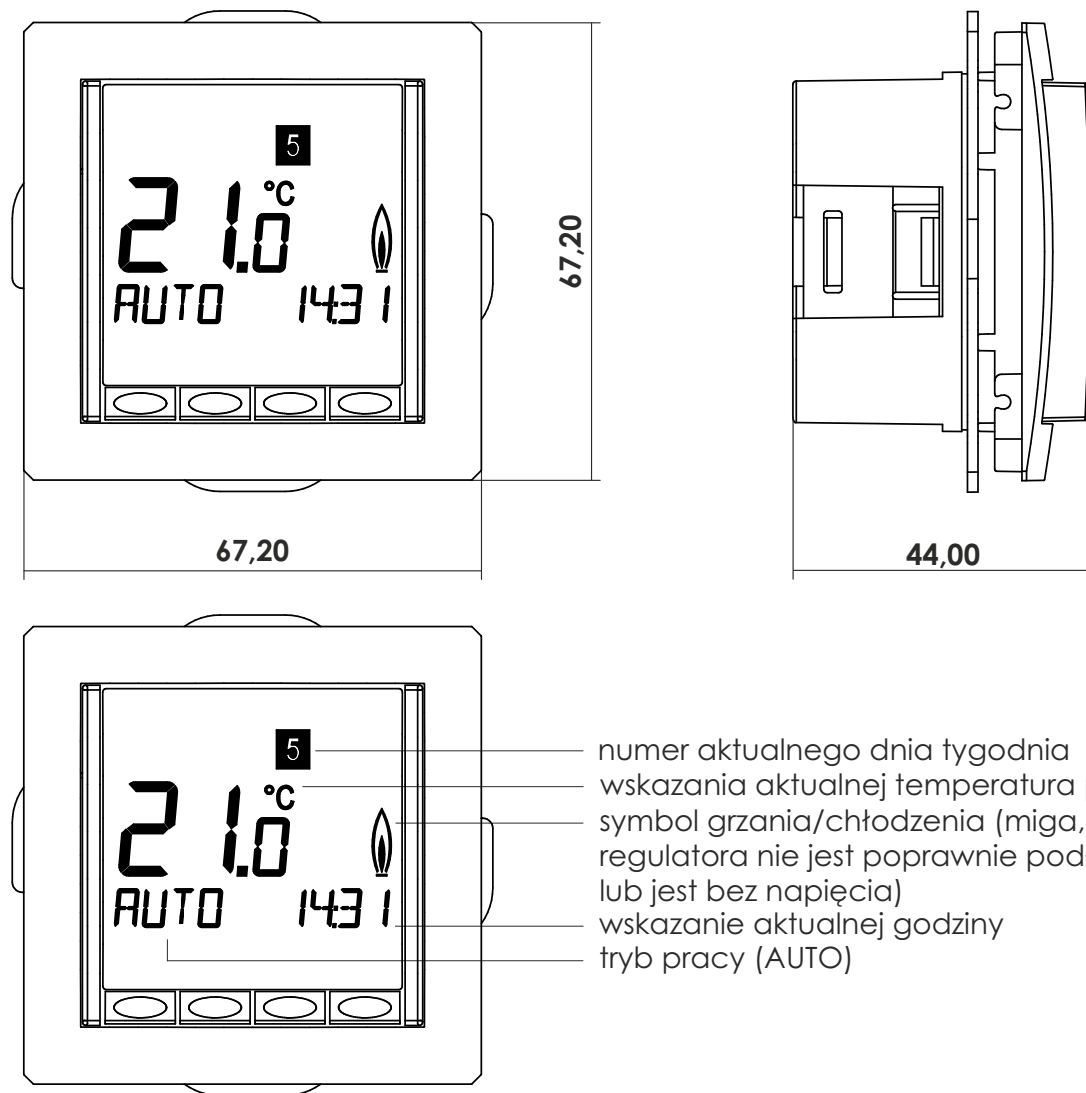


INSTRUKCJA UŻYTKOWNIKA - UNIWERSALNY ELEKTRONICZNY TYGODNIOWY REGULATOR TEMPERATURY

Charakterystyka uniwersalnego elektronicznego tygodniowego regulatora temperatury

Uniwersalny elektroniczny tygodniowy regulator temperatury umożliwia zaprogramowanie nawet do 9 przedziałów czasowych na dobę oraz temperaturę zgodną z preferencjami użytkownika. Regulator temperatury umożliwia pracę w trzech poniżej wymienionych trybach pracy:

- POMIESZCZENIE - regulacja temperatury pomieszczenia,
- PODŁOGA - regulacja ogrzewania podłogowego,
- OGRANICZNIK - regulator temperatury pomieszczenia z ogranicznikiem.



- numer aktualnego dnia tygodnia
- wskazania aktualnej temperatura pomieszczenia
- symbol grzania/chłodzenia (miga, jeśli moduł regulatora nie jest poprawnie podłączony lub jest bez napięcia)
- wskazanie aktualnej godziny
- tryb pracy (AUTO)

Warunki gwarancji

Gwarancja udzielana jest na okres 12 m-cy od daty zakupu. Uszkodzony regulator wraz z dowodem zakupu należy dostarczyć do producenta lub do sprzedawcy. Gwarancja nie obejmuje wymiany bezpiecznika, uszkodzeń mechanicznych, usterek wynikających z samodzielnych napraw oraz niewłaściwego użytkowania wyrobu.

Okres gwarancji ulega przedłużeniu o czas trwania naprawy.

Uwaga! Klasa ochronności osłony

Instalacja musi zostać wykonana przez osobę o odpowiednich kwalifikacjach przy wyłączonym napięciu oraz musi odpowiadać krajowym normom bezpieczeństwa. Aby zachować II klasę ochronności należy uniemożliwić użytkownikowi dostęp do tylnych części instalacji. Mechanizm przeznaczony jest do regulacji temperatury wyłącznie w pomieszczeniach suchych, w standardowych warunkach otoczenia. Regulator spełnia wymogi normy EN 60730. Jest to „niezależnie zainstalowane urządzenie” działające zgodnie ze sposobem działania 1C.

Dane techniczne

Symbol	...DRT-3.1, ...DRT-3.2
Napięcie zasilające	230 V AC 50 Hz (195-253 V)
Zakres ustawienia temperatury	5 °C-30 °C; w przedziałach po 0,5 °C
Regulacja temperatury w przedziałach po	0,1 °C
Wyjście	przełącznikowe 230 V
Prąd przyłączeniowy	10mA... 16(4)A*; 230 V~
Sygnał wyjściowy	modulacja szerokością impulsu PWM lub ZAL/WYL
Przedziały czasowe PWM	nastawialne
Histeresa	nastawialna
Najkrótszy przedział czasowy	10 minut
Pobór mocy	~ 1,2 W
Dokładność zegara	< 4 minut / rok
Podtrzymanie pamięci przez baterię	~ 10 lat
Sonda (opcjonalnie)	SO-1, długość 4 m, może być wydłużona do 50 m
Temperatura otoczenia:	
- przy eksploatacji	0 °C-40 °C (bez wilgoci)
- przy przechowywaniu	-20 °C-70 °C (bez wilgoci)
Znamionowe napięcie udarowe	4 kV
Temperatura testowania głowicy	115 °C
Napięcie i natężenie dla celów pomiarów zakłóceń	230 V, 0,1A
Stopień ochrony	IP 30
Klasa ochrony osłony	II (patrz "Uwaga! Klasa ochronności osłony")
Klasa oprogramowania	A
Stopień zanieczyszczeń	2
Wymiary z ramką zewnętrzną	90,20 x 90,20 x 44,00 mm

*pod prądem > 14A, N - przewód nie może być połączony z regulatorem, tylko podłączony bezpośrednio

Bateria

Do regulatora temperatury dołączona jest bateria CR 2032, która umożliwia zaprogramowanie regulatora bez konieczności podpinania go do sieci. W przypadku wyczerpania się baterii oraz odpięcia regulatora od sieci, ustawienia regulatora powracają do ustawień fabrycznych.

Zgodnie z dyrektywą UE 2006/66/EC, bateria może być wyjęta pod koniec swojego okresu żywotności wyłącznie przez wykwalifikowaną osobę.

Montaż uniwersalnego elektronicznego tygodniowego regulatora temperatury

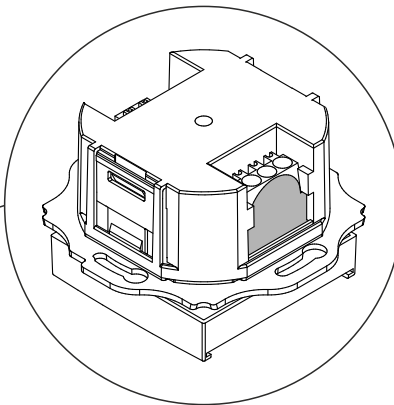
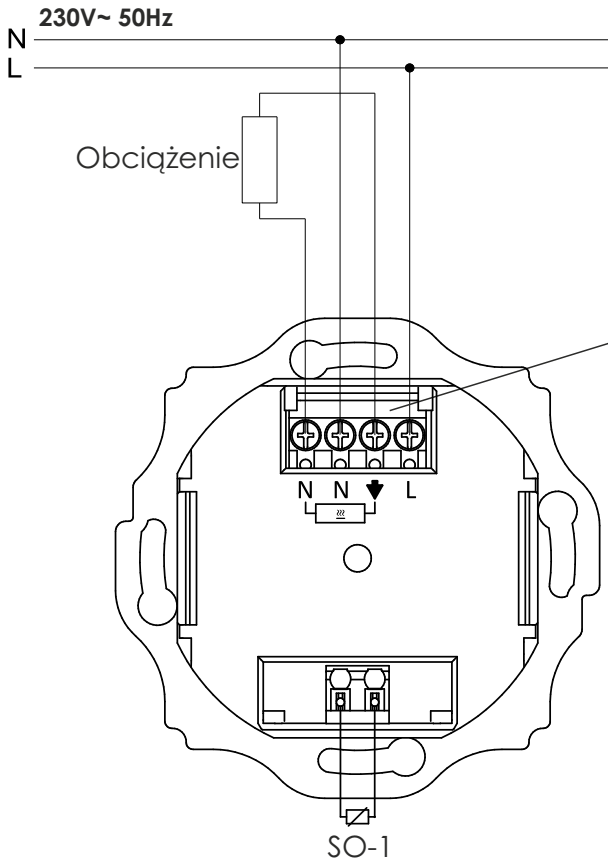
Regulator zaleca się zamontować w miejscu, które:

- posiada łatwy dostęp,
- jest wolne od zaston, szafek półek, itp.,
- umożliwia swobodną cyrkulację powietrza,
- nie jest narażony na bezpośrednie działanie promieni słonecznych,
- nie jest narażony na przeciągi (przy otwartych drzwiach i oknach),
- nie jest narażone na oddziaływanie innego źródła ciepła/zimna,
- nie jest umiejscowiony na ścianie zewnętrznej,
- znajduje się na wysokości 1,5 m nad podłogą.

Uwaga!

- uniwersalny elektroniczny tygodniowy regulatora temperatury należy zamontować w puszcze podtynkowej o średnicy Ø60, wykonanej w tworzywa sztucznego,
- maksymalna długość usuniętej izolacji przewodu nie może przekroczyć 8 mm,
- dla przewodów o przekroju 1-2,5 mm²,
- podłączenie należy wykonać zgodnie ze schematem umieszczonym na stronie 3.

Schemat okablowania

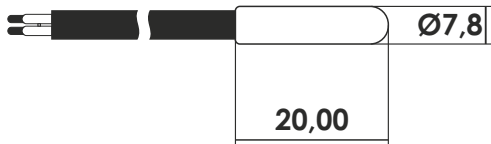


Uwaga!

Plastikową zakładkę należy zamontować w taki sposób, aby zapewnić izolację pomiędzy przyłączami/przewodami a śrubami mocującymi.

Sonda SO-1 (wyposażenie dodatkowe)

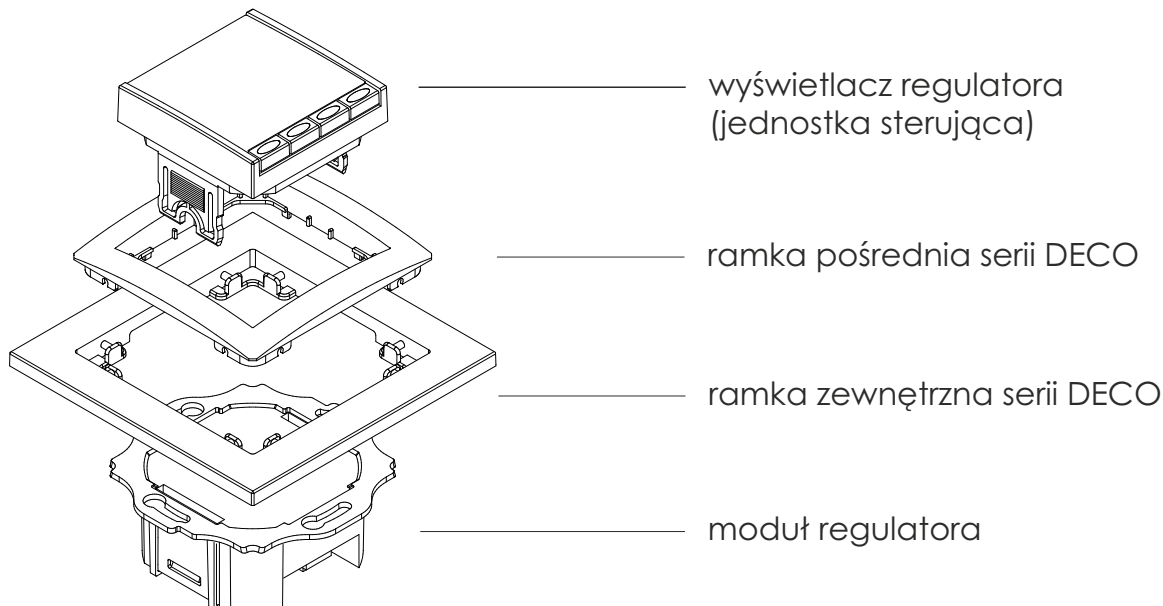
Aby włożyć lub wyjąć giętki przewód sondy należy wcisnąć białe przyciski znajdujące się pod przewodem.



Wartości oporu sondy (SO-1)

Temperatura	Opór
10 °C	66,8 kΩ
20 °C	41,3 kΩ
25 °C	33,0 kΩ
30 °C	26,3 kΩ
40 °C	17,0 kΩ
50 °C	11,3 kΩ

Uniwersalny elektroniczny tygodniowy regulator temperatury - elementy składowe



Wybór trybu pracy

Uniwersalny elektroniczny tygodniowy regulator temperatury umożliwia pracę w trzech poniżej wymienionych trybach pracy:

- POMIESZCZENIE - regulacja temperatury pomieszczenia,
- PODŁOGA - regulacja ogrzewania podłogowego,
- OGRANICZNIK - regulator temperatury pomieszczenia z ogranicznikiem.

Aby wybrać odpowiedni tryb należy:

1. Wcisnąć przycisk MENU, następnie przy pomocy przycisków +/- przejść do funkcji SERWIS ZMIANA SPOSOBU PRACY (wybór należy zatwierdzić przyciskiem OK).
2. Przy pomocy przycisków +/- wybrać kod 7.
3. Wybrać opcję H1 - APLIKACJA (wybór należy zatwierdzić przyciskiem OK), przy pomocy przycisków +/- przejść do preferowanego trybu POMIESZCZENIE, PODŁOGA lub OGRANICZNIK (wybór należy zatwierdzić przyciskiem OK).
4. W zależności od wyboru trybu pracy dalsze kroki należy wykonywać zgodnie z instrukcjami:

- **POMIESZCZENIE - strona 6,**
- **PODŁOGA - strona 9,**
- **OGRANICZNIK - strona 12,**
- **funkcje i obsługa regulatora temperatura dla wszystkich trybów (POMIESZCZENIE, PODŁOGA, OGRANICZNIK) - strona 15.**

Uwaga!

W razie zmiany trybu pracy, ustawienia użytkownika oraz instalatora zmieniają się na wartości domyślne.

Właściwości regulatora temperatury (zależne od wybranego trybu pracy):

- wyświetlanie tekstu w liniach ułatwiających obsługę,
- podświetlenie wyświetlacza (...DRT-3.1 białe, ...DRT-3.1 niebieskie),
- aktualny czas (ustawienie roku, miesiąca, dnia, godziny),
- automatyczne przełączenie czasu zimowego i letniego,
- max. 9 przedziałów czasowych na dobę (oddzielnych w ciągu doby),
- domyślne i dostosowane programy czasowe,
- start optymalny (temperatura osiągnie wartość ustawioną),
- programowalny także po odpięciu jednostki sterującej (wyświetlacza),
- funkcja wyłączenia, przycisk MENU należy przytrzymać przez 10 sekund,
- funkcja wakacje z ustawieniem daty (można ustawić datę od...do),
- wyświetlanie zużycia energii (czas włączenia * koszt) za ostatnie 2 dni, tydzień, 30 dni, rok,
- opcja ustawienia kosztów energii po godzinie,
- ochrona przed mrozem,
- temperaturę można nastawić tylko w ograniczonym zakresie,
- ochrona dostępu (niepożądane przestawienie),
- możliwość wyboru języka obsługi,
- tryb sterowania PWM lub ZAL/WYL,
- minimalne wartości czasu ZAL/WYL i histerezy ustawione do kontroli ZAL/WYL,
- możliwość ustawienia wartości min. i max. temperatury podłogi (dotyczy trybu OGRANICZNIK),
- ochrona zaworów (dotyczy trybów POMIESZCZENIE i OGRANICZNIK),
- możliwość adaptacji do ustawienia zaworów w pozycji otwartej lub zamkniętej (dotyczy trybów POMIESZCZENIE i OGRANICZNIK),
- możliwość wyboru funkcji grzania lub chłodzenia (dotyczy trybu POMIESZCZENIE),
- pomiar temperatury w pomieszczeniu za pomocą czujnika zdalnego (sondy) lub czujnika wewnętrznego (dotyczy trybu POMIESZCZENIE),
- zegar (Party) określona temperatura w ustawionym przedziale czasu (dotyczy trybów POMIESZCZENIE i PODŁOGA),
- temperatura podłogi przedstawiona liczbowo (dotyczy trybu PODŁOGA).

INSTRUKCJA PROGRAMOWANIA - UNIWERSALNY ELEKTRONICZNY TYGODNIOWY REGULATOR TEMPERATURY - POMIESZCZENIE

Charakterystyka uniwersalnego elektronicznego tygodniowego regulatora temperatury

- pomieszczenie

Po odpowiednim zamontowaniu oraz podłączeniu regulator temperatury automatycznie pokazuje porę dnia i temperaturę pomieszczenia. W trybie działania AUTO ogrzewanie (chłodzenie) zostanie automatycznie włączone, zgodnie z zaprogramowanym czasem i temperaturą. Program 1 jest programem ustawionym domyślnie. Temperatura pomieszczenia regulowana jest w oparciu o pomiar temperatury dokonany przez czujnik wewnętrzny. Ogrzewanie włączy się jak temperatura spadnie poniżej poziomu ustalonej wartości zadanej.

Tygodniowy regulator temperatury pomieszczenia można wykorzystać do regulacji temperatury pomieszczenia w połączeniu z:

- siłownikami termicznymi, np. wodnym ogrzewaniem podłogowym lub grzejnikami konwektorowymi,
- grzejnikami olejowymi lub gazowymi,
- pompami obiegowymi,
- pompami ciepła,
- elektrycznymi grzejnikami konwektorowymi, ogrzewaniem sufitowym i akumulacyjnym,
- urządzeniami chłodniczymi.

Podłączenie sondy (SO-1)

Aby zmierzyć temperaturę w pomieszczeniu, zamiast czujnika wewnętrznego, można użyć sondy (SO-1). Wyboru sondy można dokonać w menu, patrz H1.

Sondę należy umieścić w rurze elektroinstalacyjnej (co ułatwi w razie konieczności wymianę). Sondę można przedłużyć przy użyciu kabli lub połączeń dla 230V do max. 50m. Należy unikać prowadzenia przewodów sondy równoległe do przewodów zasilających, np. w kanale kablowym.

Uwaga!

Przewód sondy może znajdować się pod napięciem sieciowym.

Programy zdefiniowane

Do dyspozycji użytkownika w regulatorze temperatury znajdują się trzy zdefiniowane programy do regulacji temperatury w określonych przedziałach czasowych, jako standardowy określony jest program 1. Aby wybrać inny program (patrz G1).

Program 1

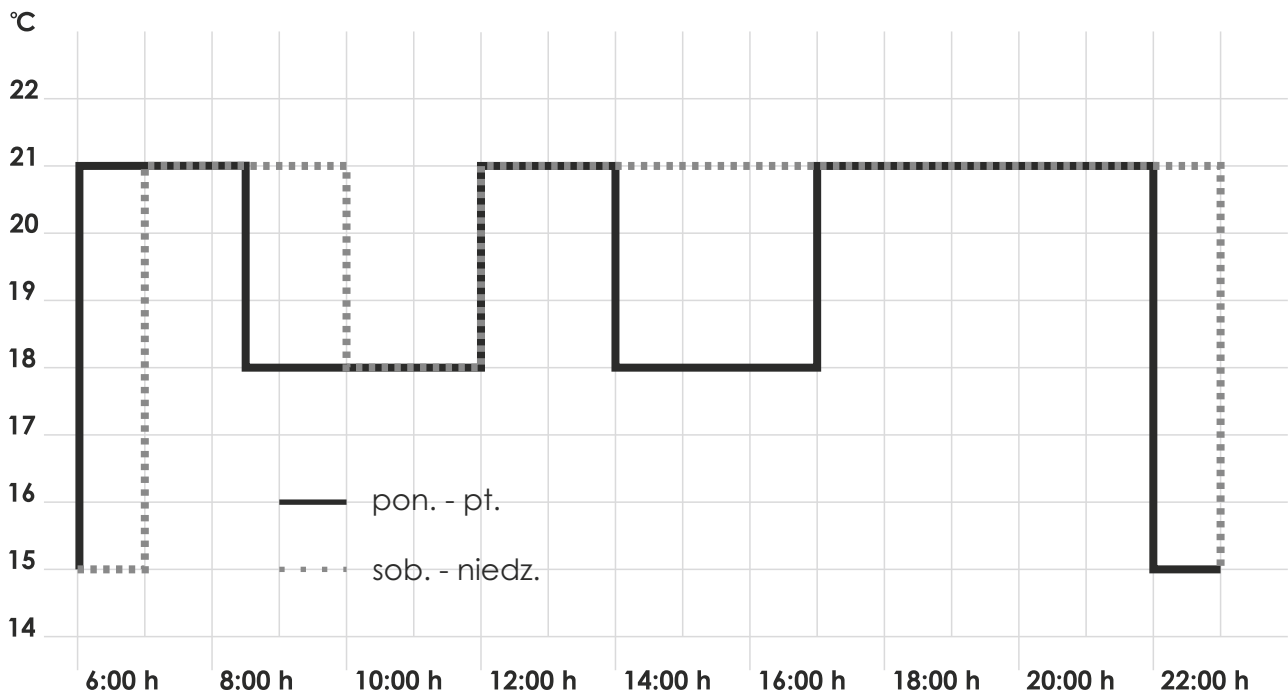
od poniedziałku do piątku

Przydział czasowy	1	2	3	4	5	6
Czas	06:00	08:30	12:00	14:00	17:00	22:00
Temperatura °C	21	18	21	18	21	15

sobota i niedziela

Przydział czasowy	1	2	3	4	5	6
Czas	07:00	10:00	12:00	14:00	17:00	23:00/22:00*
Temperatura °C	21	18	21	21	21	15

*23:00/22:00 = 23:00 w sobotę



Program 2

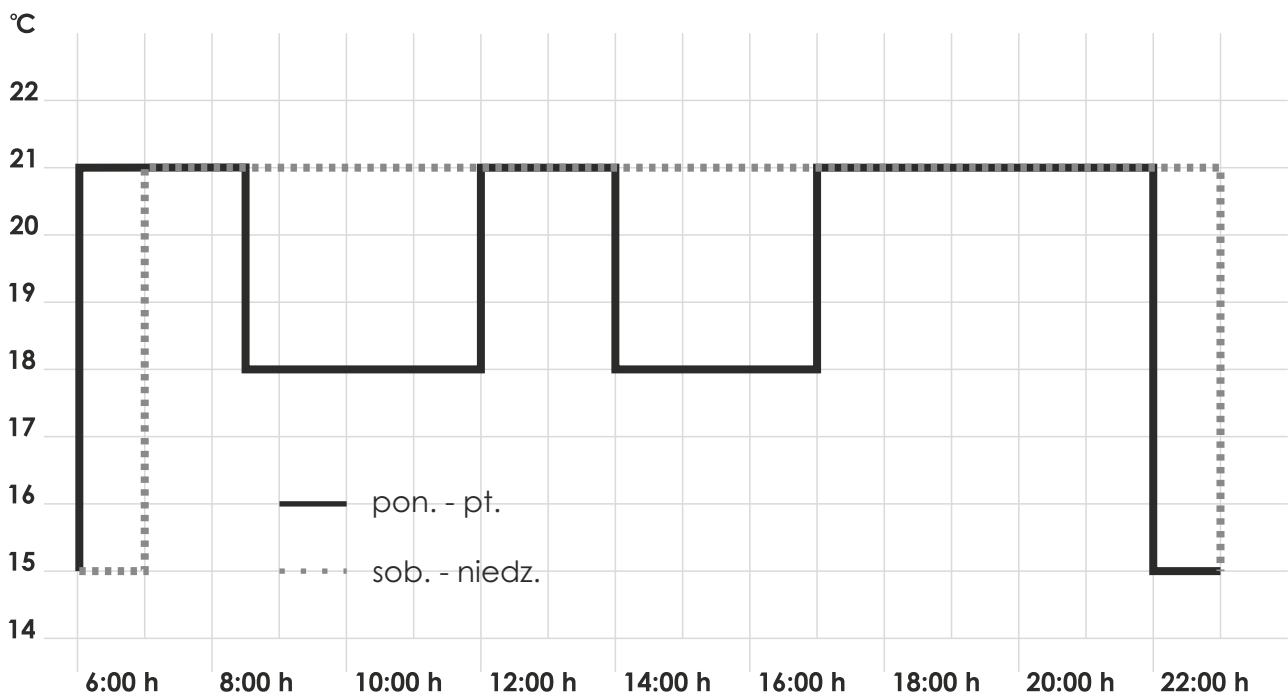
od poniedziałku do piątku

Przydział czasowy	1	2	3	4	5	6
Czas	06:00	08:30	12:00	14:00	17:00	22:00
Temperatura °C	21	18	21	18	21	15

sobota i niedziela

Przydział czasowy	1					2
Czas	07:00					23:00/22:00*
Temperatura °C	21					15

*23:00/22:00 = 23:00 w sobotę



Program 3

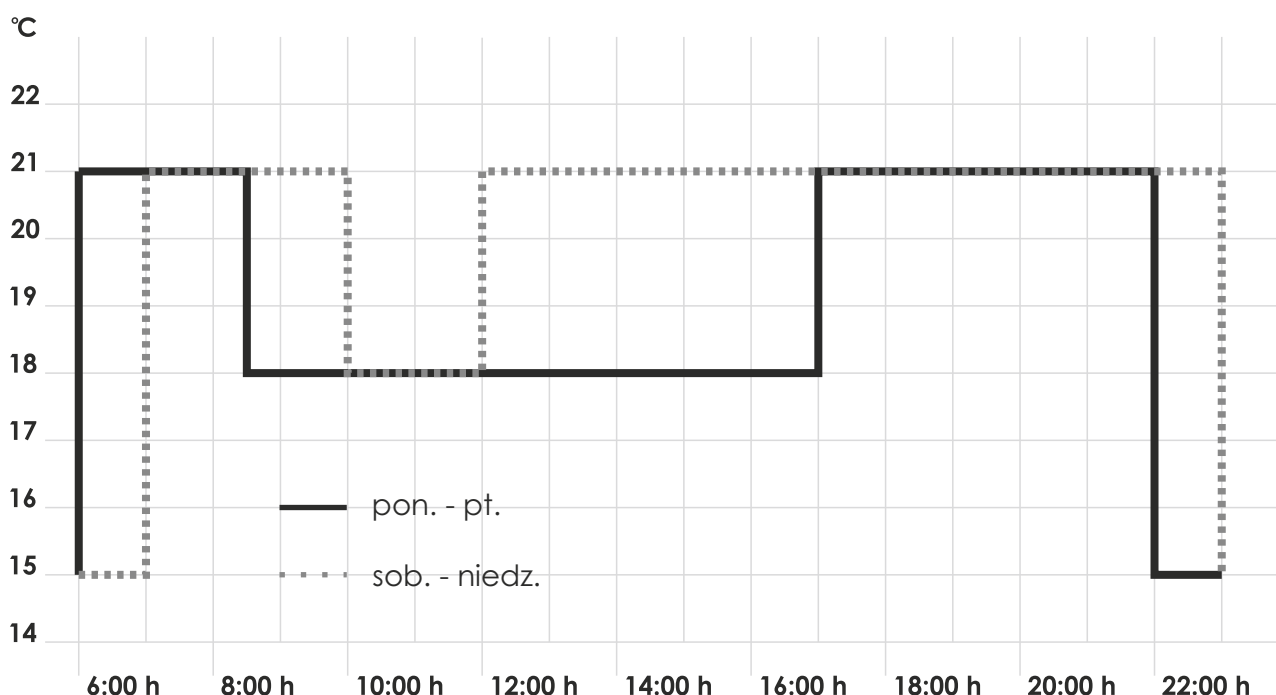
od poniedziałku do piątku

Przydział czasowy	1	2			3	4
Czas	06:00	08:30			17:00	22:00
Temperatura °C	21	18			21	15

sobota i niedziela

Przydział czasowy	1	2			3	4
Czas	07:00	10:00			12:00	23:00/22:00*
Temperatura °C	21	18			21	15

*23:00/22:00 = 23:00 w sobotę



Uwagi podczas programowania

- aktywne ustawienia wyłączają się automatycznie bez zapisywania po trzech minutach od ostatniego przyciśnięcia. Następnie nastąpi powrót do poprzedniego aktywnego trybu np. AUTO, MAN, itp.
- programowanie: ustawić wartość za pomocą przycisków +/-, a następnie wcisnąć OK.
- przy ustawieniach dla użytkownika i instalatora w menu wyświetlają się numery punktów wymienionych w instrukcji np. G1 dla „wyboru programu” lub H2 dla „trybu sterowania”.

Usuwanie błędów

1. Zbyt późno robi się ciepło:
 - czy dobrze został ustawiony przedział czasowy oraz czas (godzina)?
 - czy włączony jest „start optymalny”? (patrz H7)
 - czy regulator miał wystarczająco dużo (kilka dni), aby przystosować się do cech pomieszczenia?
 - czy włączona jest funkcja automatycznej zmiany czasu z zimowego na letni? (patrz G5)
2. Regulator nie akceptuje żadnych zmian.
 - czy uaktywniona została ochrona dostępu? (patrz G6)
3. Zakres ustawienia temperatury jest ograniczony.
 - czy włączone są ograniczenia temperatury? (patrz G7)
4. Wyświetlacz temperatury nie zmienia się:
 - czy uaktywnione jest wyświetlenie wymaganej temperatury docelowej? (patrz G10)

INSTRUKCJA PROGRAMOWANIA - UNIWERSALNY ELEKTRONICZNY TYGODNIOWY REGULATOR TEMPERATURY - PODŁOGA

Charakterystyka uniwersalnego elektronicznego tygodniowego regulatora temperatury - podłoga

Po odpowiednim zamontowaniu oraz podłączeniu regulator temperatury automatycznie pokazuje porę dnia i temperaturę pomieszczenia. W trybie działania AUTO ogrzewanie zostanie automatycznie włączone, zgodnie z zaprogramowanym czasem i temperaturą. Program 1 jest programem ustawionym domyślnie, temperatura regulowana jest w oparciu o temperaturę podłogi, a ogrzewanie włączy się automatycznie po tym, jak temperatura podłogi spadnie poniżej poziomu ustawionego na termostacie oraz wyłączy się, kiedy określona temperatura zostanie osiągnięta.

Tygodniowy regulator temperatury ogrzewania podłogowego można wykorzystać do regulacji temperatury w połączeniu z:

- ogrzewaniem bezpośrednim,
- podłogowym systemem grzewczym.

Podłączenie sondy (SO-1)

Sondę należy umieścić w rurze elektroinstalacyjnej (co ułatwi w razie konieczności wymianę). Sondę można przedłużyć przy użyciu kabli lub połączeń dla 230V do max. 50m. Należy unikać prowadzenia przewodów sondy równoległe do przewodów zasilających, np. w kanale kablowym.

Uwaga!

Przewód sondy może znajdować się pod napięciem sieciowym.

Programy zdefiniowane

Do dyspozycji użytkownika w regulatorze temperatury znajdują się trzy zdefiniowane programy do regulacji temperatury w określonych przedziałach czasowych. Jako standardowy określony jest program 1. Aby wybrać inny program (patrz G1).

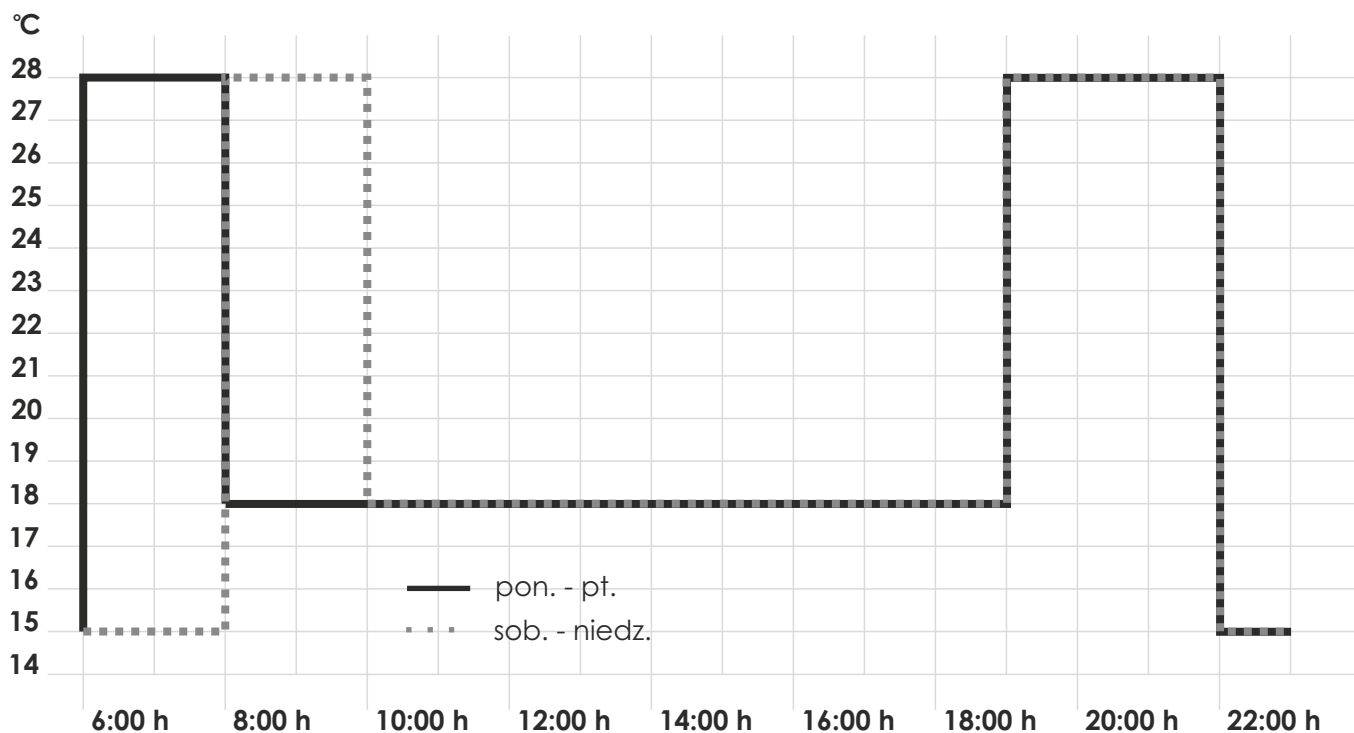
Program 1

od poniedziałku do piątku

Przydział czasowy	1	2			3	4
Czas	06:00	08:00			19:00	22:00
Temperatura °C	28	18			28	15

sobota i niedziela

Przydział czasowy	1	2			3	4
Czas	08:00	10:00			19:00	22:00
Temperatura °C	28	18			28	15



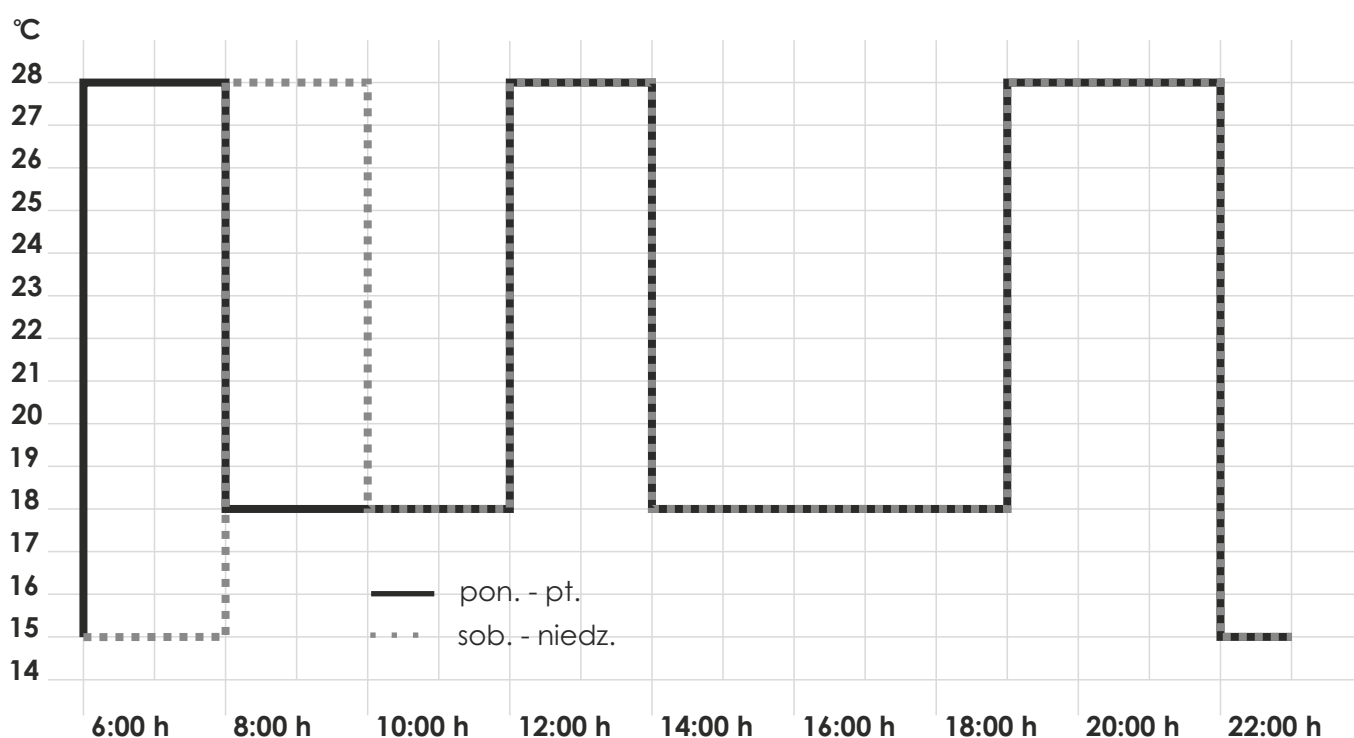
Program 2

od poniedziałku do piątku

Przydział czasowy	1	2	3	4	5	6
Czas	06:00	08:00	12:00	14:00	19:00	22:00
Temperatura °C	28	18	28	18	28	15

sobota i niedziela

Przydział czasowy	1	2	3	4	5	6
Czas	08:00	10:00	12:00	14:00	19:00	22:00
Temperatura °C	28	18	28	18	28	15



Program 3

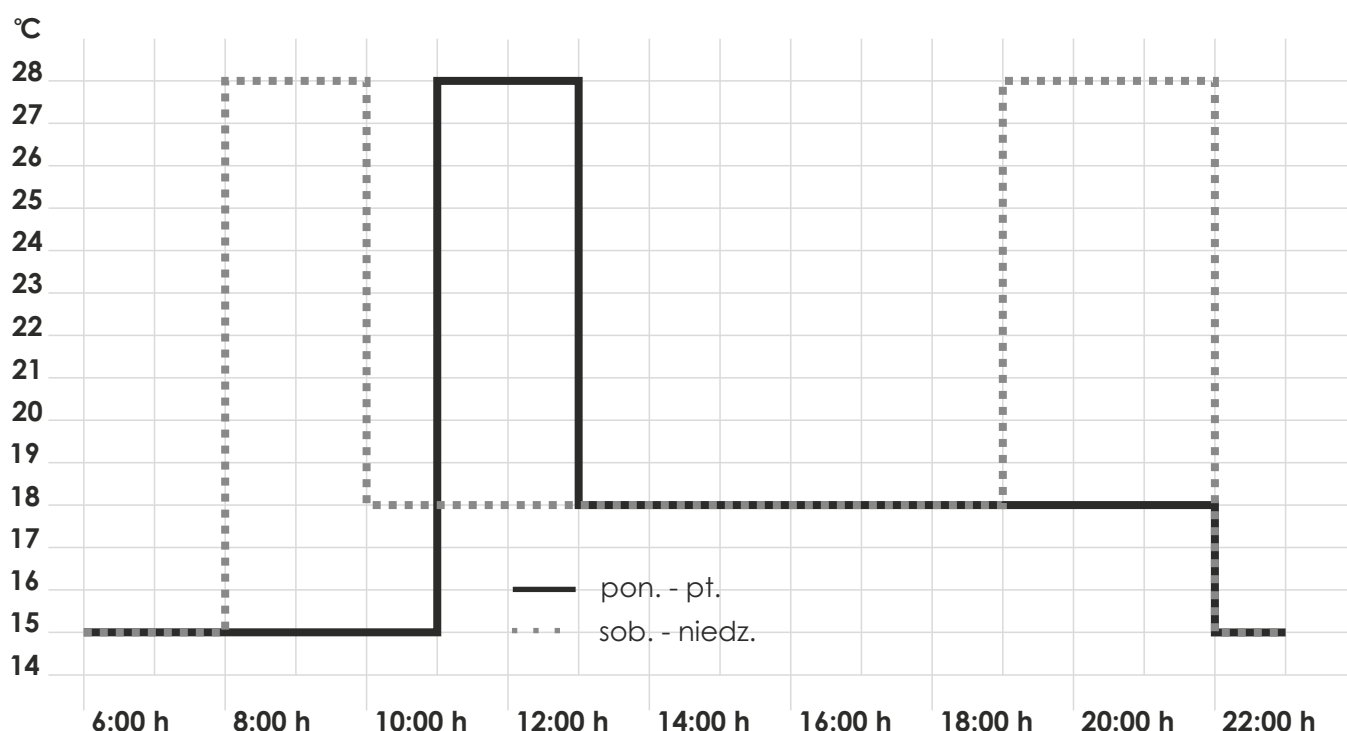
od poniedziałku do piątku

Przydział czasowy	1	2				3
Czas	11:00	13:00				22:00
Temperatura °C	28	18				15

sobota i niedziela

Przydział czasowy	1	2			3	4
Czas	08:00	10:00			19:00	22:00
Temperatura °C	28	18			28	15

*23:00/22:00 = 23:00 w sobotę



Uwagi podczas programowania

- aktywne ustawienia wyłączają się automatycznie bez zapisywania po trzech minutach od ostatniego przyciśnięcia. Następnie nastąpi powrót do poprzedniego aktywnego trybu np. AUTO, MAN, itp.
- programowanie: ustawić wartość za pomocą przycisków +/-, a następnie wcisnąć OK.
- przy ustawieniach dla użytkownika i instalatora w menu wyświetlają się numery punktów wymienionych w instrukcji np. G1 dla „wyboru programu” lub H2 dla „trybu sterowania”.

Usuwanie błędów

1. Zbyt późno robi się ciepło:
 - czy dobrze został ustawiony przedział czasowy oraz czas (godzina)?
 - czy włączony jest „start optymalny”? (patrz H7)
 - czy regulator miał wystarczająco dużo (kilka dni), aby przystosować się do cech pomieszczenia?
 - czy data jest poprawnie ustawiona?
 - czy włączona jest funkcja automatycznej zmiany czasu z zimowego na letni? (patrz G5)
2. Regulator nie akceptuje żadnych zmian.
 - czy uaktywniona została ochrona dostępu? (patrz G6)
3. Zakres ustawienia temperatury jest ograniczony.
 - czy włączone są ograniczenia temperatury? (patrz G7)
4. Wyświetlacz temperatury nie zmienia się:
 - czy uaktywnione jest wyświetlenie wymaganej temperatury docelowej? (patrz G10)

INSTRUKCJA PROGRAMOWANIA - UNIWERSALNY ELEKTRONICZNY TYGODNIOWY REGULATOR TEMPERATURY - OGRANICZNIK

Charakterystyka uniwersalnego elektronicznego tygodniowego regulatora temperatury - ogranicznik

Po odpowiednim zamontowaniu oraz podłączeniu regulator temperatury automatycznie pokazuje porę dnia i temperaturę pomieszczenia. W trybie działania AUTO ogrzewanie zostanie automatycznie włączone, zgodnie z zaprogramowanym czasem i temperaturą. Program 1 jest programem ustawionym domyślnie. Temperatura pomieszczenia będzie regulowana, a temperatura podłogi zostanie ograniczona (mierzona przez czujnik zdalny). Ogrzewanie włączy się automatycznie jak temperatura spadnie poniżej ustalonej wartości zadanej.

W przypadku funkcji „Min temperatura podłogi” ogrzewanie włączy się, jeśli temperatura podłogi spadnie poniżej ustalonej wartości minimalnej. Jest tak nawet w przypadku, gdy temperatura w pomieszczeniu jest zbyt wysoka.

W przypadku funkcji „Max temperatura podłogi” ogrzewanie wyłączy się, jeśli temperatura podłogi przekroczy ustaloną wartość maksymalną. Jest tak nawet w przypadku, gdy temperatura w pomieszczeniu jest zbyt niska.

Tygodniowy regulator temperatury ogrzewania podłogowego można wykorzystać do regulacji temperatury w połączeniu z:

- systemami elektrycznego ogrzewania podłogowego, w których temperatura podłogi musi mieścić się w określonym zakresie wartości,
- systemami ogrzewania podłogowego zasilanymi ciepłą wodą w połączeniu z siłownikami termicznymi.

Podłączenie sondy (SO-1)

Regulator temperatury przy stosowaniu trybu pracy „OGRANICZNIK” wymaga zastosowania sondy (SO-1). Sondę należy umieścić w rurze elektroinstalacyjnej (co ułatwi w razie konieczności wymianę). Sondę można przedłużyć przy użyciu kabli lub połączeń dla 230V do max. 50m. Należy unikać prowadzenia przewodów sondy równoległe do przewodów zasilających, np. w kanale kablowym.

Uwaga!

Przewód sondy może znajdować się pod napięciem sieciowym.

Programy zdefiniowane

Do dyspozycji użytkownika w regulatorze temperatury znajdują się trzy zdefiniowane programy do regulacji temperatury w określonych przedziałach czasowych. Jako standardowy określony jest program 1. Aby wybrać inny program (patrz G1).

Program 1

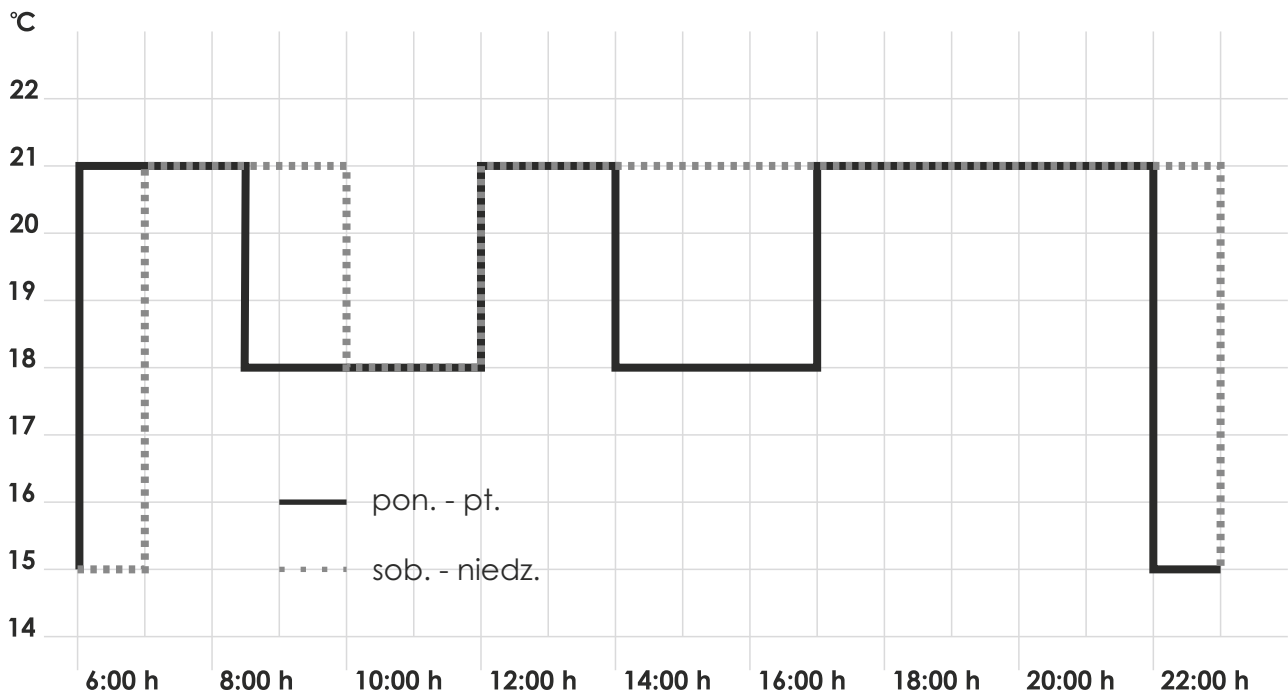
od poniedziałku do piątku

Przydział czasowy	1	2	3	4	5	6
Czas	06:00	08:30	12:00	14:00	17:00	22:00
Temperatura °C	21	18	21	18	21	15

sobota i niedziela

Przydział czasowy	1	2	3	4	5	6
Czas	07:00	10:00	12:00	14:00	17:00	22:00/23:00*
Temperatura °C	21	18	21	21	21	15

*23:00/22:00 = 23:00 w sobotę



Program 2

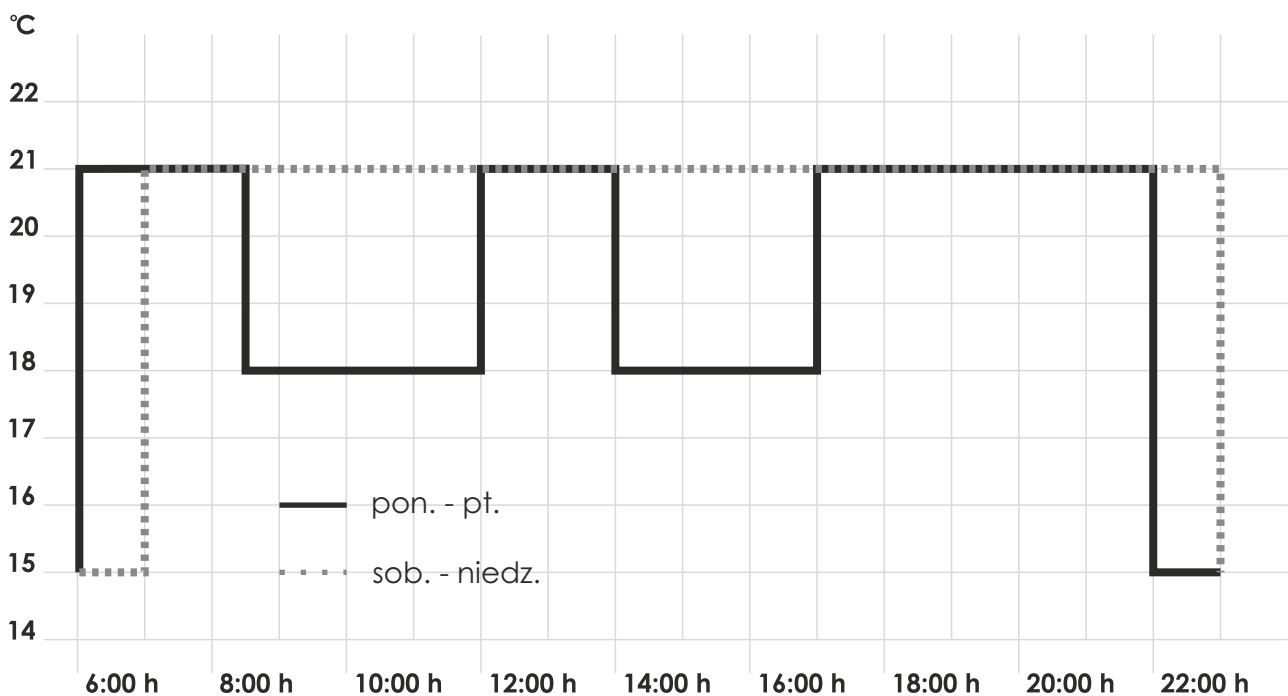
od poniedziałku do piątku

Przydział czasowy	1	2	3	4	5	6
Czas	06:00	08:30	12:00	14:00	17:00	22:00
Temperatura °C	21	18	21	18	21	15

sobota i niedziela

Przydział czasowy	1					2
Czas	07:00					23:00/22:00*
Temperatura °C	21					15

*23:00/22:00 = 23:00 w sobotę



Program 3

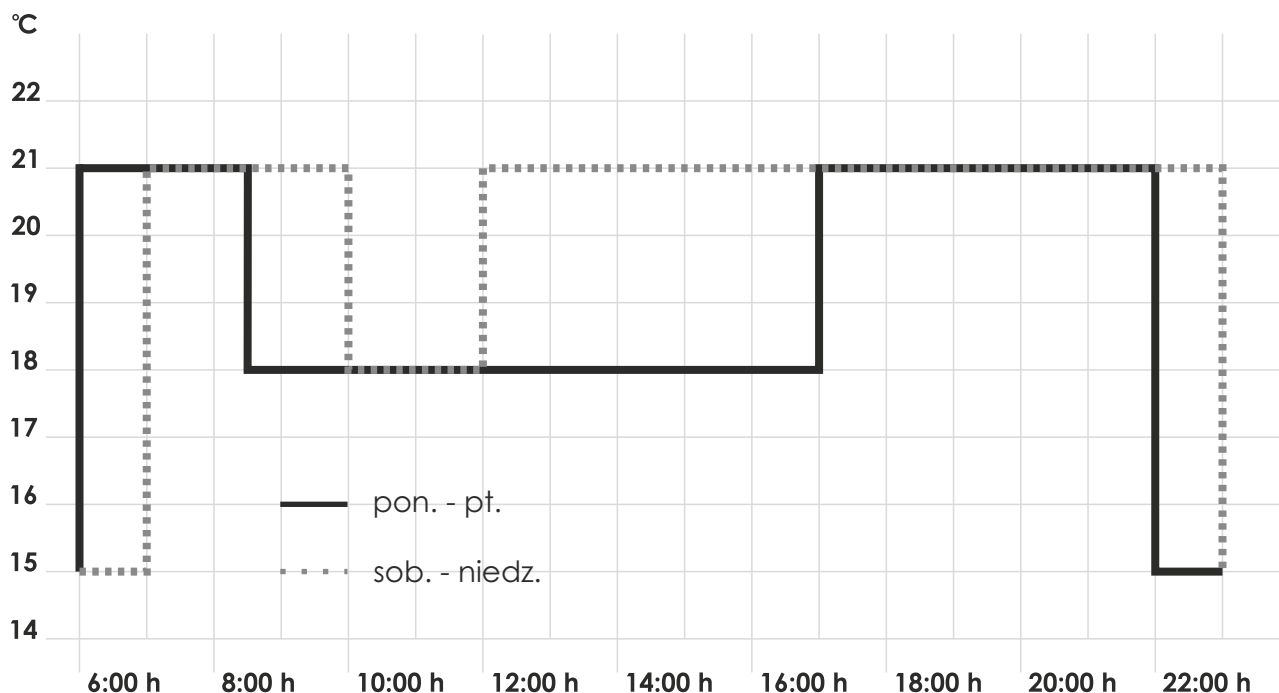
od poniedziałku do piątku

Przydział czasowy	1	2			3	4
Czas	06:00	08:30			17:00	22:00
Temperatura °C	21	18			21	15

sobota i niedziela

Przydział czasowy	1	2			3	4
Czas	07:00	10:00			12:00	23:00/22:00*
Temperatura °C	21	18			21	15

*23:00/22:00 = 23:00 w sobotę



Uwagi podczas programowania

- aktywne ustawienia wyłączają się automatycznie bez zapisywania po trzech minutach od ostatniego przyciśnięcia. Następnie nastąpi powrót do poprzedniego aktywnego trybu np. AUTO, MAN, itp.
- programowanie: ustawić wartość za pomocą przycisków +/-, a następnie wcisnąć OK.
- przy ustawieniach dla użytkownika i instalatora w menu wyświetlają się numery punktów wymienionych w instrukcji np. G1 dla „wyboru programu” lub H2 dla „trybu sterowania”.

Usuwanie błędów

1. Zbyt późno robi się ciepło:
 - czy dobrze został ustawiony przedział czasowy oraz czas (godzina)?
 - czy włączony jest „start optymalny”? (patrz H7)
 - czy regulator miał wystarczająco dużo (kilka dni), aby przystosować się do cech pomieszczenia?
 - czy włączona jest funkcja automatycznej zmiany czasu z zimowego na letni? (patrz G5)
2. Regulator nie akceptuje żadnych zmian.
 - czy uaktywniona została ochrona dostępu? (patrz G6)
3. Zakres ustawienia temperatury jest ograniczony.
 - czy włączone są ograniczenia temperatury? (patrz G7)
4. Wyświetlacz temperatury nie zmienia się:
 - czy uaktywnione jest wyświetlenie wymaganej temperatury docelowej? (patrz G10)
5. Pomieszczenie nagrzewa się zbyt wolno - temperatura podłogi może być ograniczona przez funkcję „Max temperatura podłogi” regulatora. (patrz H)
6. Pomieszczenie nagrzewa się zbyt szybko - temperatura podłogi może być ograniczona przez funkcję „Min temperatura podłogi” regulatora. (patrz H)

OPIS FUNKCJI I OBSŁUGI UNIWERSALNEGO ELEKTRONICZNEGO TYGODNIOWEGO REGULATORA TEMPERATURY - PODŁOGA, POMIESZCZENIE, OGRANICZNIK

Wybór języka

W przypadku produktów, w których nie ma zdefiniowanego języka, użytkownik musi ustawić swój język poprzez wciśnięcie: **ENGLISH +/-** aby wybrać język a następnie OK aby zatwierdzić wybór, na ekranie zostanie wyświetlony tryb AUTO (aby z powrotem zmienić język należy wybrać w MENU G14). Wprowadzenie powyższych ustawień jest wymagane wyłącznie w przypadku pierwszego uruchomienia lub restartu urządzenia.

Jak używać regulatora temperatury?

- przejściowo zmienić temperaturę (aż do następnego przedziału czasowego),

patrz: przyciski, **+/- w AUTO**

- kontrola temperatury według określonych właściwości,

patrz: **menu główne, AUTO**

- ustawienia stałej temperatury (obsługa ręczna = MAN),

patrz: **menu główne, MAN**

- ustawienia temperatury na określoną liczbę godzin,

patrz: **menu główne, ZEGAR**

- ustawienie temperatury na określony dzień,

patrz: **menu główne, WAKACJE**

- ustawienie odrębnego programu na określone dni,

patrz: **menu główne, DOM - TEMPERATURA W DNI DODATKOWE**

- dostosowanie regulatora do potrzeb osobistych

patrz: **menu główne, UŻYTKOWNIK - DOSTOSOWANIE SPOSOBU PRACY**

- dostosowanie regulatora do potrzeb aplikacji,

patrz: **menu główne, SERWIS - ZMIANA SPOSOBU PRACY**

Przyciski

Przycisk	Funkcja	W celu potwierdzenia / aktywacji
+/- w AUTO (-)	Okresowa zmiana temperatury do następnego przedziału czasowego, wyświetlenie OK jako minus AUTO (AUTO-). Po pierwszym przyciśnięciu wyświetli się nastawiona temperatura, a przy każdym kolejnym przyciśnięciu zmieni się jej wartość	OK
+/- w MENU	Przejdź +/- w MENU	
OK	Przyciśnij dla potwierdzenia swojego ustawienia / wyboru	
INFO	Wyświetlają się dodatkowe informacje w AUTO, MAN, ZEGAR, DOM. Aby anulować, wciśnij ponownie przycisk	
MENU	Wejście do MENU, aby przejść dalej użyj przycisków +/-	
MENU	Jeden krok w tył (cofnij)	
MENU na 10 sekund	Wyłączenie ogrzewania. Później wyświetli się WYL., patrz G4.	

	Menu główne		W celu potwierdzenia / aktywacji
A	MENU	Za pomocą przycisków +/- przejdź do wybranej pozycji w menu.	
B	AUTO	Temperatura ustawi się automatycznie zgodnie z czasem i temperaturą aktualnego programu, patrz G1. Za pomocą przycisków +/- można zmienić wartości temperatury aż do następnego przedziału czasowego.	OK
C	MAN	Temperatura będzie stale kontrolowana, w celu ustawienia należy użyć przycisków +/- oraz potwierdzić zmiany przyciskiem.	OK
D	ZEGAR	Temperatura będzie kontrolowana przejściowo zgodnie z ustawieniami godzin i temperatury w menu. Po upływie tego czasu, zostanie przywrócony poprzedni tryb pracy.	OK
E	WAKACJE	Umożliwia ustawienia zarówno temperatury jak i liczby dni, zanim przywrócona zostanie wartość wstępna. Tryb WAKACJE włącza się o godzinie 0:00 pierwszego dnia, a wyłącza o godzinie 24:00 dnia ostatniego. Zanim uaktywni się tryb WAKACJE, aktywna jest funkcja AUTO. W czasie oczekiwania na datę początkową wakacji, można wybrać inne tryby pracy (AUTO, MAN, ZEGAR, DOM). Funkcja INFO dostarczy szczegółowych informacji na temat zbliżających się wakacji. W tej sytuacji tryb WAKACJE uruchomi się automatycznie, gdy nastąpi data początkowa. Po upływie okresu wakacji, zostanie przywrócony poprzedni tryb pracy.	OK
F	DOM (temperatura w dni dodatkowe)	Temperatura ustawi się po tym nastawionym programie (niezależnie od AUTO). Temperatura obowiązywać będzie we wszystkie dni. Ustawienia pierwotne odpowiadają programowi od poniedziałku. Program zamyka użytkownik na przykład poprzez wybór AUTO. Wykorzystanie: wolne, urlop, choroba, itp.	OK
G	UŻYTKOWNIK (dostosowanie sposobu pracy)	Dostosowanie do stylu życia użytkownika.	OK
H	SERWIS (zmiana sposobu pracy)	Dostosowanie ustawień temperatury do instalacji grzewczej (funkcja przeznaczona wyłącznie dla instalatorów).	OK

G	Ustawienia: UŻYTKOWNIK - DOSTOSOWANIE SPOSOBU PRACY	Dostosowanie do osobistych potrzeb użytkownika	Ustawienia domyślne 0 = zakres wartości		
			POMIESZCZENIE	PODŁOGA	OGRANICZNIK
1	Wybór programu	Wybór domyślnie ustawionego programu, patrz „Programy definiowane” (jeśli zostanie wybrany inny program, ustawienia nie zostaną zapisane).	P1 P1, P2, P3	P1 P1, P2, P3	P1 P1, P2, P3
2	Programowanie	Zmiana czasu oraz temperatury w wybranych dniach aktywnego programu patrz „Programy zdefiniowane”. Każdy przedział czasowy może zostać zredukowany do poprzedniego lub do 00:00. Każdy przedział czasowy może zostać przedłużony aż do 23:50, po czym wyświetli się ->>>, co oznacza, że przedział czasowy dotyczy następnego dnia. Po wciśnięciu przycisku +/- podczas ->>> można ponownie ustawić przedział czasowy. W sumie nastawić można aż 9 przedziałów czasowych. Pierwsza cyfra oznacza bieżący przedział czasowy, np. 3. 12:00-14:00 oznacza trzeci przedział czasowy. Przedziały czasowe można zapisywać także jako bloki czasowe poprzez wybór ustawionych dni (poniedziałek - piątek, sobota/niedziela, poniedziałek - niedziela). Aby zakończyć programowanie, należy powtórnie wcisnąć przycisk MENU. Wybór domyślnie ustawionego programu, patrz „Programy definiowane” (jeśli zostanie wybrany inny program, ustawienia nie zostaną zapisane).	Tak, jak G1 wybrany	Tak, jak G1 wybrany	Tak, jak G1 wybrany
3	Czas	Ustawienie aktualnej daty i godziny.			
4	Wyłączenie ogrzewania	Regulacja zostanie wyłączona, wyświetli się WYL. Regulator pozostaje pod napięciem. Może zostać uruchomiona ochrona przed mrozem, jeżeli została aktywowana, patrz H6. Ponowne włączenie poprzez aktywację trybu AUTO lub poprzez wciśnięcie przycisku MENU przez 10 s. Przy ponownym włączeniu za pomocą przycisku MENU lub poprzez menu, włącza się tryb AUTO.	NO	NO	NO
5	Letnia/zimowa zmiana czasu	Wybór automatycznego przełączenia między czasem letnim a zimowym.	YES	YES	YES
6	Blokada	Ochrona sterowania przed nieuprawnionym użyciem. Reaktywuje się za pomocą kodu = 93.	NO	NO	NO
7	Min/max nastawa temperatury	Ogranicza zakres temperatury jaka może zostać ustawiona przez użytkownika. Jeżeli obie granice są identyczne, ustawienie nie jest możliwe. Ma wpływ na tryby: AUTO, MAN, WAKACJE, ZEGAR, DOM, programowanie. Aktywny program/tryb pracy nie zostanie zmieniony automatycznie.	5; 30°C	5; 30°C	5; 30°C

G	Ustawienia: UŻYTKOWNIK – DOSTOSOWANIE SPOSOBU PRACY	Dostosowanie do osobistych potrzeb użytkownika	Ustawienia domyślne 0 = zakres wartości		
			POMIESZCZENIE	PODŁOGA	OGRANICZNIK
8	Cena energii za godzinę	Wyświetli orientacyjny koszt energii na godzinę (groszy/godz.), może zostać ustawiony. Aby użyć tej funkcji jako licznik godzin, należy ustawić koszt 100 groszy/godz.	100 (1...999)	100 (1...999)	100 (1...999)
9	Zużycie energii do dnia	Wyświetli się orientacyjny koszt energii w kontrolowanym obszarze w czasie ostatnich: 2dni, tygodni, 30dni, rok. W dniu bieżącym kalkulacja wykonywana jest w czasie rzeczywistym. Po przekroczeniu wyświetli się 9999. Funkcja ta ma zastosowanie głównie przy ogrzewaniu elektrycznym. Kalkulacja: czas pracy grzejnika x koszt energii na godzinę – patrz powyżej. Reset patrz H9.			
10	Nastawa temperatury do odczytu	Wyświetli się temperatura wymagana zamiast temperatury pomieszczenia.	NO	NO	NO
11	Kalibracja temperatury	Ustawienie temperatury do wymagań osobistych użytkownika.	0 (-5,0...+5,0)	NIE DOTYCZY	0 (-5,0...+5,0)
12	Temperatura podłogi jako numer	Wyświetli się temperatura podłogi jako numer identyfikacyjny.	NIE DOTYCZY	NO	NIE DOTYCZY
13	Podświetlenie	Ciągłe, wyłączone lub krótkie po przyciśnięciu przycisku.	KRÓTKI (KROTKIE, WYL)	KRÓTKI (KROTKIE, WYL)	KRÓTKI (KROTKIE, WYL)
14	Język	Wybór preferowanego języka.			
15	Info	Wyświetlenie typu i wersji regulatora.			
16	Skasuj tylko ustawienia użytkownika	Wyłącznie ustawienia UŻYTKOWNIKA zostaną przywrócone do ustawień fabrycznych. Licznik energii nie zostanie zresetowany, aby to zrobić patrz H9.	NO	NO	NO

H	Ustawienia: SERWIS – ZMIANA SPOSOBU PRACY	Dostosowanie ustawień temperatury do wymagań aplikacji (funkcja przeznaczona wyłącznie dla instalatorów)	Ustawienia domyślne 0 = zakres wartości		
			POMIESZCZENIE	PODŁOGA	OGRANICZNIK
0	Kod	Dla tych ustawień należy wprowadzić kod (=7), który jest ważny przez godzinę.			
1	Aplikacja	Regulator nadaje się do zastosowania w systemie grzewczym wymienionym w prawej kolumnie. Można wybrać, czy czujnik zdalny ma zostać zastosowany.	POMIESZCZENIE	PODŁOGA	OGRANICZNIK
2	Sterowanie	Można wybrać rodzaj sygnału PWM lub ZAL/WYL. W przypadku PWM, można ustawić czas cyklu (w minutach). Minimalny czas ZAL/WYL = 10% czasu cyklu. Użyj krótkiego czasu dla systemów grzewczych o szybkim czasie reakcji, a dłuższego czasu dla systemów wolno reagujących. Dla ZAL/WYL można wybrać: - Histerezę OFF - brak nastawy histerezy, nawet w przypadku bardzo małych zmian temperatury, przełącznik przełączy się na określony poniżej czas. - Minimalny czas ZAL/WYL (przynajmniej przez ten czas przełącznik będzie w trybie ZAL lub WYL).	PWN/10 (/10...30)	PWN/10 (/10...30)	PWN/10 (/10...30)
3	Min/max temperatura podłogi	Ogranicza temperaturę podłogi. Do wyboru mamy: - minimalną temperaturę podłogi, która nie schodzi poniżej tej ustawionej (OFF = brak ograniczenia); Min-temp. = 21°C; temperatura podłogi nie schodzi poniżej 21°C nawet jeśli w pomieszczeniu jest za ciepło. - maksymalną temperaturę podłogi, która nie podnosi się powyżej tej ustawionej (OFF = brak ograniczenia); Max-temp. = 35°C; temperatura podłogi nie przekracza 35°C nawet jeśli w pomieszczeniu jest za zimno. Jeśli jedno z tych ograniczeń nie jest potrzebne, należy je ustawić na OFF.	OFF (OFF, 0,1...5,0) 10min (1...30)	OFF (OFF, 0,1...5,0) 10min (1...30)	OFF (OFF, 10... Tmax) 35°C (OFF, Tmin...40)
4	Ogrzewanie lub chłodzenie	OGRZEWANIE: Regulator pracuje w trybie OGRZEWANIE. CHŁODZENIE: Regulator pracuje w trybie CHŁODZENIE. Warunki: - chłodzenie jest możliwe jedynie przy ustawieniu (H1) = POMIESZCZENIE, - ochrona przed mrozem (H6) = NO (nie może zostać aktywowana), - optymalny start (H7) = NO (nie może zostać aktywowany), - w przypadku błęd = brak chłodzenia, - ustawienia przedziałów czasowych i temperatury są takie same jak w trybie OGRZEWANIA (patrz G2), - jedynie dla sposobu regulacji ZAL/WYL.	Grzanie (grzanie, chłodzenie)	NIE DOTYCZY	NIE DOTYCZY
5	Ochrona zaworu	Przełączniki wyjścia zostaną uaktywnione w określonym czasie każdego dnia o godzinie 10:00 rano.	3 min (OFF, 1...10)	NIE DOTYCZY	3 min (OFF, 1...10)

H	Ustawienia: SERWIS – ZMIANA SPOSOBU PRACY	Dostosowanie ustawień temperatury do wymagań aplikacji (funkcja przeznaczona wyłącznie dla instalatorów)	Ustawienia domyślne 0 = zakres wartości		
			POMIESZCZENIE	PODŁOGA	OGRANICZNIK
6	Ochrona przed zamrożeniem	Ustawienie temperatury granicznej ochrony przed mrozem. Włączenie w trybie pracy WYŁ., temperatura będzie kontrolowana do tej wartości.	5°C (OFF, 5...30)	5°C (OFF, 5...30)	5°C (OFF, 5...30)
7	Optymalny start	W określonym w programie czasie temperatura osiągnie wartość zadaną. W poprzednim przedziale wyświetli się tryb AUTO.	YES	NO	YES
8	Zawór normalnie otwarty	Jeśli normalnie muszą być stosowane otwarte zawory.	NO	NIE DOTYCZY	NO
9	Skasuj licznik energii	Licznik energii zostanie zresetowany do stanu 0.	NO	NO	NO
10	Odczyt temp. podłogi	Wyświetlana będzie temperatura mierzona przez sondę (dla celów serwisowych)			
11	Skasuj wszystko	Wszystkie ustawienia, zarówno instalatora, jak i użytkownika zostaną przywrócone do ustawień fabrycznych.	NO	NO	NO

Błędy

W tej sytuacji na ekranie miga „Err”, co może oznaczać następujący błąd:

- KONFIGURACJA** - wyświetlacz i moduł nie pasują do siebie:
 - używać wyłącznie odpowiednich części,
 - wyłączyć i włączyć napięcie.
- KOMUNIKACJA** - błąd komunikacji między wyświetlaczem a modułem zasilania:
 - wyjąć górną część i podłączyć ponownie,
 - wyłączyć i włączyć napięcie.
- CZUJNIK ZEWNĘTRZNY (SONDA)**
 - błąd zdalnego czujnika - wymiana czujnika
 - przekroczona rozpiętość pomiaru.

W przypadku jakiegokolwiek z powyższych błędów, grzanie będzie włączone przez 30% czasu.

Dla trybu pracy **POMIESZCZENIE**:

jeśli H4 = **OGRZEWANIE**: grzanie będzie włączone przez 30% czasu,

jeśli H4 = **CHŁODZENIE**: brak chłodzenia.