

# BAREV ECO

Panel LED podtynkowy



[V] 220-240 AC	[Hz] 50	lm/W 120	$\geq 10000$	(h) 25000	ellipse $\leq 6x$ Nachdam	Ra 80
SMD			IP 20		[°C] 5÷25	
	[mm] 0,75	0,5m	CE	EAC	UK CA	



## BAREV ECO 36W 6060NW



BAREV ECO 36W 6060NW	<b>31169</b>	36	biały	4320	110	4000
----------------------	--------------	----	-------	------	-----	------

- Materiał obudowy: stal
- Materiał klosza: tworzywo sztuczne

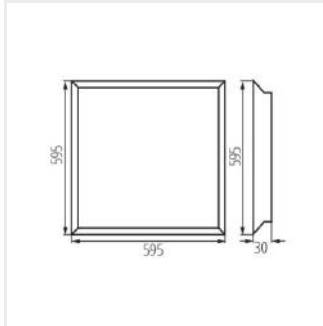


BAREV ECO 36W 6060NW

## BAREV ECO

---

Panel LED podtynkowy



BAREV ECO 36W 6060NW