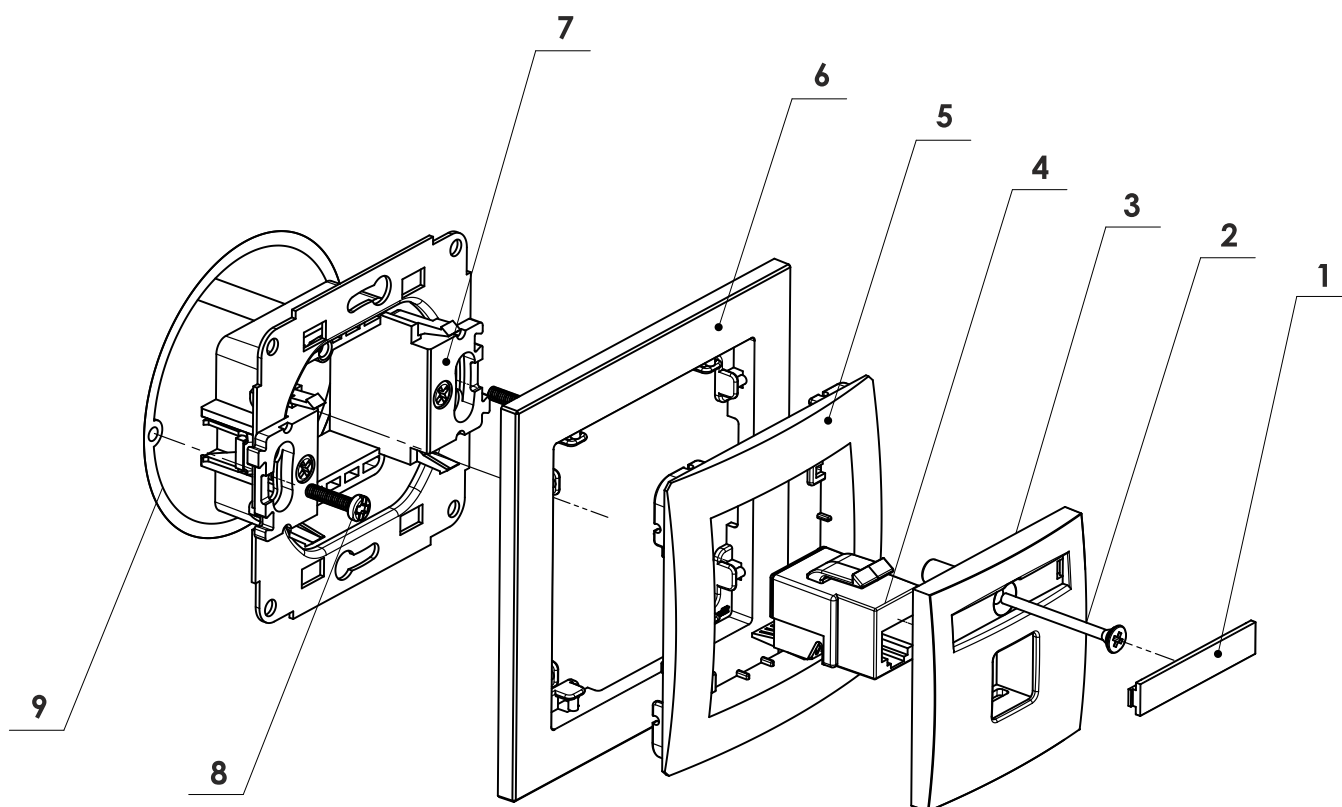


INSTRUKCJA MONTAŻU GNIAZD TELEFONICZNYCH, KOMPUTEROWYCH I MULTIMEDIAŁNYCH

1. Zdjąć szybkę (1) wraz z etykietą podważając nożykiem lub płaskim wkrętakiem w miejscu wybrania na pośredniku (3).
2. Odkręcić wkręt (2).
3. Zdemontować moduł gniazda telefonicznego/komputerowego (4).
4. Zdemontować ramkę pośrednią (5) z kostki gniazda multimedialnego (7). W celu demontażu należy odgiąć zatrzaski kostki lub mocniej pociągnąć ramkę pośrednią.
5. Zamontować kostkę gniazda multimedialnego w puszcze (9) za pomocą pazurków lub wkrętów przy puszcze (8).
6. Wpiąć ramkę pośrednią w ramkę zewnętrzną (6) i całość zatrzasknąć na wystających z kostki gniazda multimedialnego zatrzaskach.
7. Podłączyć przewody do modułu gniazda telefonicznego/komputerowego.
8. Wpiąć moduł gniazda telefonicznego/komputerowego w pośrednik.
9. Skręcić pośrednik z kostką gniazda multimedialnego za pomocą wkrętu.
10. Założyć etykietę i szybkę.



UWAGA!

Instalacja musi zostać wykonana przez osobę o odpowiednich kwalifikacjach przy wyłączonym napięciu oraz musi odpowiadać krajowym normom bezpieczeństwa.