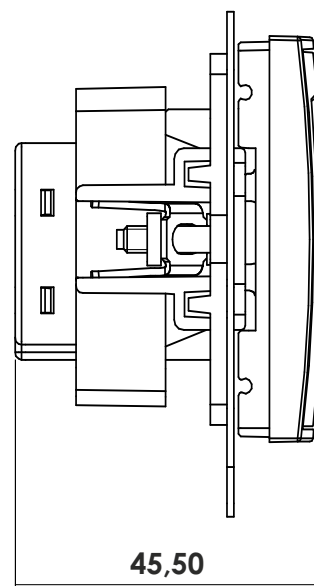
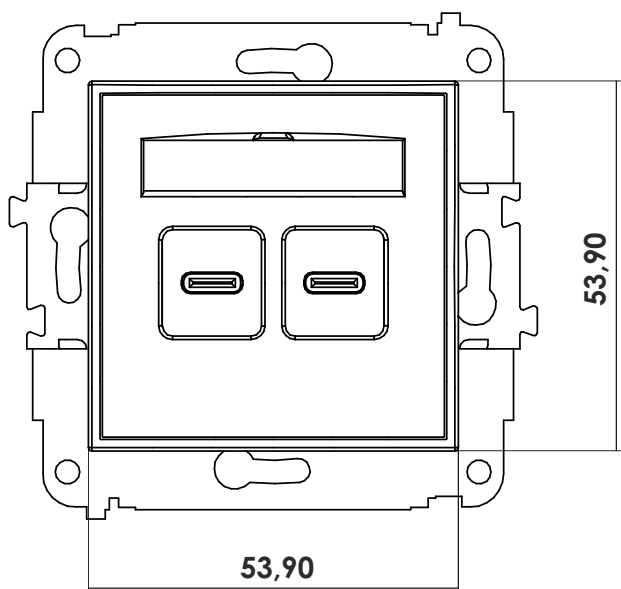


# INSTRUKCJA UŻYTKOWNIKA - MCUSB-7

## ŁADOWARKA USB PODWÓJNA

### Charakterystyka ładowarki USB podwójnej MCUSB-7

Ładowarka MCUSB-7 służy do ładowania takich urządzeń jak smartfony, tablety oraz inne urządzenia elektroniczne. Przed podłączeniem urządzenia należy sprawdzić zgodność ładowarki z parametrami ładowania danego urządzenia.



### Dane techniczne

Ilość gniazd USB (typ C)	2
Napięcie znamionowe wejściowe	100-240 V~ 50/60Hz
Prąd znamionowy wyjściowy	<ul style="list-style-type: none"><li>• 5V/3A, 9V/2.22A, 12V/1.67A (w przypadku podłączenia urządzenia tylko pod jedno wyjście USB)</li><li>• 5V/3.1A (w przypadku podłączenia urządzeń pod dwa wyjścia prąd wyjściowy dzielony jest równo na każde gniazdo USB)</li></ul>
Maksymalna moc wyjściowa	20 W
Maksymalny pobór mocy w trybie spoczynku	0.1 W
Temperatura oraz wilgotność pracy	-10 ÷ +40 st. C; 20~90% RH
Temperatura oraz wilgotność przechowywania	-20 ÷ +85 st. C; 10~95% RH
Stopień ochrony	IP 20

### Funkcja detekcji dostępnych protokołów ładowarki:

- przy korzystaniu tylko z jednego wyjścia USB-C

APPLE	5V 2.4A
BC 1.2	DCP 5V 1.5A
SAMSUNG AFC	9V
HUAWEI FCP	5V, 9V, 12V
SCP	-
QC 2.0	5V, 9V, 12V
QC 3.0	11.70V max

- przy korzystaniu z obu wyjść 2 x USB-C

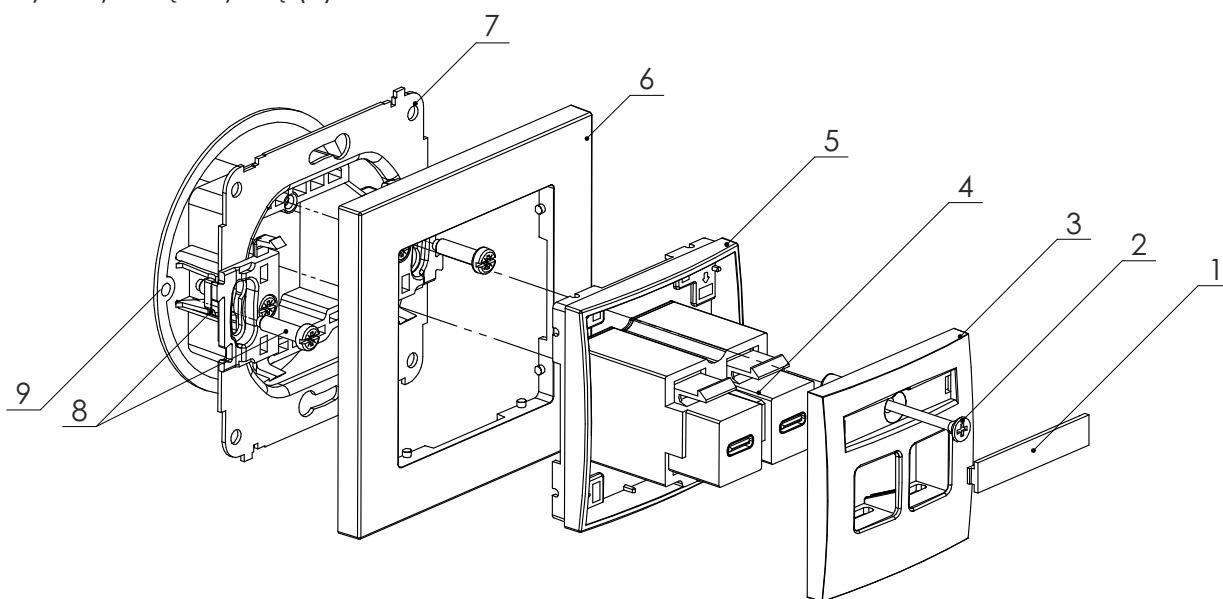
APPLE	-
BC 1.2	DCP 5V 1.5A
SAMSUNG AFC	9V
HUAWEI FCP	-
SCP	-
QC 2.0	5V, 9V, 12V
QC 3.0	-

### Warunki gwarancji

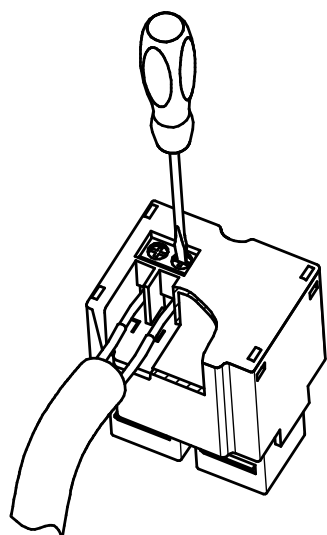
Gwarancja udzielana jest na okres 12 m-cy od daty zakupu. Uszkodzoną ładowarkę MCUSB-7 wraz z dowodem zakupu należy dostarczyć do producenta lub do sprzedawcy. Gwarancja nie obejmuje uszkodzeń mechanicznych, usterek wynikających z samodzielnych napraw oraz niewłaściwego użytkowania wyrobu. Okres gwarancji ulega przedłużeniu o czas trwania naprawy.

# INSTRUKCJA MONTAŻU

1. Zdjąć szybkę (1) wraz z etykietą podważając nożykiem lub płaskim wkrętakiem w miejscu wybrania na pośredniku (3).
2. Odkręcić wkręt (2) i wyciągnąć pośrednik (3) wraz z modułem ładowarki USB (4). W razie potrzeby można odczepić moduł ładowarki USB (4) od pośrednika (3) przez równoczesne wciśnięcie dwóch ruchomych zaczepek na module ładowarki USB (4).
3. Zdemontować ramkę pośrednią (5) z kostki montażowej (7). W celu demontażu należy odgiąć zatrzaski kostki montażowej lub mocniej pociągnąć ramkę pośrednią.
4. Zamontować kostkę montażową (7) w puszcze (9) za pomocą pazurków lub wkrętów przy puszcze (8).
5. Wpiąć ramkę pośrednią (5) w ramkę zewnętrzną (6) i całość zatrzasknąć na wystających z kostki zatrzaskach.
6. Podłączyć przewód zasilający do listwy zaciskowej modułu ładowarki USB (patrz rysunek nr 2) odpowiednio przewód fazowy pod zacisk „L”, przewód neutralny pod „N”.
7. Wsunąć pośrednik z modułem ładowarki USB (4) w ramkę pośrednią (5) i przykręcić do kostki montażowej (7) za pomocą wkrętu (2).
8. Założyć etykietę i szybkę (1).



Rys. 1



Rys. 2

## UWAGA!

Instalacja musi zostać wykonana przez osobę o odpowiednich kwalifikacjach przy wyłączonym napięciu oraz musi odpowiadać krajowym normom bezpieczeństwa.

Podłączenie do instalacji należy wykonać zgodnie z rysunkiem nr 2. W przypadku nieprawidłowego podłączenia może nastąpić uszkodzenie lub niewłaściwa praca ładowarki.