



www.kanlux.com

DAXA CCTDIM W

(PL) Kanlux SA, ul. Objazdowa 1-3, 41-922 Radziszów (CZ) Distributor: Kanlux s.r.o., Sadová 618, 738 01 Frydek-Místek (SK) Distributor: Kanlux s.r.o., Zlatovská 2179/28, 911 05 Trenčín (HU) Forgalmazó: Kanlux Kft., 9026 Győr, Bácsai út 153/6 (UA) ТОВ «КАНЛУКС», 08130, Київська область, Київ, Солом'янський район, Сперанівська Бородавківка, вул. Соборна, будинок 1-Б, одиc 617 (RO) Kanlux Lighting S.R.L. Otleteni 249, Porești Leordeni, 077166, Ilfov (RU) ООО Канлукс, ул. Комсомольская, д. 1, 142100, г. Подольск, Московская область, Российская Федерация (BG) Канлукс-ЕООД, Warehouse area Gopet Logistics, 1532 Kazitene, Sofia, ph.+359 2 42 19 623 (DE) Kanlux GmbH, Flugplatz 21, 44319 Dortmund (FR) Kanlux France SAS, 2248 Rue Marcadet, 75 018 Paris (GB) Kanlux LTD, 2703 Sugar Mill Business Park, Oakhurst Road, LS117L Leeds

P1 24V	P2 DAXA-M-IR SW CCTDIM W DAXA-S SW CCTDIM W max 5W DAXA-M-IR 9W CCTDIM W DAXA-S 9W CCTDIM W max 9W	P3 DAXA-M-IR SW CCTDIM W DAXA-S SW CCTDIM W max 640lm (4000K) DAXA-M-IR 9W CCTDIM W DAXA-S 9W CCTDIM W max 1200lm (4000K)
----------------------	---	--

P4 DAXA-M-IR SW CCTDIM W DAXA-S SW CCTDIM W max 590lm (3000K) DAXA-M-IR 9W CCTDIM W DAXA-S 9W CCTDIM W max 1150lm (3000K)	P5 E A G	P6 35000h	P7 3000K 4000K 5500K
--	------------------------------	-------------------------	--

P8 	P9 0,1m	P10 	P11 	P12 	P13 	P14
---------------	-----------------------	----------------	----------------	----------------	----------------	----------------

P15 	P16 	P17 	P18
----------------	----------------	----------------	----------------

EN INTENDED USE / APPLICATION

Product designed for the use in households and for other similar general applications.

MOUNTING

Technical changes reserved. Read the manual before mounting. Mounting should be performed by an appropriately qualified person. Any activities to be done with disconnected power supply. Exercise particular caution. Mounting diagram: see pictures. Check for proper mechanical fastening and connection to electrical power prior to first use. The product can be connected to a supply network which meets energy quality standards as prescribed by law.

FUNCTIONAL CHARACTERISTICS

Product for indoor use. Movement of a hand along the sensor turns lights on/off - see figure.

USAGE GUIDELINES / MAINTENANCE

Any maintenance work must be performed when the power supply is cut off and the product has cooled down. Clean only with soft and dry cloths. Do not use chemical detergents. Do not cover the product. Ensure free air access. Product may heat up to a higher temperature. ATTENTION! Do not look directly at LED light beam. Product can only be supplied by rated voltage or voltage within the range provided. It's forbidden to use the product with damaged protective cover. Product must not be used in unfavourable conditions, e.g. dust, water, moisture, vibrations, explosive air atmosphere, fumes, or chemical fumes, etc. The construction of the product offers no resistance to specific conditions, e.g. due to the presence of defrosting substances and salt atmosphere; oils, lubricants, solvents.

EXPLANATIONS OF SYMBOLS USED

- P1: Rated voltage, frequency.
- P2: Rated power.
- P3: Rated luminous flux.
- P4: The specified luminous flux refers to the light source (LED module) used.
- P5: This product is equipped with a light source with energy efficiency class "E"
- P6: Rated durability.
- P7: Colour temperature.
- P8: Class III. A product in which protection against electric shock is provided by feeding it with very low safe voltage (SELV) with no risk of creating higher than safe voltage.
- P9: The symbol describes the minimal distance of a light fixture (its light source) from the spots and objects that it's illuminating.
- P10: Protection against solid foreign objects bigger than 12mm provided.
- P11: Use only indoors.
- P12: The product can only be used in a lighting fixture with protective glass. The chipped globe, screen or protective shield must be replaced immediately.
- P13: Product meets the requirements of EU directives.
- P14: The product is not compatible with lighting dimmers.
- P15: Certificate of Conformity confirming the quality of production in accordance with approved standards on the territory of the Customs Union.
- P16: The product is compliant with all relevant United Kingdom regulations.
- P17: The product meets the requirements of technical regulations applicable in Ukraine.

ENVIRONMENTAL PROTECTION

Keep your environment clean. Segregation of post-packaging waste is recommended. P18: This labelling indicates the requirement to selectively collect waste electronic and electrical equipment. Products labelled in this way must not be disposed of in the same way as other waste under the threat of a fine. These products may be harmful to the natural environment and health, and require a special form of recycling/neutralising. Products labelled in this way should be returned to a collection facility for waste electrical and electronic goods. Information on collection centres is provided by local authorities or sellers of such goods. Use items can also be returned to the seller when new product is purchased, in quantity no larger than the purchased item of the same type. The above rules regard the EU area. In the case of other countries, regulations in force in a given country must be applied. Contacting the distributor of our products in a given area is recommended.

COMMENTS / GUIDELINES

Failure to follow these instructions may result in e.g. fire, burns, electrical shock, physical injury and other material and non-material damage. For more information about Kanlux products visit www.kanlux.com. Kanlux SA shall not be responsible for any damage resulting from the failure to follow these instructions. Kanlux SA reserves the right to make changes in the manual - the current version can be downloaded at www.kanlux.com.

DE VERWENDUNG / ANWENDUNG

Produkt für die Verwendung in Haushalten und zur allgemeinen Verwendung.

MONTAGE

Technische Änderungen vorbehalten. Lesen Sie vor der Montage die Anleitung. Die Montage sollte von einer Person durchgeführt werden, welche die erforderliche Befähigung hat. Alle Tätigkeiten sind bei abgeschalteter Energieversorgung durchzuführen. Besondere Vorsicht ist zu wahren. Montageschema: s. Zeichnungen. Vor der Inbetriebnahme muss die ordnungsgemäße mechanische Befestigung und der elektrische Anschluss geprüft werden. Das Produkt kann an ein Elektrizitätsnetz angeschlossen werden, das die gesetzlich festgelegten Energiestandards erfüllt.

FUNKTIONELLE EIGENSCHAFTEN

Produkt zur Verwendung im Innenbereich. Durch Entlangstreichen der Hand entlang des Sensor schalten Sie die Beleuchtung ein/aus - vgl. die Abbildung.

BETRIEBSHINWEISE / WARTUNG

Die Wartung bei ausgeschalteter Versorgung und nach Erkalten des Produkts durchführen. Nur mit weichen und trockenen Stoffen säubern. Keine chemischen Reinigungsmittel verwenden. Das Produkt nicht bedecken. Für ungehinderte Luftzufuhr sorgen. Das Produkt kann sich aufheizen. ACHTUNG! Nicht starr auf die Lichtquelle der Diode/LED-Diode blicken. Das Produkt ausschließlich mit der Nennspannung oder einem gegebenen Spannungsbereich verbinden. Eine Verwendung des Produkts ohne oder mit zerbrochener Schutzscheibe ist unzulässig. Das Produkt darf an keinem Ort benutzt werden, an dem ungünstige Umgebungsbedingungen herrschen, z.B. Staub, Feinstaub, Wasser, Feuchtigkeit, Vibrationen, explosive Atmosphäre, Dunste oder chemische Ausdünstungen u.ä. Die Konstruktion des Produkts garantiert keine Widerstandsfähigkeit gegen spezielle Umgebungsbedingungen, z.B. aufgrund der Anwesenheit von Enteisungsmitteln, salzhaltiger Atmosphäre; Öle, Fette, Lösungsmittel

ERLÄUTERUNGEN ZU DEN VERWENDETEN MARKIERUNGEN UND SYMBOLEN

- P1: Nennspannung, Frequenz.
- P2: Nennleistung.
- P3: Nominal-Leuchtmittel.
- P4: Der angegebene Lichtstrom bezieht sich auf die verwendete Lichtquelle (LED-Modul).
- P5: Dieses Produkt enthält ein Leuchtmittel der Energieeffizienzklasse "E"
- P6: Nenn-Lebensdauer.
- P7: Farbtemperatur.
- P8: Klasse III. Produkt, bei dem der Schutz vor elektrischem Schlag darin besteht, dass es mit einer sehr niedrigen ungefährlichen Spannung betrieben wird (SELV - Schutzkleinspannung), wobei das Risiko einer gefährlichen Spannung ausgeschlossen ist.
- P9: Das Symbol bezeichnet den Mindestabstand, den die Leuchte (deren Lichtquelle) von den beleuchteten Orten und Objekten haben muss.
- P10: Geschützt gegen feste Fremdkörper mit mehr als 12mm Durchmesser.
- P11: Nur für die Verwendung im Innenbereich.
- P12: Das Produkt kann man nur in einer Leuchte mit Schutzscheibe verwenden. Gesplitterte oder zerbrochene Teile (Lampenschirm, Abschirmung, Schutzscheibe) müssen sofort ersetzt werden.
- P13: Das Produkt erfüllt die Anforderungen der EU-Richtlinien.
- P14: Das Produkt kann nicht zusammen mit Beleuchtungsdimmern verwendet werden.
- P15: Zertifikat über Konformität der Produktionsqualität mit den anerkannten Standards auf dem Gebiet der Zollunion.
- P16: Das Produkt entspricht den im Großbritannien (UK) geltenden Vorschriften.
- P17: Das Produkt erfüllt die Anforderungen der in der Ukraine geltenden technischen Vorschriften.

UMWELTSCHUTZ

Auf Sauberkeit und die Umwelt achten. Wir empfehlen die Trennung der Verpackungsabfälle. P18: Diese Kennzeichnung weist auf die Notwendigkeit hin, gebrauchte elektrische und elektronische Geräte selektiv zu sammeln. Solche gekennzeichneten Produkte dürfen nicht zusammen mit normalem Müll entsorgt werden. Bei Wiederherholung droht eine Geldstrafe. Diese Produkte können schädlich für die Umwelt und die menschliche Gesundheit sein und erfordern eine spezielle Form der Umwandlung / der Rückgewinnung / des Recyclings / der Unschildlichmachung. Auf diese Weise markierte Produkte müssen einem Sammelpunkt von gebrauchten elektrischen oder elektronischen Geräten zugeführt werden. Informationen zu Sammel-/Abholpunkten erteilen die lokalen Behörden oder die Verkäufer dieser Produkte. Gebrauchte Produkte können auch an den Verkäufer zurückgegeben werden, wenn die Zahl der alten die der neu gekauften nicht übersteigt. Die o.g. Prinzipien betreffen das Gebiet der EU. Im Falle anderer Länder sind die rechtlichen Bestimmungen des jeweiligen Landes anzuwenden. Wir empfehlen, den Händler unseres Produkts im jeweiligen Gebiet zu kontaktieren.

ANMERKUNGEN / HINWEISE

Die Nichtbeachtung der Empfehlungen der vorliegenden Hinweise kann u.a. zu Bränden, Verbrennungen, Stromschlägen, physischen Verletzungen und anderen materiellen und immateriellen Schäden führen. Zusätzliche Informationen zu den Produkten der Marke Kanlux sind auf der Seite www.kanlux.com erhältlich. Kanlux SA haftet nicht für Schäden, die aus dem Nichtbeachten der Empfehlungen der vorliegenden Hinweise resultieren. Die Firma Kanlux SA behält sich das Recht vor,

Änderungen an der Bedienungsanleitung einzuführen - die aktuelle Version zum Herunterladen auf www.kanlux.com.

FR DESTINATION / APPLICATION

Produit destiné à l'utilisation dans les ménages et aux destinations générales.

INSTALLATION

Modifications techniques réservées. Avant de commencer l'installation lisez le mode d'emploi. Installation doit être effectuée par une personne possédant les certificats d'aptitude convenables. Toutes les opérations doivent être effectuées avec la tension débranchée. Il faut rester très prudent. Schéma de l'installation: voir les images. Avant la première mise en marche il faut s'assurer si le fixage mécanique est correct ainsi que la connection électrique. Produit peut être branché au réseau d'alimentation qui est conforme aux standards de qualité d'énergie définis par la loi.

CARACTERISTIQUES FONCTIONNELLES

Utiliser le produit uniquement à l'intérieur des locaux. Le passage de la main le long du capteur déclenche l'allumage ou l'extinction de la lumière (voir la figure).

RECOMMANDATIONS D'EXPLOITATION / MAINTENANCE

Faire l'entretien avec l'alimentation coupée une fois le produit refroidi. Nettoyer uniquement avec les tissus secs et délicats. On ne peut pas utiliser les produits nettoyants chimiques. Ne pas couvrir le produit. Assurer l'accès libre de l'air. Produit peut se réchauffer jusqu'à la température élevée. ATTENTION! Ne pas fixer les yeux sur la lumière de la diode/diodes LED. Produit à alimenter à l'aide de la tension nominale ou dans les limites des tensions indiquées. Il est interdit d'utiliser le produit sans le vitre ou avec le vitre de protection endommagé. Produit ne peut pas être utilisé dans l'endroit aux conditions défavorables par exemple: poussière, eau, humidité, vibrations, atmosphère explosive, vapeurs ou fumées chimiques etc. La structure du produit ne garantit pas la résistance aux conditions de l'environnement particulièrement p. ex. pour des raisons de la présence des produits de décongélation, de l'entourage salin; les huiles, lubrifiants, solvants.

EXPLICATION DES MARQUAGES ET DES SYMBOLES UTILISES

- P1: Tension nominale, fréquence.
- P2: Puissance nominale.
- P3: Flux lumineux nominal.
- P4: Le flux lumineux mentionné se rapporte à la source lumineuse utilisée (module LED).
- P5: Ce produit contient une source lumineuse d'efficacité énergétique "E"
- P6: Durée de vie nominale.
- P7: Température de couleurs.
- P8: 3ème classe. Produit où la protection contre la commotion électrique consiste à l'alimenter avec de la très basse tension sécurisée (SELV) sans risque de création des tensions plus hautes que les sécurisées.
- P9: Symbole signifie la distance minimale qui peut avoir lieu entre le luminaire (sa source de lumière) et les endroits et les objets qu'il éclaire.
- P10: Protection contre les états solides dépassant 12mm.
- P11: Utiliser uniquement à l'intérieur des locaux.
- P12: Le produit ne peut être utilisé que dans le luminaire équipé du vitre de protection. Il faut immédiatement échanger le globe, l'écran, la vitre de protection cassé ou endommagé.
- P13: Produit conforme aux Directives de l'Union Européenne (UE).
- P14: Le produit ne fonctionne pas ensemble avec les gradateurs de lumière.
- P15: Certificat de conformité validant la qualité de la production avec les normes approuvées sur le territoire de l'Union douanière.
- P16: Das Produkt entspricht den im Großbritannien (UK) geltenden Vorschriften.
- P17: Le produit est conforme aux exigences de la réglementation technique applicable en Ukraine.

ROTECTION DE L'ENVIRONNEMENT

Gardez la propreté et protégez l'environnement. La ségrégation des déchets d'emballage est recommandée. P18: Ce marquage indique la nécessité de la collecte sélective des appareils électriques et électroniques usés. Les produits marqués de cette façon ne peuvent pas, sous la peine d'amende, être jetés aux poubelles avec les déchets ordinaires. Ces produits peuvent être nuisibles pour l'environnement et pour la santé des hommes, il exigent les formes spéciales de la transformation / de la récupération / du recyclage et de la neutralisation. Produits marqués de cette façon doivent être rendus aux points de ramassage du matériel électrique et électronique usé. Informations sur les points de ramassage / réception sont données par les autorités locales ou le vendeur de ce type de matériel. Matériel usé peut être aussi rendu au vendeur en cas de l'achat de nouveau matériel en quantité inférieur ou égal au nouveau matériel acheté du même type. Susdits principes concernent le territoire de l'Union Européenne. En cas d'autres pays appliquer les dispositions en vigueur dans un pays concerné. Nous recommandons de contacter le distributeur de notre produit dans le territoire concerné.

REMARQUES / INDICATIONS

La non observation des indications du présent, od d'emploi peut entraîner par exemple aux incendies, aux brûlures, à la commotion électrique, aux lésions physiques et aux autres dommages matériels et immatériels. Les informations supplémentaires concernant les produits de la marque Kanlux sont accessibles sur le site: www.kanlux.com. Kanlux SA n'encourt pas de responsabilité pour les dommages résultant de la non observation du présent mode d'emploi. La société Kanlux SA se réserve le droit d'apporter des modifications à l'instruction - la version actuelle peut être téléchargée à partir du site www.kanlux.com.

NL BESTEMMING / TOEPASSINGSGBIED

Product bestemd voor gebruik in huishouding en ruimen van algemeen gebruik.

MONTAGE

Technische veranderingen gereserveerd. Voor montage lees instructie. Montage zou kwalificeerde persoon uitvoeren. Alle operaties doen bij losgekoppelde stroominstallatie. Men moet bijzondere voorzichtigheid houden. Montagebeeld: kijk afbeelding. Voor eerste gebruik moet men mechanische montage en elektrische aansluiting controleren. Het product kan aangesloten worden tot elektrische leiding die voldoet aan energie kwaliteits regels bepaald door de wetgeving.

FUNCTIONAAL EIGENSCHAPPEN

Product gebruiken in binnenruimen. Als een hand langs de sensor wordt gehaald, gaat de verlichting aan/uit - zie afbeelding. Onderhoudswerken maken bij uitgedane stroom en afgekoelde elementen. Schoonmaken alleen met delicate en droge stoffen. Niet gebruiken chemische schoonmaakmiddelen. Product niet verdecken. Zorgen voor vrije luchtcirculatie. Product kan zich verwarmen tot verhoogde temperatuur. LET OP! Niet kijken in lichtstroom van LED lamp. Product versterken allen met gewone stroom of wie opgegeven. Het is niet mogelijk gebruik van product met beschadigde beveiligingsglas. Product niet gebruiken waar met goede omstandigheden zijn, bij voorbeeld: stof, water, vocht, explosiegevaar, dampen, chemische dampen, enz. Constructie van het product garandeert geen weerstand tegen bepaalde omgevings omstandigheden, bijvoorbeeld van wegen de aanwezigheid van ontdooi middelen, zout milieu; oliën, smeermiddelen, oplosmiddelen.

VERKLARING VAN GEBRUIKTE SYMBOLEN EN AFKORTINGEN

- P1: Ingangsstroomspanning, frequentie.
- P2: Kracht van ingangsstroom.
- P3: Nominale lichtstroom.
- P4: De aangegeven lichtstroom heeft betrekking op de gebruikte lichtbron (module LED).
- P5: Dit product bevat een lichtbron met energie-efficiëntieklasse "E"
- P6: Nominale levensduur.
- P7: Kleur temperatuur.
- P8: Klas III. Product, waarin bescherming tegen elektrische schok baseerd op geven hem lage veilige spanning(SELV) zonder risico, dat het spanning groter wor dan veilige.
- P9: Symbool betekent minimale afstand welke kan licht montuur (haar licht bron) van licht plaatsen en oekten.
- P10: Bescherming voor vaste lichame groter dan 12mm.
- P11: Gebruiken alleen binnen.
- P12: Product kan alleen verwendet worden in huls met beschermingsglas. Zo snell mogelijk vervangen kapote of gebroekene lens, scherm of beschermglas.
- P13: Product voldoet aan de Europese Normen (EU).
- P14: Product werkt niet samen met lichtdimmers.
- P15: Conformiteitscertificaat met bevestiging van de kwaliteit van de productie conform de goedgekeurde normen op het gebied van de Douane-Union.
- P16: Het product voldoet aan de eisen van de regelgeving die van toepassing is in Groot-Brittannië (UK).
- P17: Het product voldoet aan de eisen van de technische voorschriften die van toepassing zijn in Oekraïne.

MILIEUBESCHERMING

Houd schoonheid en bescherm het milieu. Aanbevolene verpakings afvalscheiding. P18: Dat symbool betekend selectie verzameling van gebruikte elektrische en elektronische goederen. Producten met zulke symbool onder dwang van boete kan je niet tot gewone afval gooien. Zulke producten kunne schadelijk zijn voor het milieu en gezondheid van mensen. Ze hebben aparte form van verwerken / herstel / recycling / inactivatie nodig. Producten met zulke etiketten moeten gebracht worden naar collectieve verzamelingsplaats van verbruikte elektrische en elektronische producten. Informaties over verzamelplaatsen geven lokale administratie of verkopers van zulke producten. Verbruikte producten kunnen ook teruggegeven worden aan verkoper in geval van kopen van nieuwe producten, in niet grotere hoeveelheid als nieuwgekochte product. Bovendien de regels gelden op gebied van EU. In anderen landen moeten rechtelijke voorschriften geleet worden, die in dit land gelden. Neem contact met distributeur van onze product op dat gebied.

LET OP / BIJZONDERHEDEN

Zich niet houden aan regelingen van deze instructie kan leiden onder anderen tot brand, verbrandingen, overspanningen, en ander materiële en niet materiële schaden. Verdere informaties over producten van merk Kanlux zijn op: www.kanlux.com te vinden. Kanlux SA kan niet aansprakelijk gemaakt worden voor effecten ontstaan door zich niet te houden aan deze instructie. Firma Kanlux SA behoudt zich het recht tot wijzigingen in de gebruiksaanwijzing- de meest actuele versie te downloaden op www.kanlux.com.

IT DESTINAZIONE / USO

Prodotto destinato all'uso in ambito domestico e in ambiti generali.

ASSEMBLAGGIO

Modifiche tecniche riservate. Prima di procedere con l'assemblaggio si prega di consultare le istruzioni. L'assemblaggio deve essere effettuato da una persona con appropriata competenza. Eseguire qualsiasi operazione con l'alimentazione disinnescata. E' necessario adottare particolare cautela. Schema di assemblaggio: vedi illustrazioni. Prima del primo utilizzo, occorre accertarsi che il fissaggio meccanico e il cablaggio elettrico siano corretti. Il prodotto può essere collegato ad una rete d'alimentazione che soddisfi gli standard di qualità energetici definiti dalla legislazione.

CARATTERISTICHE FUNZIONALI

Prodotto da utilizzare in ambienti interni. Lo spostamento della mano lungo il sensore comporta l'accensione / lo spegnimento della luce - vedi disegno.

RACCOMANDAZIONI D'USO E MANUTENZIONE

Eseguire la manutenzione solo con l'alimentazione disinnescata e dopo il raffreddamento del prodotto. Pulire esclusivamente con un panno delicato e asciutto. Non utilizzare detersivi chimici. Non coprire il prodotto. Garantire il libero accesso arie. Il prodotto può riscaldarsi fino a temperature elevate. ATTENZIONE! Non fissare lo sguardo direttamente sul diodo/i LED. Prodotto da alimentare unicamente con la tensione nominale o il campo di tensione prescritti. Non è ammesso l'uso del prodotto privo del vitre di protezione o con vitre di protezione rotto. Non utilizzare il prodotto in luoghi con averse condizioni ambientali, quali sporco, polvere, acqua, umidità, vibrazioni, gas esplosivi, nebbie o esalazioni chimiche, ecc. La costruzione del prodotto non garantisce resistenza alle condizioni particolari dell'ambiente es. Per la presenza dei mezzi di sbrinamento, atmosfera salina; oli, lubrificanti, solventi.

SPIEGAZIONE DELLE INDICAZIONI E DEI SIMBOLI USATI

- P1: Tensione nominale, frequenza.
- P2: Potenza nominale.
- P3: Flusso luminoso nominale.
- P4: Il flusso luminoso si riferisce alla sorgente luminosa utilizzata (modulo LED).
- P5: Questo prodotto contiene una sorgente luminosa con classe di efficienza energetica "E"
- P6: Vita stimata.
- P7: Temperatura di colore.
- P8: Classe III. Prodotto in cui la protezione contro la folgorazione consiste nell'alimentarlo con una tensione di sicurezza bassissima (SELV), senza rischio di sovratensione rispetto alla tensione di sicurezza.
- P9: Il simbolo indica la distanza minima che può avere il dispositivo di illuminazione (la sorgente luminosa) da luoghi ed oggetti da illuminare.
- P10: Protezione contro i corpi solidi superiori a 12mm.
- P11: Utilizzare solo in ambienti interni.
- P12: Distanza tra i contatti del relé.
- P13: Il prodotto soddisfa i requisiti delle Direttive dell'Unione Europea (UE).
- P14: Il prodotto non può operare con regolatori d'illuminazione.
- P15: Certificato di Conformità attestante la conformità della qualità di produzione alle norme approvate sul territorio dell'Unione Doganale.
- P16: Il prodotto è conforme alle normative vigenti nel Regno Unito (UK).
- P17: Il prodotto soddisfa i requisiti delle normative tecniche applicabili in Ucraina.

PROTEZIONE AMBIENTALE

Prenditi cura della pulizia e dell'ambiente. Si consiglia la differenziazione degli imballaggi da smaltire. P18: Questa etichetta indica la necessità di raccolta differenziata dei rifiuti di apparecchiature elettriche ed elettroniche. I prodotti con questa etichetta, a pena di ammenda, non possono essere. Smaltiti nella spazzatura ordinaria insieme ad altri rifiuti. Questi prodotti possono essere dannosi per l'ambiente e la salute umana, e richiedono particolari forme di trattamento / recupero / riciclaggio / neutralizzazione. I prodotti così etichettati devono essere smaltiti nei punti di raccolta dei rifiuti di apparecchiature elettriche ed elettroniche. Informazioni sui punti di raccolta/ritiro, sono disponibili presso le autorità locali o i rivenditori di tali attrezzature. Le attrezzature usate possono anche essere rese al rivenditore, in caso di acquisto di un nuovo prodotto, in quantità non maggiore dei

nuovi prodotti dello stesso genere acquistati. Le regole di cui sopra si applicano nell'area dell'Unione Europea. Nel caso di altri paesi, è necessario utilizzare le norme giuridiche in vigore in quella nazione. Si consiglia di contattare il distributore del prodotto nella zona interessata.

AVVERTENZE / SUGGERIMENTI

Non attendersi alle raccomandazioni di queste istruzioni si possono provocare, ad esempio, incendi, scottature, scosse elettriche, lesioni fisiche e altri danni materiali e immateriali. Ulteriori informazioni sui prodotti con marchio Kanlux sono disponibili all'indirizzo: www.kanlux.com. Kanlux SA non si assume alcuna responsabilità per le conseguenze scaturenti dall'inosservanza delle prescrizioni contenute in queste istruzioni. La società Kanlux SA si riserva il diritto di apportare modifiche al manuale di istruzioni - la versione attuale può essere scaricata dal sito www.kanlux.com.

PL PRZEZNACZENIE / ZASTOSOWANIE

Wyrob przeznaczony do stosowania w gospodarstwach domowych i ogólnego przeznaczenia.

MONTAŻ

Zmiany techniczne zastrzeżone. Przed przystąpieniem do montażu zapoznaj się z instrukcją. Montaż powinna wykonać osoba posiadająca odpowiednie uprawnienia. Wszelkie czynności wykonywać przy odłączonym zasilaniu. Należy zachować szczególną ostrożność. Schemat montażu: patrz ilustracje. Przed pierwszym użyciem należy upewnić się, co do prawidłowego mocowania mechanicznego i podłączenia elektrycznego. Wyrob może być przyłączony do sieci zasilającej, która spełnia standardy jakościowe energii określone prawem.

CECHY FUNKCJONALNE

Wyrob użytkować wewnątrz pomieszczeń. Przemieszczenie dłoni wzdłuż czujnika powoduje włączenie/wyłączenie oświetlenia - patrz rysunek.

ZALECENIA EKSPLOATACYJNE / KONSERWACJA

Konserwację wykonywać przy odłączonym zasilaniu po wystygnięciu wyrobu. Czyścić wyłącznie delikatnymi i suchymi tkaninami. Nie używać chemicznych środków czyszczących. Nie zakrywać wyrobu. Zapewnić swobodny dostęp powietrza. Wyrob może nagrzewać się do podwyższonej temperatury. UWAGA! Nie wpatrywać się w wiązkę światła diody/diod LED. Wyrob zasilają wyłącznie napięciem znamionowym lub zakresem podanych napięć. Niedopuszczalne jest użytkowanie wyrobu bez lub z pękniętą szybą ochronną. Wyrobu nie użytkować w miejsc w którym panują niekorzystne warunki otoczenia np. pył, woda, wilgoć, wibracje, atmosfera wybuchowa, opary lub wyciechy chemiczne itp. Konstrukcja wyrobu nie gwarantuje odporności na szczególne warunki otoczenia np. ze względu na obecność środków odmrzających, atmosfery solnej; oleje, smary, rozpuszczalniki.

WYJAŚNIENIA STOSOWANYCH OZNAZEŃ I SYMBOLI

- P1: Napięcie znamionowe, częstotliwość.
- P2: Moc znamionowa.
- P3: Znamionowy strumień świetlny.
- P4: Podany strumień świetlny dotyczy zastosowanego źródła światła (modułu LED).
- P5: Ten produkt zawiera źródło światła o klasie efektywności energetycznej "E"
- P6: Trwałość znamionowa.
- P7: Temperatura barwowa.
- P8: Klasa III. Wyrob, w którym ochrona przed porażeniem elektrycznym polega na zasilaniu go bardzo niskim napięciem bezpiecznym (SELV) bez ryzyka powstania napięć wyższych niż bezpieczne.
- P9: Symbol oznacza minimalną odległość jaką może mieć oprawa oświetleniowa (jej źródła światła) od miejsc i obiektów oświetlanych.
- P10: Ochrona przed ciałami stałymi większymi niż 12mm.
- P11: Stosować tylko wewnątrz pomieszczeń.
- P12: Wyrob można stosować tylko w oprawie z szybą ochronną. Należy natychmiast wymienić popękany lub uszkodzony kloz lub ekran, szybę ochronną.
- P13: Wyrob spełnia wymagania Dyrektyw Unii Europejskiej UE.
- P14: Wyrob nie współpracuje ze ściemniaczami oświetlenia.
- P15: Certyfikat zgodności potwierdzający jakość produkcji z zatwierdzonymi standardami na terytorium Unii Celnaj.
- P16: Wyrob spełnia wymagania przepisów stosowanych w Wielkiej Brytanii (UK).
- P17: Wyrob spełnia wymagania przepisów technicznych stosowanych w Ukrainie.

OCHRONA ŚRODOWISKA

Dbaj o czystość i środowisko. Zalecamy segregację odpadów poopakowaniowych. P18: Oznakowanie wskazuje na konieczność selektywnego zbierania zużytego sprzętu elektrycznego i elektronicznego. Wyrobów tak oznakowanych, pod kąm grzywny, nie można wyrzucać do zwykłych śmieci razem z innymi odpadami. Wyroby takie mogą być szkodliwe dla środowiska i zdrowia ludzkiego, wymagają specjalnej formy przetwarzania, w szczególności odzysku, recyklingu i/ub unieszkodliwiania. Wyroby tak oznakowane powinny zostać oddane do punktu zbierania zużytego sprzętu elektrycznego lub elektronicznego. Informacje na temat punktów zbierania/odbioru udzielają władze lokalne lub sprzedawcy tego rodzaju sprzętu. Zużyty sprzęt może zostać również oddany do sprzedawcy, w przypadku zakupu nowego wyrobu w ilości nie większej niż nowy zakupiony sprzęt tego samego rodzaju. Powyższe zasady dotyczą wyrobów Unii Europejskiej. W przypadku innych państw należy stosować prawne regulacje obowiązujące w danym kraju. Zalecamy kontakt z dystrybutorem naszego wyrobu na dany obszar.

UWAGI / WSKAZÓWKI

Nie stosowanie się do zaleceń niniejszej instrukcji może doprowadzić np. do powstania pożaru, poparzeń, porażenia prądem elektrycznym, obrażeń fizycznych oraz innych szkód materialnych i niematerialnych. Dodatkowe informacje na temat produktów marki Kanlux dostępne są na: www.kanlux.com

Kanlux SA nie ponosi odpowiedzialności za skutki wynikające z nieprzestrzegania zaleceń niniejszej instrukcji. Firma Kanlux SA zastrzega sobie prawo do wprowadzania zmian w instrukcji - aktualna wersja do pobrania ze strony www.kanlux.com.

CZ URČENÍ / POUŽITÍ

Wyrob určený pro použití v domácnosti nebo k podobnému použití.

MONTÁŽ

Technické změny vyhrazeny. Před zahájením montáže se seznám s návodem. Montáž by měla provádět oprávněná osoba. Veškeré činnosti provádět při vypnutém napájení. Je nutně dodržet ostrážnost. Schéma montáže: viz ilustrace. Před prvním použitím se ujistit, zda mechanické připevnění a elektrické připojení jsou správně provedené. Vyrob může být připojen k takové napájecí síti,

Информácie o miestach zberu/odberu poskytujú miestné orgány a predajci tohto druhu techniky.
Upotrebovaná technika môže byť tiež vrátená predajcovi, a to v prípade nákupu nového výrobku v množstve nie väčšom ako uvoľno kupovaná technika rovnakého druhu. Tieto zásady sa týkajú územia Európskej Unie. V prípade iných krajín dodržiajte právne regulácie platné v danej krajine. Odporúčajú sa kontaktyv distribútora nášho výrobku na danom území.

POZNÁMKY / POKYNY

Neodporúčavme pokynov tohto návodu môže viesť napr. k vzniku požiaru, opareniu, úrazu elektrickým prúdom, telesným úrazom a ďalším hmotným a nemotným škodám.
Dodatočné informácie o výrobkoch značky Kanlux sú dostupné na: www.kanlux.com.
Kanlux SA nenesie zodpovednosť za následky vyplývajúce z nepodriadenia sa pokynom tohto návodu.
Firma Kanlux SA si vyhradzuje právo zavádzať do návodu zmeny – aktuálny verziu je možné si stiahnuť zo stránok www.kanlux.com.

HU

RENDELLETÉS / ÁLKALMAZÁS

A termék felhasználható háztartásban és az általános rendeltetésű megvilágításhoz.

SZERELÉS

Műszaki változás fenntartva. A szerelés előtt olvassa el a szerelési útmutatót. A szerelést csak az erre jogosult személy végezheti. A szerelés valamennyi lépését kikapcsolt áram mellett kell végezni! A szerelés különös óvatosságot igényel! Telepítési leírás: lásd: ábrák. Az első használat előtt ellenőrizze a mechanikus rögzítés és az elektromos összekötés megfelelőségét. A termék felhasználható a jogszabályban meghatározott minőségű követelményeknek megfelelő áramhálózathoz.

FUNKCIONÁLIS JELLEMVONÁSOK

A termék csak beltérben használható. A tényleg elmozgatása az érzékelő előtt a világítás bekapcsolását/kikapcsolását eredményezi – lásd rajz.

HASZNÁLATI JAVASLATOK / KARBANTARTÁS

Karbantartás a lekapcsolt feszültségén, a termék lehűlése után kell végezni. Tisztítás kizárólag finom és száraz texturhúakkal végezhető. Tilos a vegyi tisztítószerek használata. A terméket lefedni tilos. Biztosítsa a levegő szabad eljutását a termékhez. A termék felhívulhet magasabb hőmérsékletre. FIGYELEM! A LED dióda / diódák fénycsáramát hosszabb ideig erőteljesen nézni tilos! A termék kizárólag névleges feszültséggel vagy a megadott feszültség körébe tartó lámpához. Megengedhetően a termék használata a repedt védőüveggel vagy a védőüveg hiánya. A termék kedvezőtlen környezeti körülményekben - por, víz, rezgések, robbanásveszély, vegyi eredetű gőz vagy füst, stb. - nem használható. A termékserkezet nem garantálja a különös környezeti hatásokkal szembeni ellenállást, pl. tekintettel a jégmentesítő szerek jelenlétére, a sós légrégré; olajok, kenőanyagok oldószerek.

AZ ÁLKALMAZOTT JELEK ÉS SZIMBÓLUMOK MAGYARÁZATA

P1: Névleges feszültség, frekvencia.

P2: Névleges teljesítmény.

P3: Névleges fényugár.

P4: A megadott fénycsáram az alkalmazott fényforrásra (LED modulra) vonatkozik.

P5: A termék "E" energetikai hatékonysági fényforrást tartalmaz.

P6: Várható élettartam.

P7: Színhőmérséklet.

P8: III osztály. Olyan termék, amelyben az áramütés elleni védelem abban áll, hogy a termék áramellátása biztonsági túrfeszültséggel történik (SELV), biztonsági feszültségnél magasabb feszültség létrejöttének a kockázata nélkül.

P9: Ez a szimbólum mutatja a legkisebb távolságot, amely igényelt a fényforrás foglalatja (a fényforrásai) és a megvilágított helyek és objektumok között.

P10: Védelem a 12 mm-nél nagyobb szilárd testek ellen.

P11: Csak beltéri használata.

P12: A termék csak a védőüveggel rendelkező foglalatban alkalmazható. A repedt vagy sérült burát vagy emyőt, védőüveget azonnal cserélni kell.

P13: A termék megfelel az Európai Unióis irányelvek követelményeinek.

P14: A termék nem működik együtt a fényerősség-szabályzókkal.

P15: A termék Vámunioi területén elismert szabványok szerinti minőségét igazoló Megfelelőségi Tanúsítvány.

P16: A termék megfelel az Egyesült Királyságban (UK) alkalmazandó előírások követelményeinek.

P17: A termék megfelel az Ukrajnában alkalmazandó műszaki előírások követelményeinek.

KÖRNYEZETVÉDELME

Ugyeljen a tisztaságra és a környezetre. Javasolt a csomagolási hulladék segregációja.

P18: Ez a jel mutatja az elhasználotott elektromos és elektronikus berendezés szlektív gyűjtésének a szükségességét. Így megjelölt termékek a bírásg kiszabásának a terhe alatt szokásos szemétártalom nem dobtathók ki. Ilyen termékek károsak lehetnek a környezetre és az emberi egészségre, a feldolgozás / újrahazosztás / kezelés / hatástalanítás különös formáját igénylik. Így megjelölt termékek el kell szállítani az elhasználotott elektromos és elektronikus berendezést gyűjtő helyekre. Információk a gyűjtőhelyekre vonatkozóan a helyi hatóságoktól vagy az érintett berendezés forgalmazótól kaphatók. Az elhasználotott berendezést az eladónak is köteles átvenni az új ugyanilyen típusú berendezés ugyanilyen mennyiségben történő vásárlása esetén. A fenti szabályok az Európai Unió területén érvényesek. Más ország esetén az adott ország területén hatályos jogszabályokat kell alkalmazni. Lépjen kapcsolatba a termékeink adott területen működő forgalmazójával.

TANÁCSOK / JAVASLATOK

A jelen útmutató figyelmen kívül hagyása a tűz, áramütés, égés, testi sérülés és egyéb anyagi és nem anyagi kár veszélyével járhat. További információ a Kanlux termékeiről a www.kanlux.com weboldalon kapható. Kanlux SA nem vállal felelősséget a jelen útmutató figyelmen kívül hagyásának az eredményeiért. A Kanlux SA fenntartja az utasítás módosításának jogát - az aktuális verzió a www.kanlux.com oldalról tölthető le.

RO/MD

SCOPUL / FOLOSIREA

Produsul destinat utilizării în gospodări și de uz general.

MONTAJUL

Modificări tehnice rezervate. Înainte de a trece pentru instalarea citiște instrucțiună. Persoană de instalare ar trebui să fie cu autoritatea competentă. Orice acțiune face după oprirea alimentării. Trebuie făcută atenția mare. Schematic montajului: a se vedea ilustrații. Înainte de prima utilizare, asigurați-vă că o conexiune buna de montare mecanice si electrice. Produsul poate fi conectat la rețea, care să corespundă standardelor de calitate definite de legislația de energie.

CHARACTERISTICE FUNCȚIONALE

Utilizaji numai in interiorul. Deplasarea mâinii de-a lungul senzorului cauzează activarea / dezactivarea iluminării - vezi fig.

RECOMANDARILE DE OPERARE / INTRETINERE

Intretinerea poate sa fie efectuate după deconectarea de la putere după ce produsul s-a răcit. Curată numai cu țesături delicate și uscate. Nu folosiți detergenți chimice. A nu se acoperi produsul. Asigura aerul liber de aer. Produsul poate fi încălzit până la temperaturile ridicate. ATENȚIE! A nu se uita la fasciculul diodei / diodelor LED. Produsul sa alimenteze exclusiv cu tensiunea nominală sau de tensiune din intervalul specificat. Este inacceptabil pentru a utiliza produsul, fără sau cu team de protecție crack. Nu se utilizează produsul într-un loc în cazul în care predomina condițiile de mediu negative, cum ar fi de exemplu: dirt, praf, apă, umiditate, vibrații, atmosferă explozivă, vapori sau fumurile chimice, etc. Construcția produsului nu garantează rezistența la condiții de mediu specifice, de exemplu, datorită prezenței mijloacelor de dezghețare, atmosferăi cu sare; uleiuri, lubrifiții, solvenți.

EXPLICAREA DE MARCI SI SIMBOLURILE UTILIZATE

P1: Tensiunea nominală, frecvență.

P2: Puterea nominală.

P3: Fluxul de lumina nominal.

P4: Fluxul luminos specificat se refera la sursa de lumina utilizata (modul LED).

P5: Acest produs este echipat cu o sursa de lumina cu clasa de eficienta energetica "E"

P6: Rezistență nominală.

P7: Temperatura de culoare.

P8: Clasa III. Produsul, în care protecția împotriva șocurilor electrice este de a furniza pe el cu o tensiunea sigură foarte scăzută (SELV), fără risca de a da o tensiune mai mare decât în condiții de siguranță.

P9: Îndică distanța minimă pe care poate are corpul de iluminat (sursă ei de lumină) de la locurile si obiectele de iluminat.

P10: Protecția împotriva corpurile solide mai mari de 12mm.

P11: Utilizaji numai in interiorul.

P12: Produsul poate fi utilizat doar cu rama de sticla de protecție. Ar trebui să înlocuiți imediat fisurate sau deteriorate lentile sau ecran de protecție.

P13: Produs este conform cu directivele Uniunii Europene (UE).

P14: Produsul nu funcționează cu dimmers de iluminat.

P15: Certificatul de conformitate confirmă calitatea producției cu standardele aprobate pe teritoriul Uniunii Vamale.

P16: Produsul indeplinește cerințele reglementărilor aplicabile în Marea Britanie. (UK)

P17: Produsul indeplinește cerințele reglementărilor tehnice aplicabile în Ucraina.

PROȚECȚIE MEDIULUI

Ai grijă de curățenia și a mediului. Vă recomandăm segregarea de deșeuri după ambalajele.

P18: Această etichetă indică necesitatea de colectare separată a deșeurilor de echipamente electrice și electronice. Produsele, astfel etichetate, sub sancțiunea amenzi, nu aveau posibilitatea să arunceți la gunoi ordinar, împreună cu alte deșeuri. Aceste produse pot fi dăunătoare pentru mediul ambiant și sănătatea umană, necesitate forme speciale de tratare / valorificare / reciclare / eliminare. Produsele echipate astfel ar trebui să fie plasate la punctul de colectare a deșeurilor de echipamente electrice și electronice. Informațiile referitoare la punctele de colectare / primirii dau autoritățile locale sau distribuitor de astfel de echipamente. Echipament folosit poate fi de asemenea plasat la vânzătorul, atunci când achiziționează un produs nou într-o sumă nu mai mare decât noi echipamente achiziționate în același fel. Aceste norme se aplică în zona Uniunii Europene. În cazul altor țări ar trebui să se aplice reglementările legale în vigoare în țară. Vă recomandăm să contactați distribuitorul de produse noastre din zona dumneavoastră.

COMENTARII / SUGESTII

Ne folosirea recomandărilor din acest ghidul poate duce la crearea unui astfel de incendiu, arsuri, un șoc electric, leziuni fizice și alte daune materiale și nemateriale. Informații suplimentare despre produse de marcă Kanlux sunt disponibile la: www.kanlux.com. Kanlux SA nu este responsabil pentru orice consecințe care rezultă din nepăstrarea recomandărilor din acest manual. Compania Kanlux SA își rezervă dreptul de a introduce a modificărilor în instrucțiune - versiunea actuală poate fi descărcată de pe pagina www.kanlux.com.

SI

NAMEN / UPORABA

Prodov namenjien hišni in splošni uporabi.

MONTAŽA

Tehnične spremembe pridržane. Pred montažo preberite navodila za uporabo. Montirati sme samo oseba, ki ima primerne kvalifikacije. Montažo naredite pri izključenem napajanju. Bodite pri montaži pazljivi. Shema montaže: glejte ilustracije. Pred prvo uporabo, se morate pripraviti, da je montaža narejena pravilno in je pravilno vključena v električno instalacijo. Proizvod vključite samo v pravilno električno instalacijo, ki ustreza kakovostnim standardom, ki so v skladu z zakonom.

FUNKCIONALNI ZNAČAJI

Proizvod namenjien notranji uporabi. S premikanjem dlani vzdolž senzorja lahko vklopite/izklopite osvetlitev - glej, slika.

NAVODILA ZA RAVNANJE / VZDRŽEVANJE

Vzdrževanje izvršite samo pri izključenem napajanju in po ohlaiditvi proizvoda. Za čiščenje uporabljajte samo suhe in mehke tkanine. Ne smete uporabljati nobenih detergentov (zlasti kemičnih). Ne smete zakrivati proizvoda. Proizvod mora imeti neposrede stopek z zraku. Proizvod se lahko ogreva do visokih temperatur. POZORI! Ne smete pogledati na žarek svetlobe LED diod/diode. Proizvod napajati samo z inerskim tokom ali z tokom z obsegu danih parametrov. Ne smete uporabljati proizvoda brez zaščitne šipke ali z rabito zaščitno šipko. Proizvod ni namenjen za uporabo na prostoru, kjer so nekorisni pogoji, npr. prah, voda, vlaga, vibracije, eksplozivno vzdušje, kemični dimi itd. Konstrukcija proizvoda ne garantira odpornosti proti posebnim okoliskim pogojem npr. prisotnost naprav iz sredstev za odmrzjevanje in solne atmosfere; olja, maživa, topila.

OPJASNITVE UPORABNIJENI OZNAČITEV IN SIMBOLOV

P1: Nazivna napetost, frekvencia.

P2: Nazivna moč.

P3: Nominalni svetlobni tok.

P4: Navedeni svetlobni tok se nanaša na uporabljani vir svetlobe (modul LED).

P5: Ta izdelek vsebuje svetlobni vir razreda energetske učinkovitosti "E"

P6: Nominalna trajnost.

P7: Barva temperatura.

P8: 3. razred. Pomeni, da zaščita pred električnim šokom temelji na zelo nizki varni napetosti (SELV), brez rizika nastajanja napetosti večje kot varna.

P9: Označitev pomeni minimalno oddaljenost, ki jo mora imeti svetlo (zivir svetlobe) od prostorov in objektov, ki so s svetlim osvetljeni.

P10: Zaščita pred trdimi telesi o velikosti večji kot 12 mm.

P11: Proizvod namenjen samo notranji uporabi.

P12: Proizvod uporabljajte samo v svetilu z zaščitno šipo. Prizadet oz. poškodovan senčnik ali ekran, ter zaščitna šipa, je treba takoj zamenjati.

P13: Proizvod je v skladu s pogoji direktive Evropske Unije (EU).

P14: Proizvod ne sodeluje z zatemnilniki.

P15: Potrldilo o skladnosti kakovosti proizvodnje s standardi, ki so potrjeni na ozemlju carinske unije.

P16: Izdelek izpolnjuje zahteve predpisov, ki veljajo v Veliki Britaniji (UK).

P17: Izdelek izpolnjuje zahteve tehničnih predpisov, ki veljajo v Ukrajini.

VARSTVO OKOLJA

Skrbite za naravno okolje in čistočo. Priporočamo segregacijo embalažnih odpadkov.

P18: Ta označitev pomeni, da je selektivno zbiranje izrabljenih električnih in elektroničnih strojev obvezna. Ti proizvodi so lahko škodljivi za okolje in ljudsko zdravje, za to zahtevajo specialistične forme varovanja / recikliranja / uničenja. Tak označenih

proizvodov, pod pretjno kazni z globo, ne smete odstranjevati v običajna smeetišča, skupaj z drugimi odpadki. Tak označeni proizvodi morajo biti oddajani v zbirne centre zbiranja izrabljenih električnih ali električnih naprav. Informacije o zbirnih centrih najdete v informacijskem centru lokalnih uprav ali pri prodajalcu. Izrablene stroje lahko oddajate prodajcu, v primeru nakupu novega stroja in v količini ne večji kot količina novega istega tipa. Te regulacije se tičejo Evropske Unije. V primeru drugih držav, se morate ravnati po regulacijah obveznih v teh državah. Takrat priporočamo kontakt s distributerjem naših proizvodov.

OPOMBE / POMOC

Neupoštevanje teh navodilil za uporabo, lahko povzroči ogroženje s požarom, elektrošokom, telesno poškodbo ter drugi materialni in nematerialni poškodbam. Dodatne informacije o proizvodih podjetja Kanlux, najdete na www.kanlux.com. Kanlux SA ni odgovoren za poškodbe, ki so povzročene zaradi neupoštevanja navodil za uporabo. Podjetje Kanlux SA si pridržuje pravico do spremembe navodil - veljavna različica je na voljo na strani www.kanlux.com.

BG

ПРЕДНАЗНАЧЕНИЕ / ИЗПОЛЗВАНЕ

Продукт предназначен за използване в домашни стопанства и общо предназначение.

МОНТАЖ

Технически промени запазени. Преди монтаж да се прочетете инструкцията. Монтаж следва да е извършен от лице притежаващо съответни разрешения. Всяко действие да се извършва при изключено захранване. Трябва да се предприемат специални грижи. Схема на монтаж: виж илустрации. Преди първа употреба уверете се, че механичното монтиране и електрическата връзка са правилни. Продуктът може да бъде включен към електрическата мрежа, която отговаря на стандарти за качество на енергията определени от законодателството.

ФУНКЦИОНАЛНИ ХАРАКТЕРИСТИКИ

Да се използва продукта вътре в помещенията. Преместването на ръката по дължината на сензора включва/изключва осветлението - вижте фигура.

ПРЕПОРЪКИ ЗА ЕКСПЛОАТАЦИЯ / КОНСЕРВАЦИЯ

Да се консервира при изключено захранване и щед охлаждане на продукта. Да се почиства само с деликатни и сухи тъкани. Да не се използвав химически почистващи препарати. Да не се закрива продукта. Да се осигури свободен достъп до въздуха. Продуктът може да се нагрее до повшена температура. ВНИМАНИЕ! Не се загледайте в светлината на диода / диода LED. Да се захранва продукта само с номинално напрежение или определен диапазон на дадени напрежения. Недопустимо е да се използва устройството без или с пукнато защитно стъкло. Да не се използва продукта на място, където има неблагоприятни условия на околната среда, напр. прах, вода, влага, вибрации, експлозивна атмосфера, изпарения или химически дим и др. Конструкцията на продукта не е гаранция за устойчивостта към специфични условия на околната среда, напр. поради наличието на средства за размразяване, сол във въздух; масла, гresi, разтворители.

ОБСЯНЕНИЕ НА ИЗПОЛЗВАНИТЕ ЗНАЧИ И СИМВОЛИ

P1: Номинално напрежение, честота.

P2: Номинална мощност.

P3: Номинален светелен поток.

P4: Специфичния интензитет на светлината отговаря на източника на светлина (LED МОДУЛ) който се използва.

P5: Продукта е снабден с източник на светлина с енергийна ефективност клас "E"

P6: Номинална трайност.

P7: Цветна температура.

P8: Клас III. Продукт, в който защита срещу токов удар е неговото захранване с много ниско безопасно напрежение (SELV) без риска от възникване на по-високо напрежение отколкото безопасното.

P9: Символът означава минималното разстояние на осветителното тяло (неговите източници на светлина) от места и осветявани предмети.

P10: Защита от проникновения предметвo величиной более 12 мм.

P11: Используйте само втpe в помещeния.

P12: Продуктът може да се използва само в осветително тяло със защитно стъкло. Трябва изсузаване да се смени напукал или повреден абажур или екран, защитно стъкло.

P13: Продуктът е в съответствие с Директивите на Европейският Съюз (ЕС).

P14: Продуктът не работи с димери на светлината.

P15: Сертификатът за съответствие потвърждава качеството на продукцията с одобрените стандарти на територията на Митическия Съюз.

P16: Продуктът отговаря на изискванията на разпоредбите, действащи във Великобритания (UK).

P17: Продуктът отговаря на изискванията на техническите регламенти, приложими в Украйна.

ОПАЗВАНЕ НА ОКОЛНАТА СРЕДА

Пази чистотата и околната среда. Препоръчваме разделяне на отпадъците от опаковките.

P18: Това означение показва необходимостта от разделио събиране на отпадъци от електрическа и електронно оборудване. Назначени по този начин продукти, под запалах от глоба не можете да изхвърляте в кофа за общоуново боклук заедно с други отпадъци. Тези продукти могат да бъдат вредни за околната среда и човешкото здраве, те се нуждаят от специални форми на обработка / оползотворяване / рециклиране / обезвреждане. Продукти означени по този начин трябва да бъдат поставени на мястото на събиране на отпадъци от електрическо и електронно оборудване. За информация за пунктoвете за събиране / вземане предоставя местните власти или търговци на такова оборудване. Источно оборудване може също да бъде вързано на продавач, при закупуване на нов продукт в размер не по-голям от оборудване, закупено в същия вид. Тези правила се отнася за района на Европейския Съюз. В случай на други страни следва да се прилагат закононите разпоредби в сила в страната. Препоръчваме Ви да се свържете с нашия дистрибутор на продукта във дадена държава.

КОМЕНТАРИ / ПРЕДЛОЖЕНИЯ

Непазване на препоръките на тази инструкция може да доведе напр. до пожар, попарене, електрически шок, физически травми и други материални и нематериални щети. Допълнителна информация за продукти на марката Kanlux са на разположение на: www.kanlux.com Kanlux SA не носи отговорност за последствията произтичащи от непазване на препоръките на тази инструкция. Фирма Kanlux SA запазва правото си за въвеждане на промени в инструкцията - актуалната версия е достъпна за изтегляне в интернет сайта www.kanlux.com.

RU/УВУ

ПРЕДНАЗНАЧЕНИЕ / ПРИМЕНЕНИЕ

Изделие предназначено для применения в домашнем хозяйстве и для общего употребления.

УСТАНОВКА

Технические изменения засекречены. Прежде, чем приступить к установке, следует ознакомиться с инструкцией. Изделие должно замонтировать лишь с соответствующими монтажи. Всеческие действия следует проводить при выключенном питании. Следует соблюдать особую осторожность. Схема монтажа: смoтpeть иллюстрацию. Перед первым употреблением изделия следует проверить механическое крепление и электрическое соединение. Изделие может быть присоединено к питающей сети, которая исполняет качественные стандарты энергии, утвержденные правом.

ФУНКЦИОНАЛЬНАЯ ХАРАКТЕРИСТИКА

Изделие применяется внутри помещений. Перемещение руки вдоль датчика вызывает включение/выключение освещения - смoтpи рисунок.

СОВЕТЫ ПО ЭКСПЛУАТАЦИИ / КОНСЕРВАЦИЯ

Уход за изделием при выключенном питании, только после того, как изделие остынет. Чистить исключительно деликатными и сухими тканями. Не применять химических чистящих средств. Не закрывать изделие. Обеспечить свободный доступ воздуха. Изделие может нагреваться до повышенной температуры. ВНИМАНИЕ! Не всматриваться в световые лучи диода LED. Изделие питается исключительно значительным напряжением или указанным напряжением. Недопустимо использование прибора без или с поврежденным защитным стеклом. Не применять изделие в местах с невыгодными условиями окружения, напр. пыль, вода, влажность, вибрации, напряженная атмосфера, химические испарения или газы и т.д. Конструкция изделия не гарантирует устойчивости к особым условиям окружающей среды, напр. в связи с присутствием отмоораживающих средств, соляной атмосферы; масла, смазочных материалов, растворовителей.

ОБЪЯСНЕНИЯ ПРИМЕНЯЕМЫХ ОБЗНАЧЕНИЙ И СИМВОЛОВ

P1: Напряжение номинальное, частота.

P2: Номинальная мощность.

P3: Номинальная струя света.

P4: Указанный световой поток относится к используемому источнику света (светодиодному модулю).

P5: Этот продукт содержит источник света класса энергоэффективности "E".

P6: Номинальная прочность.

P7: Температура цвета.

P8: III Класс. В данном разделе защита от поражения электрическим током основана на питании очень малым безопасным напряжением (SELV) без риска возникновения напряжения выше, чем безопасное.

P9: Символ обозначает минимальное расстояние между светильником (его источником света) и освещаемым объектом.

P10: Защита от проникновения предметов величиной более 12 мм.

P11: Применять только внутри помещений.

P12: Изделие можно применять только в корпусе с защитным стеклом. Следует немедленно поменять потресканный или испорченный абажур или экран, защитное стекло.

P13: Изделие выполняет требования Директива Европейского Союза (ЕС).

P14: Изделие не работает с утемяниями освещения.

P15: Сертификат соответствия, подтверждающий соответствие качества продукции с утвержденными стандартами на территории Таможенного союза.

P16: Продукт соответствует требованиям действующих в Великобритании (UK) стандартам.

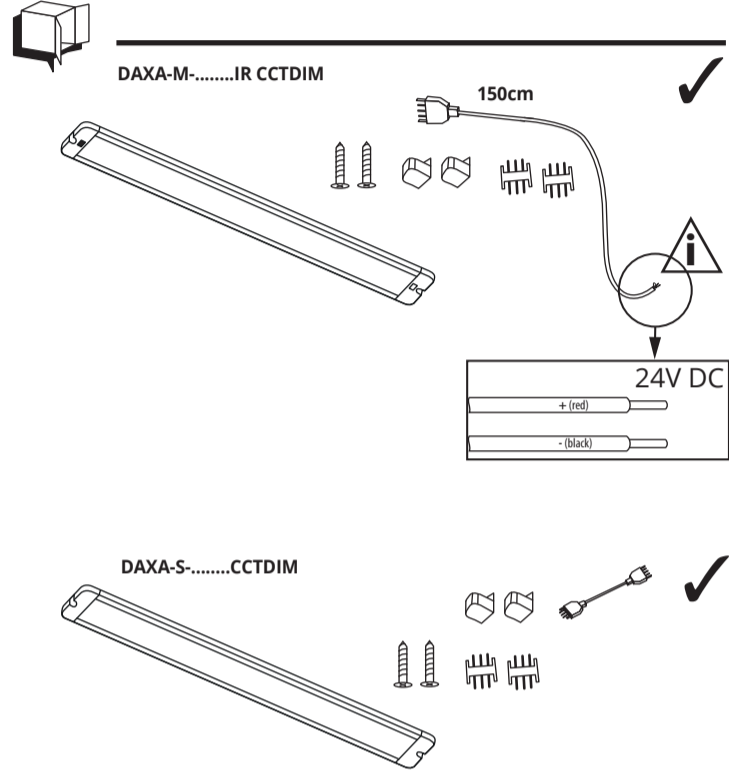
ühiste riski.
 P9: Märjstatud sümbol määrab ära minimaal kauguse, mida peab tagama valgustikeha (selle valguseallikas) kohtadest ja objektidest, mida valgustab.
 P10: Kaitse tahkete kehade eest, suuremad kui 12 mm.
 P11: Kasutamiseks ainult ruumi sees.
 P12: Toode võib kasutada ainult keha sees koos kaitseklaasiga. Tuleb otsekohe väljavahedata pragnunenud või vigastatud lambivari või ekraanikatte, kaitse klaasi.
 P13: Toode vastab Euroopa Liidu (EL) Direktiivide nõuetele.
 P14: Toode ei ole sobitatud kaastöök valguse pimendajaga.
 P15: Vastavustunnistus, mis tõendab tootmise kvaliteedi vastavust standarditega Tolliliidu territooriumil.
 P16: Toode vastab Suurbritannias (UK) kehtivate eeskirjade nõuetele.
 P17: Toode vastab Ukrainas kehtivate tehniliste eeskirjade nõuetele.

KESKONNAKAITSE

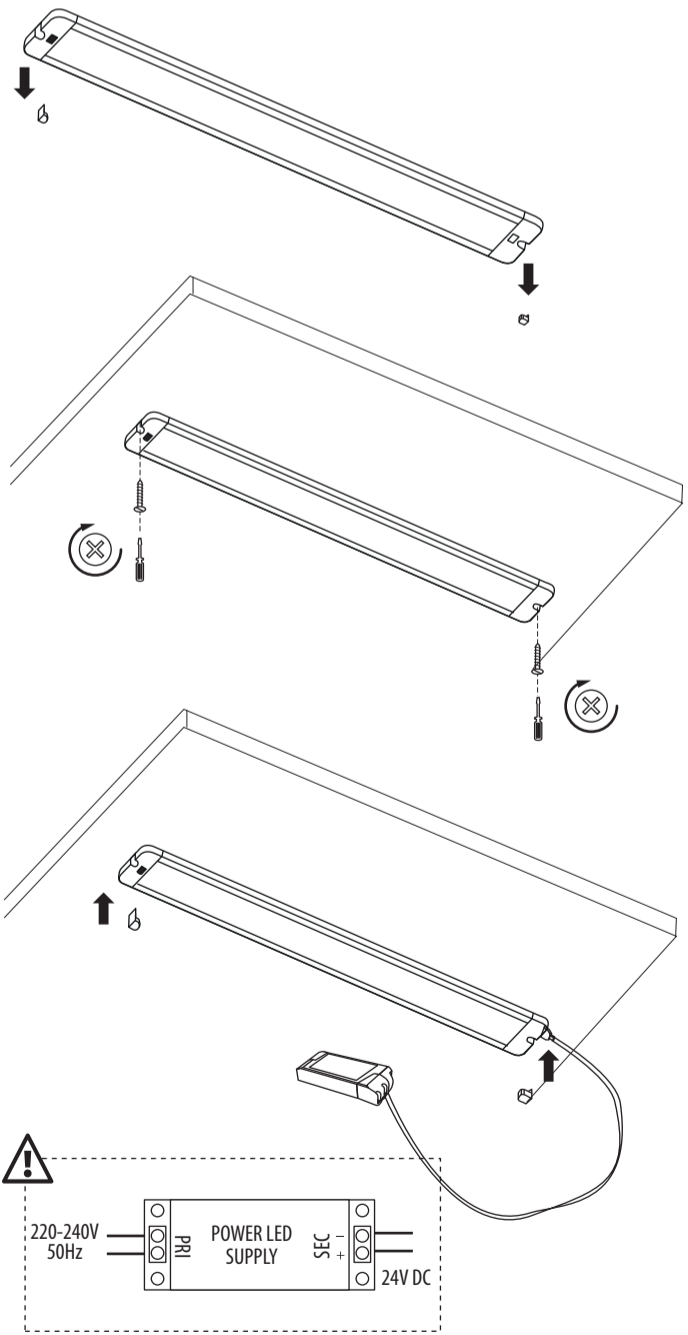
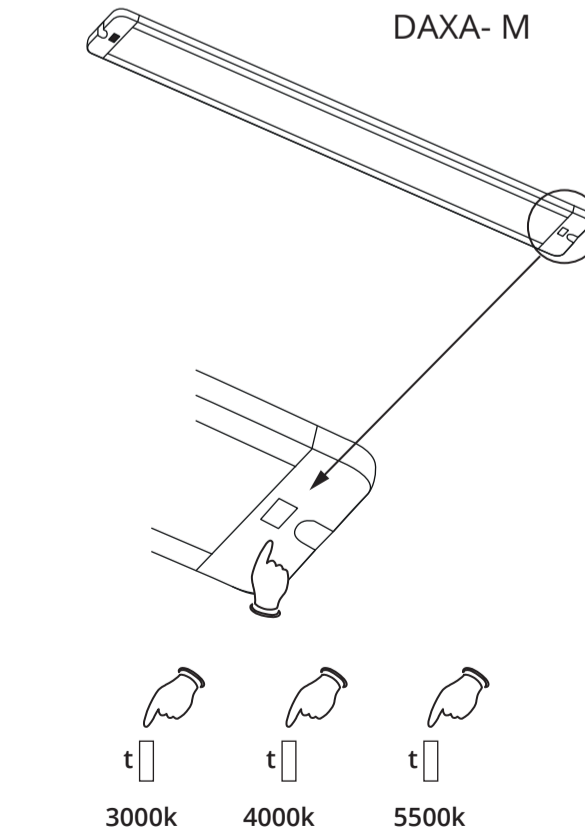
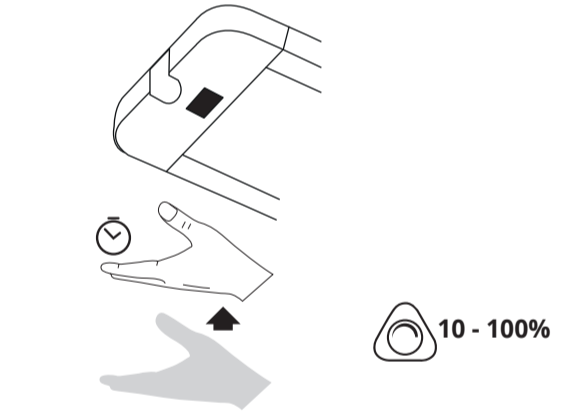
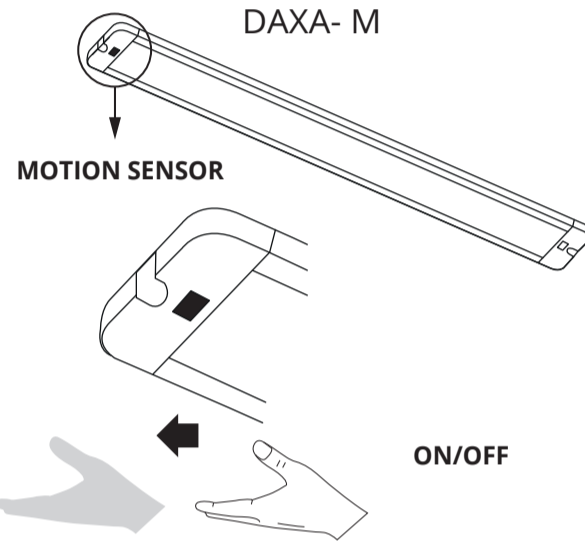
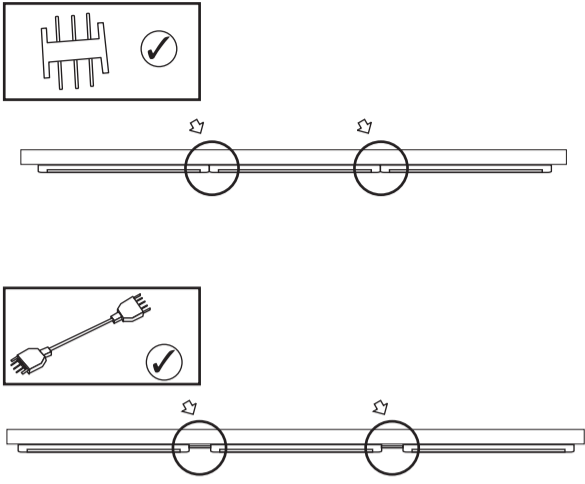
Hoolitse puhtuse ja keskkonna eest. Soovitame pakendijäätmete segregatsiooni.
 P18: See märjstatud näitab vajadust eraldi koguda ära kasutatud elektri- ja elektroonikaseadmeid. Tooteid sel viisil märjstatud, trahvi ähvardusel, ei tohi väljavisata tavalisse prügikasti koos muude jäätmetega. Sellised tooted võivad olla kahjulikud keskkonnale ja inimeste tervisele, nad nõuavad erilist ümbertöötlemist / taaskasutamist / ringlussevõtu / kõrvaldamist.
 Tooted sel viisil märjstatud peavad olema ära antud kasutatud elektriseadmete või elektroonikaseadmete kogumispunkti. Teavet kogumispunktide/vastuvõtmise kohtade kohta saavad anda kohalikud omavalitsus võimud või selliste seadmete edasimüüjad. Kasutatud seadmeid võib tagastada ka müüjale, juhul, kui ostatevat kogus uusi tooteid ei ole suurem, kui ostatevat samalaadi uusi seadmeid oma kogusega on vastavuses. Ülevalpool toodud reeglid kehtivad Euroopa Liidu piirkonnas. Teiste riikide puhul tuleks kasutusele võtta kohalikke õigusakte, mis kehtivad antud riigis. Me soovitame teil ühendust võtta oma toote turustajaga teie piirkonnas.

MÄRKUSED / NÄPUNÄITED

Käesoleva käsiraamatus toodud soovitusete eiramine, võivad põhjustada näiteks tulekahju, põletushaavu, elektrilööki, füüsilisi vigastusi ja muid kahjustusi nii materiaalseid ja immateriaalseid. Kanlux margi all olevate toodete kohta lisainfot leiate veebil: www.kanlux.com. Kanlux SA ei kannu mingisugust vastutust juhtumite eest, mis tulenevad mitte kinnipidamisest siin toodud kasutusjuhendusest. Firma Kanlux SA jätab endale õiguse muudatuste tegemiseks kasutusjuhendis – kehtiva versiooni saab alla laadida veebilehelt www.kanlux.com.



Σ max 3



!

JEN/ Not included **ZDE/** Nicht im Set enthalten **FR/** Non inclus **IT/** Non incluso nel kit **NL/** Niet inbegrepen **PL/** Nie ma w zestawie **CZ/** Není součástí sady **SK/** Nie je súčasťou balenia **HU/** A készlet nem tartalmazza **RO/MD/** Nu este inclus în set **SI/** Ni v setu **BG/** Не е включен в комплекта **RU/BY/** Нет в комплекте **UA/** Немає в комплекті **LT/** Nėra rinkinyje **LV/** Nav iekšaus komplektā **EE/** Ei ole komplektis

Index: 26815 Index: 26816