

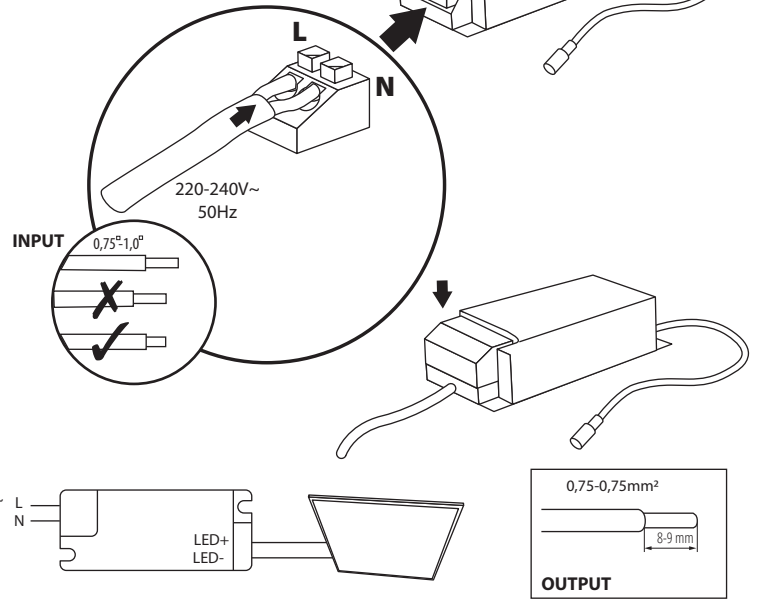


## BLINGO POWER SUPPLY

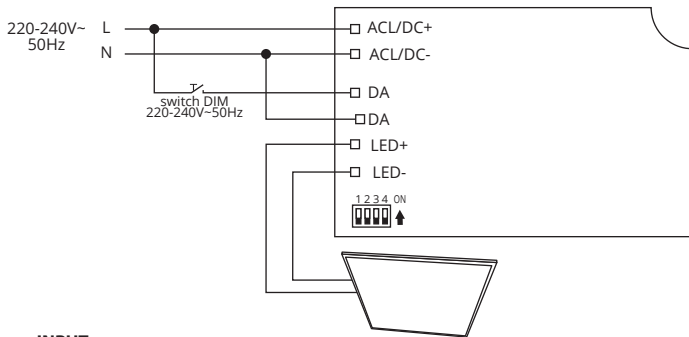
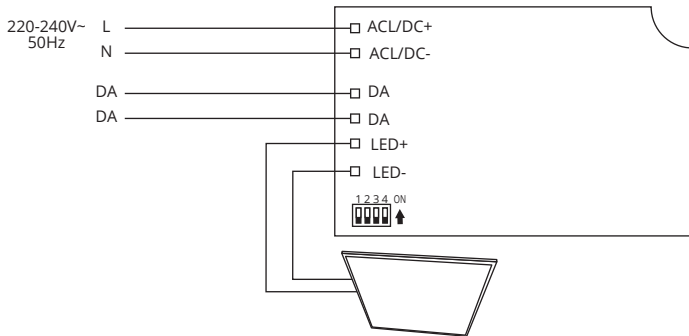
(PL) Kanlux SA, ul. Objazdowa 1-3, 41-922 Radzionków (CZ) Distributor: Kanlux s.r.o., Sadová 618, 738 01 Frydek-Místek (SK) Distributor: Kanlux s.r.o., Štefánika 379/19, 911 01 Trenčín (HU) Forgalmazó: Kanlux Kft., 9026 Győr, Bácsai út 153/B (UA) ТОВ «КАНЛУКС», 08130, Київська область, Києво-Святошинський район, с.Петропавлівська Борщагівка, вул. Солов'яна, будинок 1-Б, офіс 617 (RO) Kanlux Lighting SRL, Intrarea Birzeit 1A, Sector 4, 042159 Bucharest (RU) ООО Канлукс, ул. Комсомольская, д. 1, 142100, г. Подольск, Московская область, Российская Федерация; 000 KanluxСветотехника, ул. Комсомольская, д. 1, 142100, г. Подольск, Московская область, Российская Федерация. (BG) Kanlux EOOD, Warehouse area Gopet Logistics, 1532 Kazichene, Sofia, ph.+359 2 42 19 623 (DE) Kanlux GmbH, Flugplatz 21, 44319 Dortmund



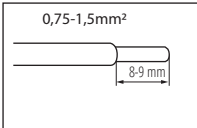
**BLINGO DRV 32W ON-OFF**  
**BLINGO DRV 40W ON-OFF**  
**BLINGO DRV 24W ON-OFF**



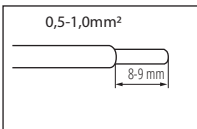
## BLINGO DRV42W DALI BK



### INPUT



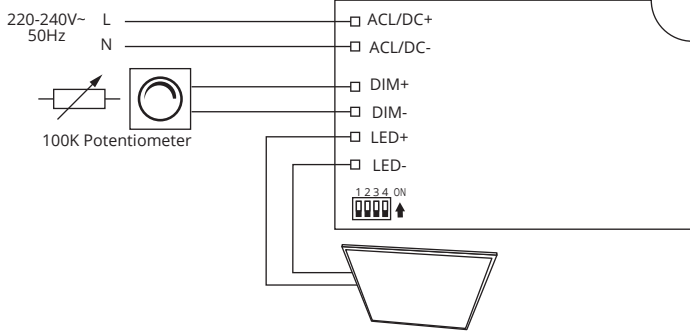
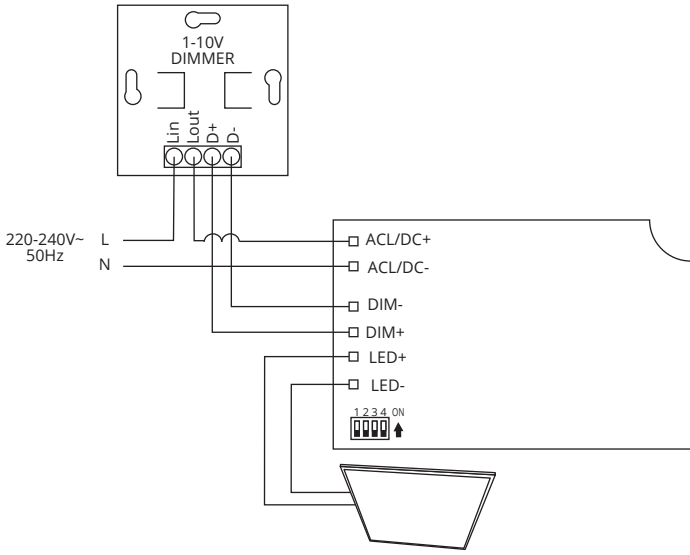
### OUTPUT



Pin(w) typ.	OUTPUT			SWITCH			
	Prated(w)	Irated(mA)	Voltage(Vdc)	1	2	3	4
21,4	18,90	450	6-42	ON	ON	ON	ON
22,5	19,95	475	6-42	-	ON	ON	ON
23,6	21,00	500	6-42	ON	-	ON	ON
24,8	22,05	525	6-42	-	-	ON	ON
25,9	23,10	550	6-42	ON	ON	-	ON
28,2	25,20	600	6-42	-	ON	-	ON
30,6	27,30	650	6-42	ON	-	-	ON
32,9	29,40	700	6-42	-	-	-	ON
35,2	31,50	750	6-42	ON	ON	ON	-
37,6	33,60	800	6-42	-	ON	ON	-
39,9	35,70	850	6-42	ON	-	ON	-
42,3	37,80	900	6-42	-	-	ON	-
44,7	39,90	950	6-42	ON	ON	-	-
47,1	42,00	1000	6-42	-	ON	-	-
47,3	42,00	1050	6-40	ON	-	-	-
47,3	41,80	1100	6-38	-	-	-	-



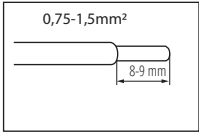
# BLINGO DRV42W1-10V BK



Pin(w) typ.	OUTPUT			SWITCH			
	Prated(w)	Irated(mA)	Voltage(Vdc)	1	2	3	4
28,8	25,2	600	24-42	-	ON	ON	ON
31,5	27,3	650	24-42	ON	-	ON	ON
33,5	29,4	700	24-42	-	-	ON	ON
35,8	31,5	750	24-42	-	ON	-	ON
38,2	33,6	800	24-42	-	-	-	ON
40,5	35,7	850	24-42	ON	ON	ON	-
43,0	37,8	900	24-42	-	-	ON	-
45,3	39,9	950	24-42	-	ON	-	-
45,4	40,0	1000	24-40	ON	-	-	-
45,4	39,9	1050	24-38	-	-	-	-



## INPUT



## OUTPUT

