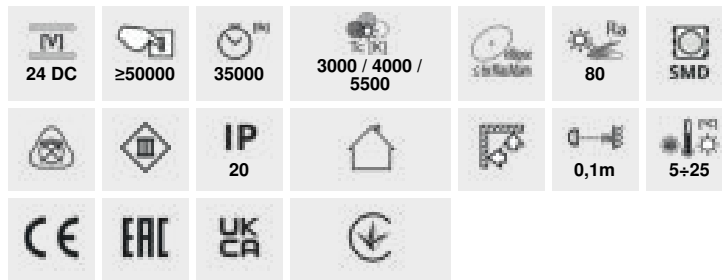


## DAXA

oprawa podszafkowa LED



DAXA-M-IR 9W CCTDIM W



DAXA-M-IR 9W CCTDIM W	<b>38120</b>	biały	max 9	max 1200
DAXA-S 9W CCTDIM W	<b>38121</b>	biały	max 9	max 1200
DAXA-M-IR 5W CCTDIM W	<b>38122</b>	biały	max 5	max 640
DAXA-S 5W CCTDIM W	<b>38123</b>	biały	max 5	max 640

Liniowa lampa podszafkowa Kanlux DAXA to doskonałe rozwiązanie do kuchni, biura czy miejsc, gdzie potrzebujemy skutecznego oświetlenia podszafkowych blatów roboczych.

Klosz lampy jest wykonany z trwałego tworzywa sztucznego, co gwarantuje równomierne rozpraszanie światła.

Kanlux DAXA to dwa rodzaje opraw: DAXA-M - z wbudowanym **włącznikiem bezdotykowym**, który włącza oprawę po wykryciu ruchu. DAXA-S - **oprawa bez czujnika**, która wymaga do poprawnego działania podłączonej oprawy DAXA-M, która w tym przypadku działa jak jednostka sterująca. Oprawy łączymy ze sobą za pomocą wbudowanych łączników, co pozwala na stworzenie estetycznej i funkcjonalnej linii świetlnej. Obudowa lampy jest w kolorze białym, dzięki czemu doskonale komponuje się ona z różnymi stylami wnętrz. Dodatkowym atutem jest możliwość regulacji barwy światła-od ciepłej po zimną, co umożliwi dostosowanie oświetlenia do indywidualnych preferencji i potrzeb użytkownika.

Zasilana napięciem 24V, lampa Kanlux DAXA nie posiada w zestawie zasilacza, ale istnieje możliwość zakupu odpowiedniego zasilacza z oferty Kanlux.

- Brak zasilacza w zestawie
- Do prawidłowego działania wymagany jest odpowiedni zasilacz LED dostępny w ofercie KANLUX
- Materiał klosza: tworzywo sztuczne

## DAXA

oprawa podszafkowa LED



DAXA-M-IR 9W CCTDIM W



DAXA-S 9W CCTDIM W



DAXA-M-IR 5W CCTDIM W



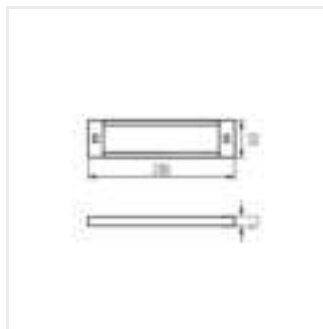
DAXA-S 5W CCTDIM W



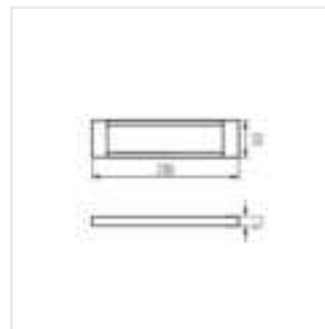
DAXA-M-IR 9W CCTDIM W



DAXA-S 9W CCTDIM W



DAXA-M-IR 5W CCTDIM W



DAXA-S 5W CCTDIM W

## DAXA

oprawa podszafkowa LED

