

TP STRONG

Oprawa liniowa LED



220-240 AC	50	≥30000	50000	2 in 1	80	SMD
		IP 65		-20÷40		IK 08
	1,5÷2,5	0,5m	CE	EAC	PZH	UK CA



TP STRONG LED 37W-NW



Model	Power (W)	Beam Angle (°)	Light Output (lm)	Beam Diameter (mm)	Beam Length (mm)	Color
TP STRONG LED 37W-NW 33168	37	5000	4000	X125/Y110	biały	
TP STRONG LED 60W-NW 33169	60	8000	4000	X125/Y110	biały	
TP STRONG LED 48W-NW 33170	48	6500	4000	X125/Y110	biały	
TP STRONG LED 75W-NW 33171	75	10000	4000	X125/Y110	biały	
TP STRONG LED 90W-NW 33172	90	12000	4000	X125/Y110	biały	

Kanlux TP STRONG to oprawa hermetyczna do zadań specjalnych. Szczelność na poziomie IP65, odporność na uszkodzenia mechaniczne: IK08 i skuteczność świetlna: 135lm/W - to główne atuty tej oprawy. Ponadto kąt rozsyłu światła to X125°/Y110°. Parametry mówią same za siebie, a my dodajemy jeszcze 5 lat gwarancji.

- 5 lat Gwarancji na warunkach oświadczenia gwarancyjnego, dostępnego na stronie internetowej
- Atest PZH: Numer B-BK-60212-0486/20, ważny do 2025-12-15
- Materiał obudowy: tworzywo sztuczne
- Materiał klosza: PC

TP STRONG

Oprawa liniowa LED



TP STRONG LED 37W-NW



TP STRONG LED 60W-NW



TP STRONG LED 48W-NW



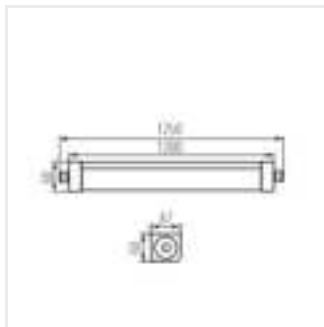
TP STRONG LED 75W-NW



TP STRONG LED 90W-NW

TP STRONG

Oprawa liniowa LED



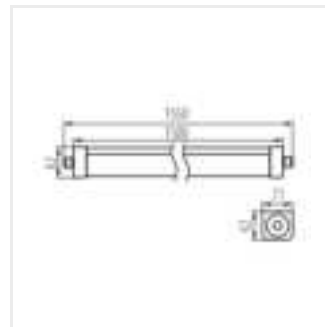
TP STRONG LED 37W



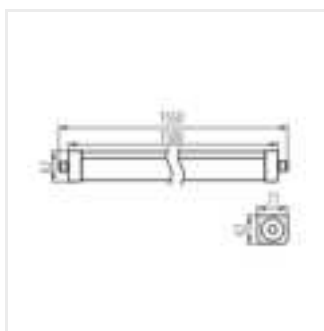
TP STRONG LED 60W



TP STRONG LED 48W



TP STRONG LED 75W



TP STRONG LED 90W