

## TP STRONG

### Oprawa liniowa LED



220-240 AC	50	≥30000	50000	2 in 1	80	SMD
		<b>IP</b> 65		-20÷40		<b>IK</b> 08
	1,5÷2,5	0,5m	<b>CE</b>	<b>EAC</b>	<b>PZH</b>	<b>UK</b> <b>CA</b>



### TP STRONG LED 37W-NW



Model	Power (W)	Beam Angle (°)	Life (h)	Temp. Range (°C)	Dimensions (mm)	Color
TP STRONG LED 37W-NW <b>33168</b>	37	5000	4000	X125/Y110	biały	
TP STRONG LED 60W-NW <b>33169</b>	60	8000	4000	X125/Y110	biały	
TP STRONG LED 48W-NW <b>33170</b>	48	6500	4000	X125/Y110	biały	
TP STRONG LED 75W-NW <b>33171</b>	75	10000	4000	X125/Y110	biały	
TP STRONG LED 90W-NW <b>33172</b>	90	12000	4000	X125/Y110	biały	

Kanlux TP STRONG to oprawa hermetyczna do zadań specjalnych. Szczelność na poziomie IP65, odporność na uszkodzenia mechaniczne: IK08 i skuteczność świetlna: 135lm/W - to główne atuty tej oprawy. Ponadto kąt rozsyłu światła to X125°/Y110°. Parametry mówią same za siebie, a my dodajemy jeszcze 5 lat gwarancji.

- 5 lat Gwarancji na warunkach oświadczenia gwarancyjnego, dostępnego na stronie internetowej
- Atest PZH: Numer B-BK-60212-0486/20, ważny do 2025-12-15
- Materiał obudowy: tworzywo sztuczne
- Materiał klosza: PC

## TP STRONG

Oprawa liniowa LED



TP STRONG LED 37W-NW



TP STRONG LED 60W-NW



TP STRONG LED 48W-NW



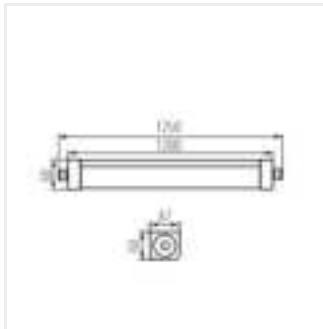
TP STRONG LED 75W-NW



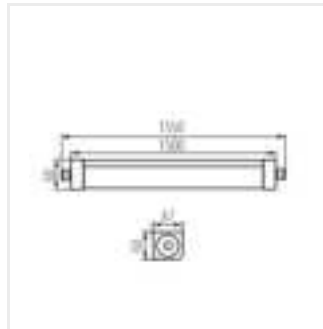
TP STRONG LED 90W-NW

## TP STRONG

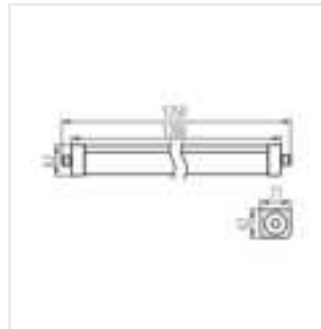
### Oprawa liniowa LED



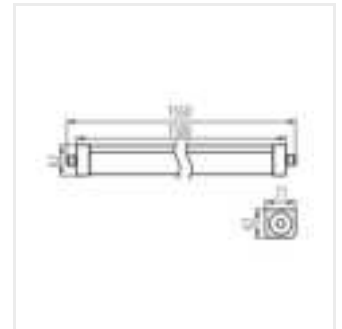
TP STRONG LED 37W



TP STRONG LED 60W



TP STRONG LED 48W



TP STRONG LED 75W



TP STRONG LED 90W