

Kanlux

Oprawa
hermetyczna LED
Kanlux TP STRONG



Kanlux

Kanlux TP STRONG to wysoka odporność na warunki atmosferyczne.

Stopień **IP65** oznacza skuteczne zabezpieczenie oprawy przed wodą i pyłem, a **IK08** potwierdza ochronę przed uszkodzeniami mechanicznymi.



Kanlux

Kanlux TP STRONG LED

HI
GH
↑
efficacy

SUPER
HIGH
lumen
up to 12000lm

LED
technology

5
WARRANTY
5 years



Kanlux



Łatwy dostęp
i **błyskawiczna**
instalacja

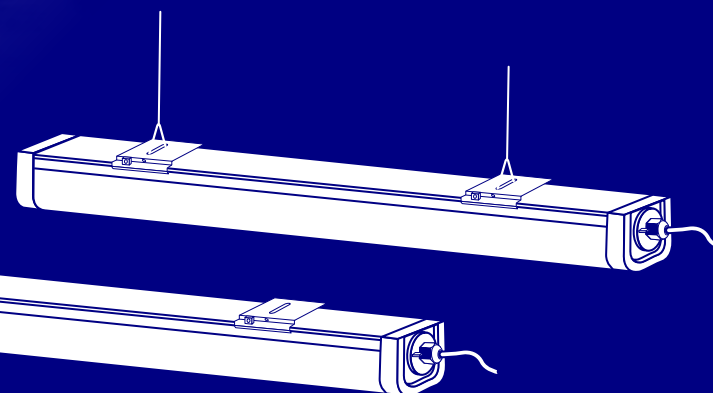
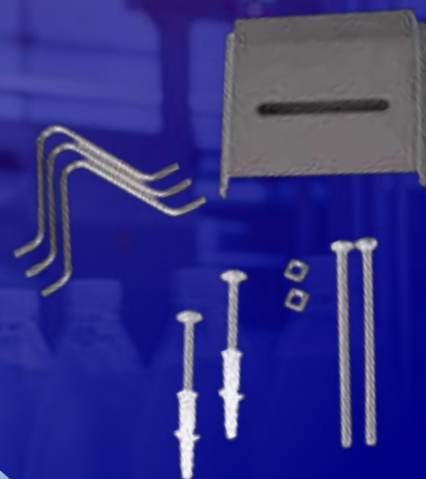


Kanlux

Szybki montaż



za pomocą
regulowanych uchwytów.
Możliwość montażu
natynkowego
lub **zwieszanego**.



Kanlux



Dwustronne zasilanie oprzewodowanie przelotowe



nowość

TP STRONG LED 37W-NW
TP STRONG LED 48W-NW



nowość

TP STRONG LED 60W-NW
TP STRONG LED 75W-NW



TP STRONG LED 90W-NW



Kanlux

Parametry techniczne:

- Odporność na warunki zewnętrzne **IP65**
- Odporność mechaniczna **IK08**
- Dostępne wersje długości/mocy:
 - 1200mm 37W/5000lm**
 - 1200mm 48W/6500lm**
 - 1500mm 60W/8000lm**
 - 1500mm 75W/10000lm**
 - 1500mm 90W/12000lm**
- Temp. barwowa: **4000K**
- Trwałość: **50000h**
- Temperatura pracy: **-20+40°C**
- Kąt rozsyłu: **X 125° / Y 110°**

nowość

1200mm 37W/5000lm

1200mm 48W/6500lm

nowość

1500mm 60W/8000lm

1500mm 75W/10000lm

1500mm 90W/12000lm



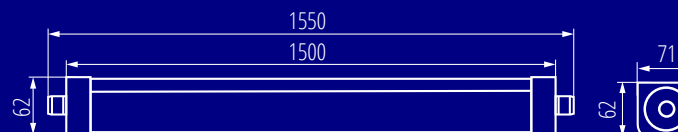
TP STRONG LED 37W-NW

33168

nowość

TP STRONG LED 48W-NW

33170



TP STRONG LED 60W-NW

33169

nowość

TP STRONG LED 75W-NW

33171

TP STRONG LED 90W-NW


33172



* 5 lat Gwarancji na warunkach oświadczenia gwarancyjnego dostępnego na stronie internetowej



Kanlux



Kanlux **TP STRONG**
Zastosowanie opraw:
**parkingi, przestrzenie
przemysłowe, garaże,
warsztaty, magazyny, hale.**

Kanlux

Kanlux TP STRONG LED



dobrze spakowany