

# ***Kanlux***

Oprawa  
hermetyczna LED  
**Kanlux TP STRONG**



# Kanlux

## Kanlux TP STRONG to wysoka odporność na warunki atmosferyczne.

Stopień **IP65** oznacza skuteczne zabezpieczenie oprawy przed wodą i pyłem, a **IK08** potwierdza ochronę przed uszkodzeniami mechanicznymi.



# Kanlux

## Kanlux TP STRONG LED



**Kanlux**



Łatwy dostęp  
i **błyskawiczna**  
instalacja

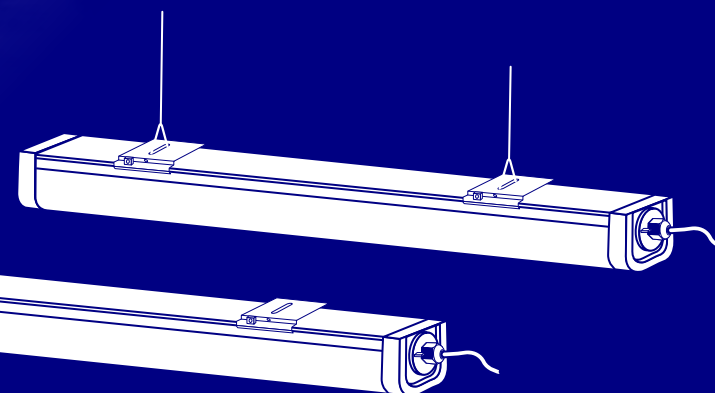
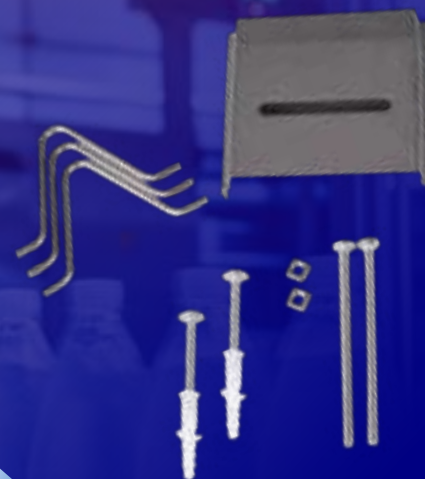


# Kanlux

## Szybki montaż



za pomocą  
regulowanych uchwytów.  
Możliwość montażu  
**natynkowego**  
lub **zwieszanego**.



# Kanlux



## Dwustronne zasilanie oprzewodowanie przelotowe



nowość

**TP STRONG LED 37W-NW**  
**TP STRONG LED 48W-NW**



nowość

**TP STRONG LED 60W-NW**  
**TP STRONG LED 75W-NW**



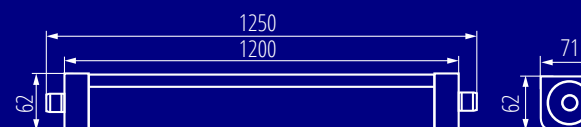
**TP STRONG LED 90W-NW**



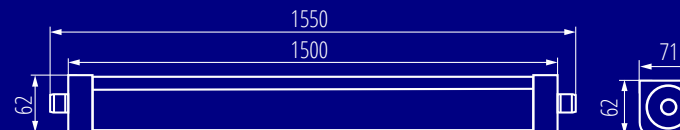
# Kanlux

## Parametry techniczne:

- Odporność na warunki zewnętrzne **IP65**
- Odporność mechaniczna **IK08**
- Dostępne wersje długości/mocy:
  - nowość** 1200mm 37W/5000lm
  - 1200mm 48W/6500lm
  - nowość** 1500mm 60W/8000lm
  - 1500mm 75W/10000lm
  - 1500mm 90W/12000lm
- Temp. barwowa: **4000K**
- Trwałość: **50000h**
- Temperatura pracy: **-20+40°C**
- Kąt rozsyłu: **X 125° / Y 110°**



TP STRONG LED 37W-NW 33168 **nowość**  
TP STRONG LED 48W-NW 33170



TP STRONG LED 60W-NW 33169 **nowość**  
TP STRONG LED 75W-NW 33171  
TP STRONG LED 90W-NW 33172



\* 5 lat Gwarancji na warunkach oświadczenia gwarancyjnego dostępnego na stronie internetowej



**Kanlux**

Kanlux **TP STRONG**  
Zastosowanie opraw:  
**parkingi, przestrzenie  
przemysłowe, garaże,  
warsztaty, magazyny, hale.**



**Kanlux**

## **Kanlux TP STRONG LED**



**dobrze spakowany**