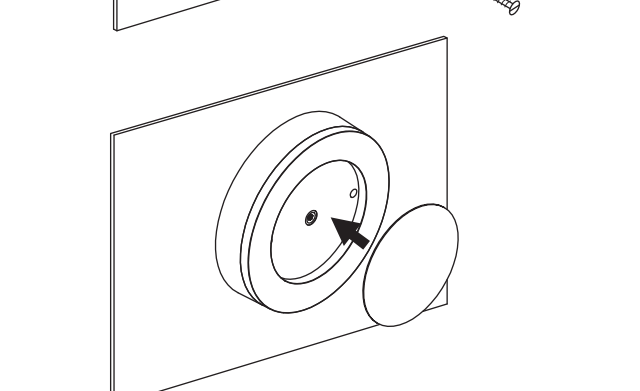
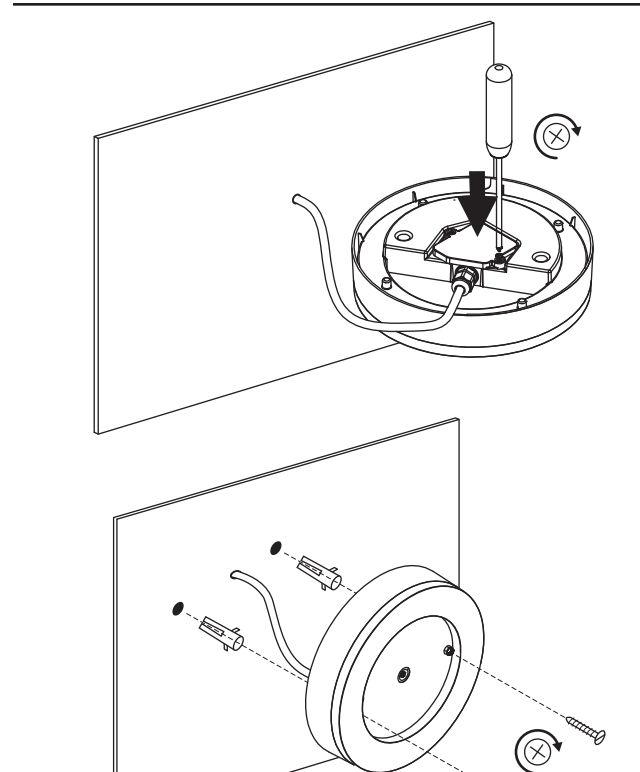
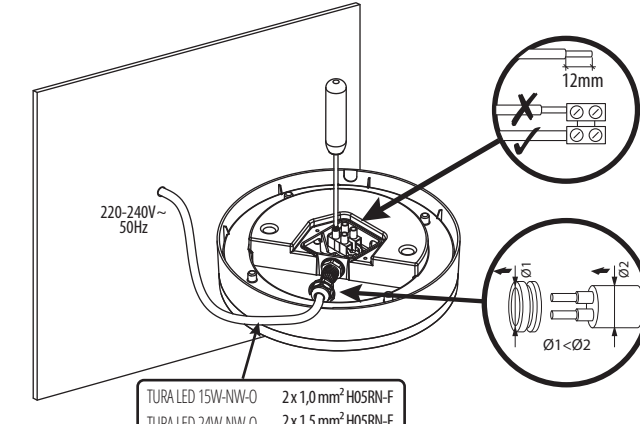
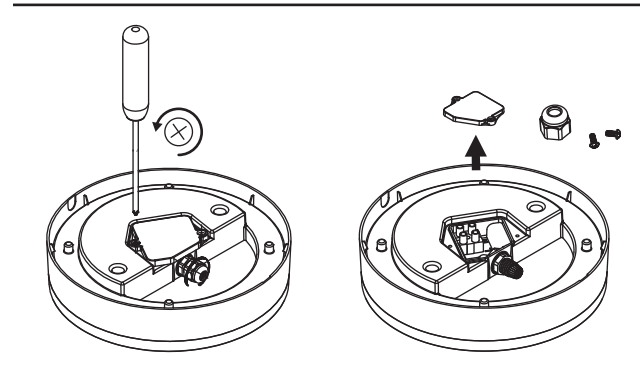
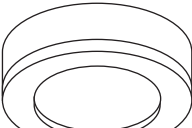
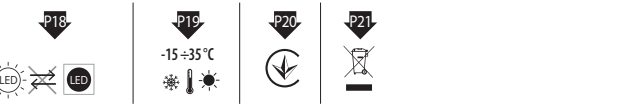
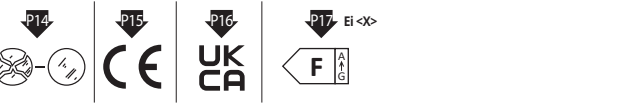
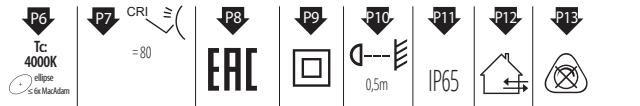




Aprisa s.r.o.,
Savová 618,
738 01 Frýdek-Míték
Czech Republic

TURA LED



EN INTENDED USE / APPLICATION
Product designed for the use in households and for other similar general applications.

MOUNTING
Technical changes reserved. Read the manual before mounting. Mounting should be performed by an appropriately qualified person. Any activities to be done with disconnected power supply. Exercise particular caution. Mounting diagram: see pictures. Check for proper mechanical fastening and connection to electrical power prior to first use. The product can be connected to a supply network which meets energy quality standards as prescribed by law. To maintain the proper IP protection level, the right diameter of the power cable should be selected for the cable gland used in the product.

FUNCTIONAL CHARACTERISTICS
Product can be used either indoors or outdoors.

USAGE GUIDELINES / MAINTENANCE
Any maintenance work must be performed when the power supply is cut off and the product has cooled down. Clean only with soft and dry cloths. Do not use chemical detergents. Do not cover the product. Ensure free air access. Product may heat up to a higher temperature. ATTENTION! Do not look directly at LED light beam. Product can only be supplied by rated voltage or voltage within the range provided. It is forbidden to use the product with damaged protective cover. Product must not be used in unfavourable conditions, e.g. dust, water, moisture, vibrations, explosive air atmosphere, fumes, or chemical fumes, etc. It is not possible to disassemble the light source and control panel without permanently damaging the product and losing the declared tightness degree of the equipped product (lighting fixture).

EXPLANATIONS OF SYMBOLS USED
P1: Rated voltage, frequency.
P2: Rated power.
P3: Rated luminous flux. The specified luminous flux refers to the light source (LED module) used.
P4: Rated luminous flux.
P5: Rated durability.
P6: Colour temperature.
P7: Colour Rendering Index.
P8: Certificate of Conformity confirming the quality of production in accordance with approved standards on the territory of the Customs Union.
P9: Class II. A product in which protection against electric shock is provided not only through basic insulation, but also double or reinforced insulation.
P10: The symbol describes the minimal distance of a light fixture (its light source) from the spots and objects that it's illuminating.
P11: Dust-proof product. Protection against water jets provided.
P12: Product can be used either indoors or outdoors.
P13: The product is not compatible with lighting dimmers.
P14: The product can only be used in a lighting fixture with protective glass. The chipped globe, screen or protective shield must be replaced immediately.
P15: Product meets the requirements of EU directives.
P16: The product is compliant with all relevant United Kingdom regulations.
P17: This product is equipped with a light source with energy efficiency class <X>
P18: It is not possible to replace the LED light source.
P19: Environmental operating temperature range that the product can be exposed to.
P20: The product meets the requirements of technical regulations applicable in Ukraine.

ENVIRONMENTAL PROTECTION
Keep your environment clean. Segregation of post-packaging waste is recommended.

P21: This labelling indicates the requirement to selectively collect waste electronic and electrical equipment. Products labelled in this way must not be disposed of in the same way as other waste under the threat of a fine. These products may be harmful to the natural environment and health, and require a special form of recycling/neutralising.

Products labelled in this way should be returned to a collection facility for waste electrical and electronic goods. Information on collection centres is provided by local authorities or sellers of such goods. Used items can also be returned to the seller when new product is purchased, in quantity no larger than the purchased item of the same type. The above rules regard the EU area. In the case of other countries, regulations in force in a given country must be applied. Contacting the distributor of our products in a given area is recommended.

COMMENTS / GUIDELINES
Failure to follow these instructions may result in e.g. fire, burns, electrical shock, physical injury and other material and non-material damage. Aprisa s.r.o. reserves the right to make changes in the manual - the current version can be downloaded at www.kanlux.com. For more information about Miledo products visit www.kanlux.com. Aprisa s.r.o. shall not be responsible for any damage resulting from the failure to follow these instructions.

DE VERWENDING / ANWENDUNG
Produkt für die Verwendung in Haushalten und zur allgemeinen Verwendung.

MONTAGE
Technische Änderungen vorbehalten. Lesen Sie vor der Montage die Anleitung. Die Montage sollte von einer Person durchgeführt werden, welche die erforderliche Befähigung hat. Alle Tätigkeiten sind bei abgeschalteter Energieversorgung durchzuführen. Besondere Vorsicht ist zu wahren. Montageschema: s. Zeichnungen. Vor der Inbetriebnahme muss die ordnungsgemäße mechanische Befestigung und der elektrische Anschluss geprüft werden. Das Produkt kann an ein Elektrizitätsnetz angeschlossen werden, das die gesetzlich festgelegten Energiestandards erfüllt. Für die Einhaltung der richtigen IP-Schutzart passen Sie den Durchmesser der Speiseleitung an den Durchmesser der im Produkt verwendeten Durchführungsstülpe an.

FUNKTIONELLE EIGENSCHAFEN
Verwendung im Innen- und Außenbereich.

BETRIEBSHINWEISE / WARTUNG
Die Wartung bei ausgeschalteter Versorgung und nach Erkalten des Produkts durchführen. Nur mit weichen und trockenen Stoffen säubern. Keine chemischen Reinigungsmittel verwenden. Das Produkt nicht bedecken. Für ungehinderte Luftzufuhr sorgen. Das Produkt kann sich aufheizen. ACHTUNG! Nicht starr auf die Lichtquelle der Diode/LED-Diode blicken. Das Produkt ausschließlich mit der Nennspannung oder einem gegebenen Spannungsbereich versorgen. Eine Verwendung des Produkts ohne oder mit zerbrochener Schutzscheibe ist unzulässig. Das Produkt darf an keinem Ort benutzt werden, an dem um ungünstige Umgebungsbedingungen herrschen, z.B. Staub, Feinstaub, Wasser, Feuchtigkeit, Vibrationen, explosive Atmosphäre, Dunst oder chemische Ausdünstungen u.ä. Es ist nicht möglich, das Leuchtmittel und das Vorschaltgerät auszutauschen, ohne das angegebene Dichtheitsgrad des ausgetauschten Produkts (Beleuchtungskörper) dauerhaft zu beschädigen und zu verlieren.

ERLÄUTERUNGEN ZU DEN VERWENDETEEN MARKIERUNGEN UND SYMBOLEN
P1: Nennspannung, Frequenz.
P2: Nennleistung.
P3: Nominal-Leuchtstrahl. Der angegebene Lichtstrom bezieht sich auf die verwendete Lichtquelle (LED-Modul).
P4: Nominal-Leuchtstrahl.
P5: Nenn-Lebensdauer.
P6: Farbtemperatur.
P7: Farbwiedergabeindex.
P8: Zertifikat über Konformität der Produktionsqualität mit den anerkannten Standards auf dem Gebiet der Zollunion.
P9: Klasse II. Produkt, bei dem als Schutz vor elektrischem Schlag außer der Grundisolation auch eine doppelte oder verstärkte Isolierung verwendet wird.
P10: Das Symbol bezeichnet den Mindestabstand, den die Leuchte (deren Lichtquelle) von den beleuchteten Orten und Objekten haben muss.
P11: Staubdichtes Produkt. Geschützt gegen Strahlwasser.
P12: Verwendung im Innen- und Außenbereich.
P13: Das Produkt kann nicht zusammen mit Beleuchtungsdimmern verwendet werden.
P14: Das Produkt kann man nur in einer Leuchte mit Schutzscheibe verwenden. Gesplitterte oder zerbrochene Teile (Lampenschirm, Abschirmung, Schutzscheibe) müssen sofort ersetzt werden.
P15: Das Produkt erfüllt die Anforderungen der EU-Richtlinien.
P16: Das Produkt entspricht den im Großbritannien (UK) geltenden Vorschriften.
P17: Dieses Produkt enthält ein Leuchtmittel der Energieeffizienzklasse <X>
P18: Die LED-Lichtquelle kann nicht ausgetauscht werden.
P19: Umgebungsbereich, dem das Produkt ausgesetzt werden kann.
P20: Das Produkt erfüllt die Anforderungen der in der Ukraine geltenden technischen Vorschriften.

UMWELTSCHUTZ
Auf Sauberkeit und die Umwelt achten. Wir empfehlen die Trennung der Verpackungsabfälle.

P21: Diese Kennzeichnung weist auf die Notwendigkeit hin, gebrauchte elektrische und elektronische Geräte selektiv zu sammeln. Solche gekennzeichnete Produkte dürfen nicht zusammen mit normalem Müll entsorgt werden. Bei Zweifelsbehandlung droht eine Geldstrafe. Diese Produkte können schädlich für die Umwelt und die menschliche Gesundheit sein und erfordern eine spezielle Form der Umwandlung / der Rückgewinnung / des Recyclings / der Unschildlichmachung. Auf diese Weise markierte Produkte müssen einem Sammelpunkt von gebrauchten elektrischen oder elektronischen Geräten zugeführt werden. Informationen zu Sammel-/Abholpunkten erteilen die lokalen Behörden oder die Verkäufer dieser Produkte. Gebrauchte Produkte können auch an den Verkäufer zurückgegeben werden, wenn die Zahl der alten die der neu gekauften nicht übersteigt. Die o.g. Prinzipien betreffen das Gebiet der EU. Im Falle anderer Länder sind die rechtlichen Bestimmungen des jeweiligen Landes anzuwenden. Wir empfehlen, den Händler unseres Produkts im jeweiligen Gebiet zu kontaktieren.

ANMERKUNGEN / HINWEISE
Die Nichtbeachtung der Empfehlungen der vorliegenden Hinweise kann u.a. zu Bränden, Verbrennungen, Stromschlägen, physischen Verletzungen und anderen materiellen und immateriellen Schäden führen. Die Firma Aprisa s.r.o. behält sich das Recht vor, Änderungen an der Bedienungsanleitung einzuführen - die aktuelle Version zum Herunterladen auf www.kanlux.com. Zusätzliche Informationen zu den Produkten der Marke MiLED sind auf der Seite www.kanlux.com erhältlich. Aprisa s.r.o. haftet nicht für Schäden, die aus dem Nichtbeachten der Empfehlungen der vorliegenden Hinweise resultieren.

FR DESTINATION / APPLICATION
Produit destiné à l'utilisation dans les ménages et aux destinations générales.

INSTALLATION
Modifications techniques réservées. Avant de commencer l'installation lisez le mode d'emploi. Installation doit être effectuée par une personne possédant les certificats d'aptitude convenables. Toutes les opérations doivent être effectuées avec la tension débranchée. Il faut rester très prudent. Schéma de l'installation: voir les images. Avant la première mise en marche il faut s'assurer si le fixation mécanique est correct ainsi que la connection électrique. Produit peut être branché au réseau d'alimentation qui est conforme aux standards de qualité d'énergie définis par la loi. Pour maintenir le niveau approprié IP le diamètre du câble d'alimentation doit être adapté au diamètre de la bobine de réaction utilisée dans le produit.

CARACTÉRISTIQUES FONCTIONNELLES
On peut utiliser à l'intérieur et à l'extérieur des locaux.

RECOMMANDATIONS D'EXPLOITATION / MAINTENANCE
Faire l'entretien avec l'alimentation coupée une fois le produit refroidi. Nettoyer uniquement avec les tissus secs et délicats. On ne peut pas utiliser les produits nettoyants chimiques. Ne pas couvrir le produit. Assurer l'accès libre de l'air. Produit peut se réchauffer jusqu'à la température élevée. ATTENTION! Ne pas fixer les yeux sur la lumière de la diode/diodes LED. Produit à alimenter à l'aide de la tension nominale ou dans les limites des tensions indiquées. Il est interdit d'utiliser le produit sans le vitre ou avec le vitre de protection endommagé. Produit ne peut pas être utilisé dans l'endroit aux conditions défavorables par exemple: poussière, eau, humidité, vibrations, atmosphère explosive, vapeurs ou fumées chimiques etc. Impossibilité de démontage de la source lumineuse et de l'alimentation sans dégradation du niveau d'étanchéité mentionnée sur le produit en question (corps du luminaire).

EXPLICATION DES MARQUAGES ET DES SYMBOLES UTILISÉS
P1: Tension nominale, fréquence.
P2: Puissance nominale.
P3: Flux lumineux nominal. Le flux lumineux mentionné se rapporte à la source lumineuse utilisée (module LED).
P4: Flux lumineux nominal.
P5: Durée de vie nominale.
P6: Température de couleurs.
P7: Coefficient de rendu des couleurs.
P8: Certificat de conformité validant la qualité de la production avec les normes approuvées sur le territoire de l'Union douanière.
P9: 2ème classe. Produit où la protection contre la commotion électrique est assurée, outre l'isolement de base, l'isolement double ou renforcé appliqué.
P10: Symbole signifie la distance minimale qui peut avoir lieu entre le luminaire (sa source de lumière) et les endroits et les objets qu'il éclaire.
P11: Produit étanche à la poussière. Protection contre les flots d'eau.
P12: On peut utiliser à l'intérieur et à l'extérieur des locaux.
P13: Le produit ne fonctionne pas ensemble avec les gradateurs de lumière.
P14: Le produit ne peut être utilisé que dans le luminaire équipé du vitre de protection. Il faut immédiatement échanger le globe, l'écran, la vitre de protection cassé ou endommagé.
P15: Produit conforme aux Directives de l'Union Européenne (UE).
P16: Le produit est conforme à la réglementation applicable au Royaume-Uni (UK).
P17: Ce produit contient une source lumineuse d'efficacité énergétique <X>
P18: La source lumineuse LED ne peut pas être remplacée.
P19: Etendue de la température de l'environnement à laquelle peut être exposé le produit.
P20: Le produit est conforme aux exigences de la réglementation technique applicable en Ukraine.

ROTÉCTION DE L'ENVIRONNEMENT
Gardez la propreté et protégez l'environnement. La ségrégation des déchets d'emballage est recommandée.

P21: Ce marquage indique la nécessité de la collecte sélective des appareils électriques et électroniques usés. Les produits marqués de cette façon ne peuvent pas, sous la peine d'amende, être jetés aux poubelles avec les déchets ordinaires. Ces produits peuvent être nuisibles pour l'environnement et pour la santé des hommes, il exigent les formes spéciales de la transformation / de la récupération / du recyclage et de la neutralisation. Produits marqués de cette façon doivent être renvoyés aux points de ramassage du matériel électrique et électronique usé. Informations sur les points de ramassage / réception sont données par les autorités locales ou le vendeur de ce type de matériel. Matériel usé peut être aussi rendu au vendeur en cas de l'achat de nouveau matériel en quantité inférieure ou égal au nouveau matériel acheté du même type. Susdits principes concernent le territoire de l'Union Européenne. En cas d'autres pays appliquez les dispositions en vigueur dans un pays concerné. Nous recommandons de contacter le distributeur de notre produit dans le territoire concerné.

REMARKES / INDICATIONS
La non observation des indications du présent, ode d'emploi peut entraîner par exemple aux incendies, aux brûlures, à la commotion électrique, aux lésions physiques et aux autres dommages matériels et immatériels. La société Aprisa s.r.o. se réserve le droit d'apporter des modifications à l'instruction - la version actuelle peut être téléchargée à partir du site www.kanlux.com. Les informations supplémentaires concernant les produits de la marque MiLED sont accessibles sur le site: www.kanlux.com. Aprisa s.r.o. n'encourt pas de responsabilité pour les dommages résultant de la non observation du présent mode d'emploi.

NL BESTEMMING / TOEPASSINGSGEBIED
Product bestemd voor gebruik in huishouding en ruimen van algemeen gebruik.

MONTAGE
Technische veranderingen gereserveerd. Voor montage lees instructie. Montage zou kwalificeerde persoon uitvoeren. Alle operaties doen bij losgekoppelde stroomaansluiting. Men moet bijzondere voorzichtigheid houden. Montagebed: bij afbeelding. Voor eerste gebruik moet men mechanische montage en elektrische aansluiting controleren. Het product kan aangesloten worden tot elektrische leiding die voldoet aan een energie kwaliteits regels bepaald door de wetgeving. Om de juiste graad van IP te behouden dient men de diameter van de voedingskabel aan de diameter van de, in het product gebruikte kabeldoos voor, aan te passen.

FUNCTIONAAL EIGENSCHAPPEN
Kunnen binnen en buiten gebruikt worden.

GEBRUIKSAANWIJZING / KONSERVATIE
Onderhoudswerken maken bij uitgedaane stroom en afgekoelde elementen. Schoonmaken alleen met delicate en droge stoffen. Niet gebruiken chemische schoonmaakmiddelen, die er niet verdedken. Zorgven voor vieje lichtdichtheid. Product kan zich verwarmen tot verhoogde temperatuur. LET OP! Niet kijken in lichtstroom van LED lamp. Product versterken allen met gevonne stroom of weggegeven. Het is niet mogelijk gebruik van product met beschadigde beveiligingsglas. Product niet gebruiken waar niet goede omstandigheden zijn, bij voorbeeld: stof, water, vocht, explosievegas, dampen, chemische dampen, enz. Het is niet mogelijk je lichtbron en het voorschakelapparaat te demonteren zonder permanente beschadiging en verlies van de aangegeven dichtheitsgraad van het uitgeruste product (armatuur).

VERKLARING VAN GEBRUIKTE SYMBOLEN EN AFKORTINGEN
P1: Ingangsstroomspanning, frequentie.
P2: Kracht van ingangsstroom.
P3: Nominale lichtstroom. De aangegeven lichtstroom heeft betrekking op de gebruikte lichtbron (module LED).
P4: Nominale lichtstroom.

IT DESTINAZIONE / USO
Prodotto destinato all'uso in ambito domestico e in ambienti generali.

ASSEMBLAGGIO
Modificare tecniche riservate. Prima di procedere con l'assemblaggio si prega di consultare le istruzioni. L'assemblaggio deve essere effettuato da una persona con appropriata competenza. Eseguire qualsiasi operazione con l'alimentazione disinnescata. È necessario adottare particolare cautela. Schema di assemblaggio: vedere le immagini. Prima del primo utilizzo, occorre accertarsi che il fissaggio meccanico e il cablaggio elettrico siano corretti. Il prodotto può essere collegato ad una rete di alimentazione che soddisfi gli standard di qualità energetici definiti dalla legislazione. Per garantire un adeguato grado di protezione IP, adattare il diametro del conduttore di alimentazione al diametro del passacavo installato nel prodotto.

CARATTERISTICHE FUNZIONALI
Utilizzabile in ambienti interni e all'esterno.

RACCOMANDAZIONI D'USO E MANUTENZIONE
Eseguire la manutenzione solo con l'alimentazione disinnescata e dopo il raffreddamento del prodotto. Pulire esclusivamente con un panno delicato e asciutto. Non utilizzare detersivi chimici. Non coprire il prodotto. Garantire il libero accesso di aria. Il prodotto può riscaldarsi fino a temperature elevate. ATTENZIONE! Non fissare lo sguardo direttamente sul diodo/i LED. Prodotto da alimentare unicamente con la tensione nominale o con il gruppo di tensione prescritti. Non è ammesso l'uso del prodotto privo del vetro di protezione o con vetro di protezione rotto. Non utilizzare il prodotto in luoghi con avverse condizioni ambientali, quali sporcizia, polvere, acqua, umidità, vibrazioni, gas esplosivi, nebbie o esalazioni chimiche, ecc. Non è possibile smontare la sorgente luminosa e l'alimentatore senza danni permanenti e perdita del grado di tenuta dichiarato dal prodotto completo (corpo illuminante).

SPERAZIONE DELLE INDICAZIONI E DEI SIMBOLI USATI
P1: Tensione nominale, frequenza.
P2: Potenza nominale.
P3: Flusso luminoso nominale. Il flusso luminoso si riferisce alla sorgente luminosa utilizzata (modulo LED).
P4: Flusso luminoso nominale.
P5: Vita stimata.
P6: Temperatura di colore.
P7: Coefficiente di resa del colore.
P8: Certificato di Conformità attestante la conformità della qualità di produzione alle norme approvate sul territorio dell'Unione Doganale.
P9: Classe II. Prodotto in cui la protezione contro la folgorazione è realizzata, oltre che con l'isolamento di base, con l'applicazione di un isolamento doppio o rinforzato.
P10: Il simbolo indica la distanza minima che può avere il dispositivo di illuminazione (la sorgente luminosa) da luoghi ed oggetti da illuminare.
P11: Prodotto stagno alla polvere. Protezione contro l'acqua corrente.
P12: Utilizzabile in ambienti interni e all'esterno.
P13: Il prodotto non può operare con regolatori d'illuminazione.
P14: Il prodotto può essere utilizzato soltanto nei dispositivi con vetro di protezione. Bisogna sostituire immediatamente la lente o lo schermo rotto o danneggiato, con un vetro di protezione.
P15: Il prodotto soddisfa i requisiti delle Direttive dell'Unione Europea (UE).
P16: Het product voldoet aan de eisen van de regelgeving die van toepassing is in Groot-Brittannië (VK).
P17: Questo prodotto contiene una sorgente luminosa con classe di efficienza energetica <X>
P18: La sorgente luminosa a LED non può essere sostituita.
P19: Intervallo di temperature ambiente a cui il prodotto può essere esposto.
P20: Il prodotto soddisfa i requisiti delle normative tecniche applicabili in Ucraina.

PROTEZIONE AMBIENTALE
Prenditi cura della pulizia e dell'ambiente. Si consiglia la differenziazione degli imballaggi da smaltire.

P21: Questa etichetta indica la necessità di raccolta differenziata dei rifiuti di apparecchiature elettriche ed elettroniche. I prodotti con questa etichetta, a pena di ammenda, non possono essere smaltiti nella spazzatura ordinaria insieme ad altri rifiuti. Questi prodotti possono essere dannosi per l'ambiente e la salute umana, e richiedono particolari forme di trattamento / recupero / riciclaggio / neutralizzazione. I prodotti così etichettati devono essere smaltiti nei punti di raccolta dei rifiuti di apparecchiature elettriche ed elettroniche. Informazioni sui punti di raccolta/rotto, sono disponibili presso le autorità locali o i rivenditori di tali attrezzature. Le attrezzature usate possono anche essere rese al rivenditore, in caso di acquisto di un nuovo prodotto, in quantità non maggiore dei nuovi prodotti dello stesso genere acquistati. Le regole di cui sopra si applicano nell'area dell'Unione Europea. Nel caso di altri paesi, è necessario utilizzare le norme giuridiche in vigore in quella nazione. Si consiglia di contattare il distributore del prodotto nella zona interessata.

AVVERTENZE / SUGGERIMENTI
Non attendersi alle raccomandazioni di queste istruzioni si possono provocare, ad esempio, incendi, scottature, scosse elettriche, lesioni fisiche e altri danni materiali e immateriali. La società Aprisa s.r.o. si riserva il diritto di apportare modifiche al manuale di istruzioni - la versione attuale può essere scaricata dal sito www.kanlux.com. Ulteriori informazioni sui prodotti con marchio MiLED sono disponibili all'indirizzo: www.kanlux.com. Aprisa s.r.o. non si assume alcuna responsabilità per le conseguenze scaturite dall'inosservanza delle prescrizioni contenute in queste istruzioni.

PL PRZEZNACZENIE / ZASTOSOWANIE
Wyrob przeznaczony do stosowania w gospodarstwach domowych i ogólnego przeznaczenia.

MONTAZ
Zmiany techniczne zastrzezone. Przed przystapieniem do montazu zapoznaj si z instrukcj. Montaz powinna wykona osoba posiadajaca odpowiednie uprawnienia. Wszelkie czynnosci wykonywac przy odlaczonym zasilaniu. Nalezy zachowac szczegolna ostrozosc. Schemat montazu: patrz ilustracje. Przed pierwszym uzcieniem nalezy upewnic sie, co do prawidlowego mocowania mechanicznego i podlaczenia elektrycznego. Wyrob moze byc przykloczony do sieci zasilajacej, ktora spelnia standardy jakosciowe energii określone prawem. Dla zachowania wlasciwego stopnia IP nalezy dobrać przewodzie przewodu zlozowego do srednicy dlawicy zastosowanej w produkcie.

CZECHY FUNKCJONALNE
Možna stvosovat vevnřtř i na zevnřtřz pomiesčech.

ZALECENIA EKSPLOATACYJNE I KONSERWACJA
Konservacja wykonywac przy odlaczonym zasilaniu po wystygnieciu wyrobu. Czyšcic wyłacznie delikatnymi i suchymi tkaninami. Nie uzywac chemicznych sredkow czyszczyznych. Nie zakrywac wyrobu. Zapewnic swobodny dostep powietrza. Wyrob moze nagrzac sie do podwyzszonej temperatury. UWAGA! Nie wpatrywac sie w wiązkie swiatla diody/diod LED. Wyrob zaslyc wylacznie napieciem znamionowym lub zakresem podanych napiecd. Nieodpuszczalnie jest uzytkowanie wyrobu bez z pokremlonej szklonej ochrony. Wyrobu nie uzytkowac w miejscu w ktorym panuja niekorzystne warunki otoczenia np. pył, woda, wilgoc, wibracje, atmosfera wybuchowa, opary lub wyciezy chemiczne itp. Brak mozliwosci demontažu swiatla zdrojka oraz osprzetu sterujacego bez trwałego uszkodzenia i utraty deklarowanego stopnia szczelnosci produktu wyposazonego (opravy oswietlowanej).

WYWIASNIENIA STOSOWANYCH OZNAZEN I SYMBOLI
P1: Napiecie znamionowe, czestotliwosc.
P2: Moc znamionowa.
P3: Znamion

