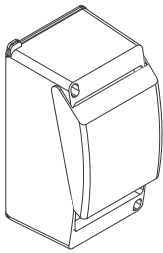


- | | |
|-----------------------------------|------------------------------|
| (GB) Mounting instructions | (HR) Upute za montažu |
| (FR) Notice d'instructions | (HU) Szerelési útmutató |
| (DE) Montageanleitung | (LT) Montavimo instrukcija |
| (NL) Montage instructie | (LV) Montāžas instrukcija |
| (DK) Monteringsvejledning | (PL) Instrukcja montażowa |
| (FI) Asennusohje | (RO) Instrucțiuni de montare |
| (NO) Montasjeanvisning | (SK) Návod na montáž |
| (SE) Monteringsinstruktioner | (RU) Указания по установке |
| (IT) Istruzioni di montaggio | (BG) Инструкции за монтаж |
| (ES) Instrucciones de montaje | (GR) Οδηγίες χώνευσης |
| (PT) Instruções de montagem | (SI) Navodilo za montažo |
| (CZ) Montážní návod | (EE) Paigaldusjuhised |
| (BA) Uputstvo za montažu | (IS) Leiðbeiningar |
| (UK) Інструкції з установки | (AR) دليل التركيب |

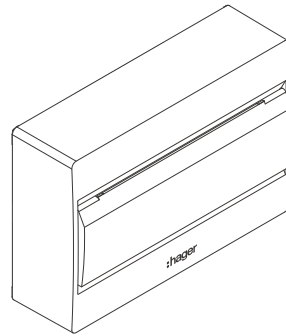
VDxxxx



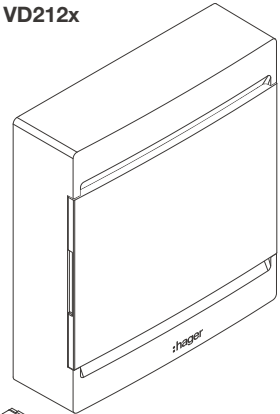
VD101x-104x



VD106x-118x



VD212x



Range

IC2 brass terminal

VD106x



VD108x

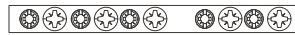
Depending on
your country
configuration.



VD110x

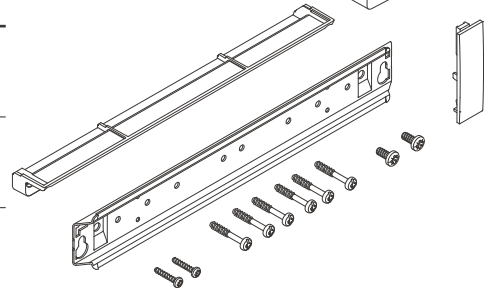
hager.com

VD112x

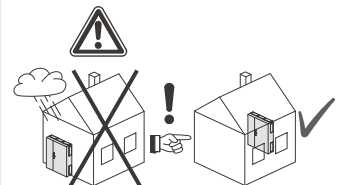
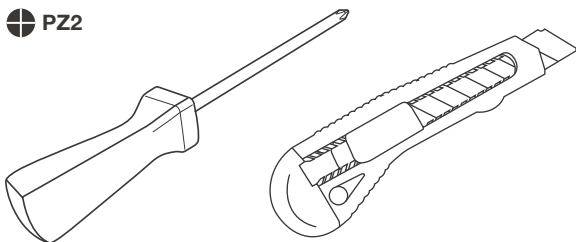


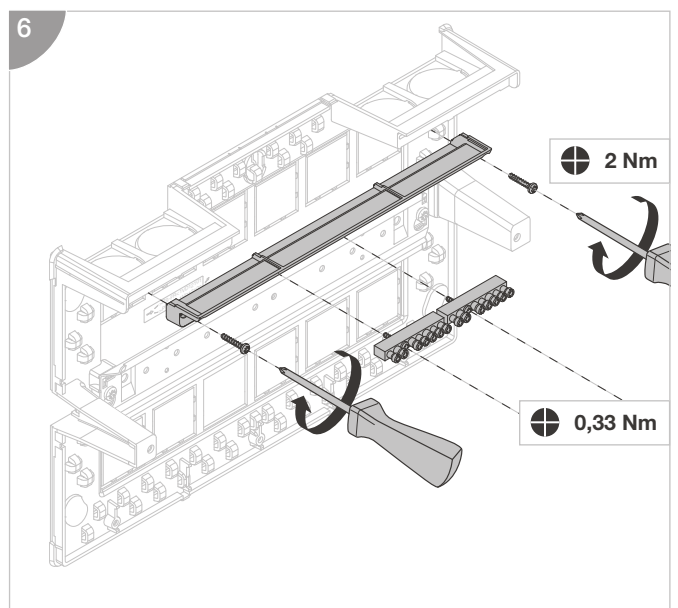
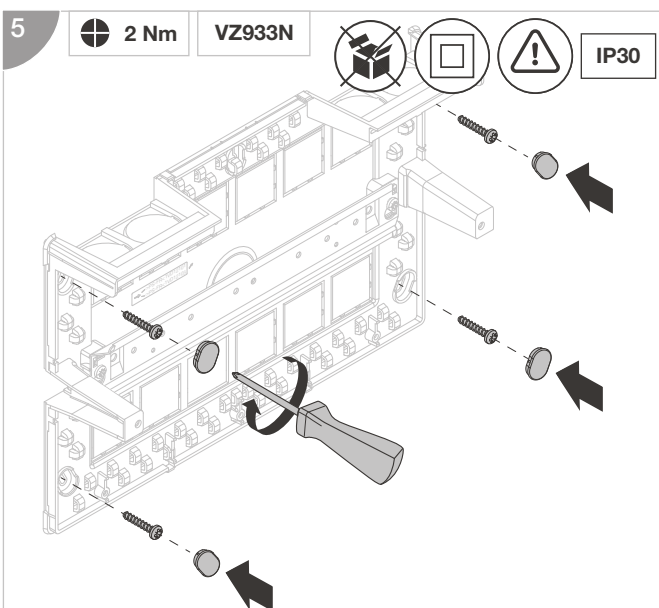
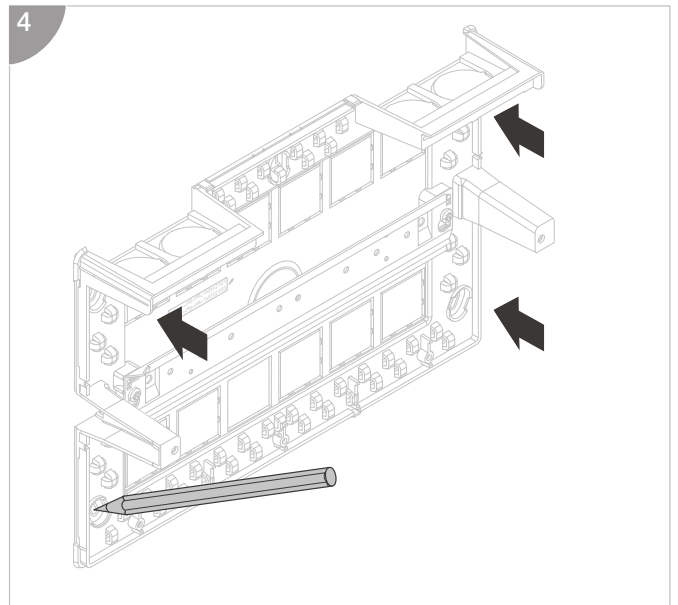
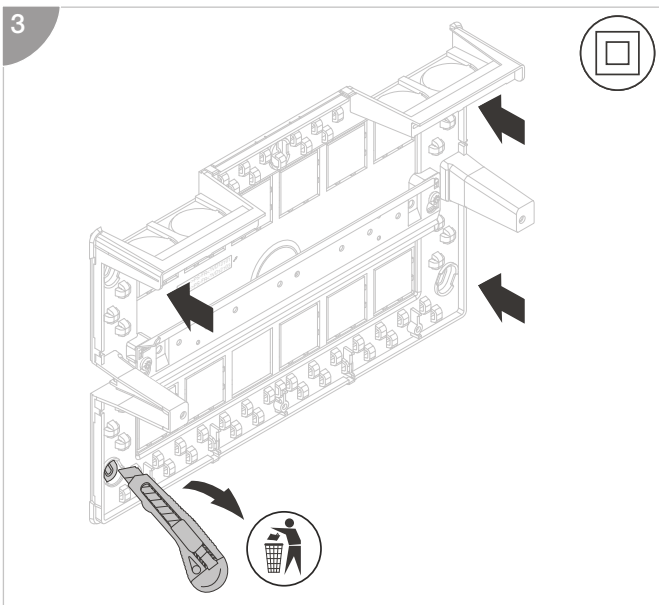
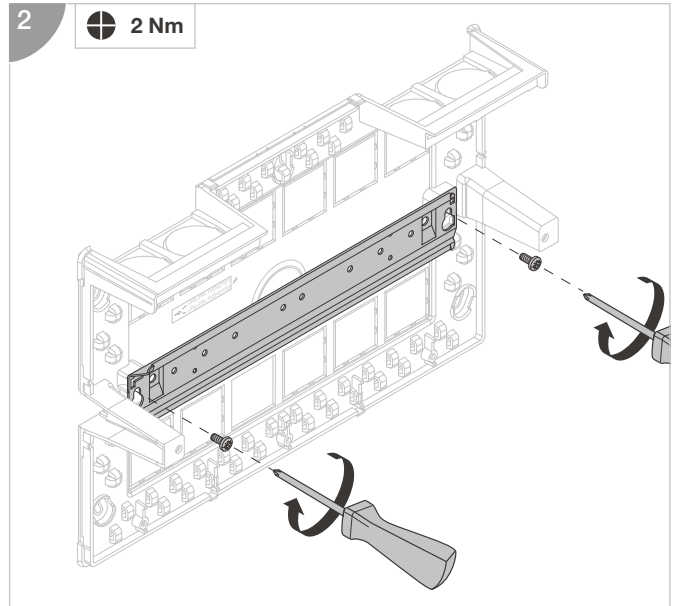
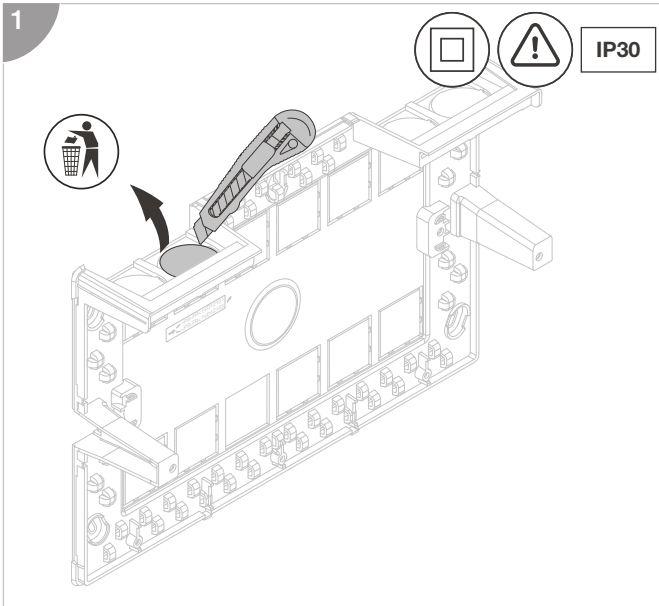
VD118x

VD212x



PZ2





Cu
~~**Al**~~

				Class 1*	Class 2*
C1	2x M4	1,7Nm	10mm	10 - 16mm ²	10 - 25mm ²
C2	M5	2,3Nm		1,5 - 16mm ²	
C3	M4	1,7Nm		1,5 - 10mm ²	

* IEC 60228

7

IP30

8

9

2 Nm

10

VD IP 30

11

IP30

Click!

VD IP 30

Thermal dissipation loss in W; $P = f(\Delta T)^*$

Reference	Admissible thermal dissipation loss for wall mounted distribution boards at temperature rise ΔT				
	10K W	15K W	20K W	25K W	30K W
VD101x	0,9	1,7	2,9	4,4	5,6
VD102x	1,3	2,2	3,6	5,3	6,8
VD103x	1,6	2,5	4,0	5,8	7,3
VD104x	1,9	3,0	4,6	6,5	8,2
VD106x	2,6	4,4	6,1	8,1	10,2
VD108x	2,8	4,8	6,8	9,0	11,3
VD110x	3,3	5,6	7,9	11,1	13,2
VD112x	3,9	6,5	9,2	12,2	15,3
VD118x	4,7	7,9	11,2	14,8	18,6
VD212x	4,8	8,1	11,3	15,0	18,7

1 **VZ123CE** IEC/EN 61439-3 § 6.1

company, entreprise, Firma
address, adresse, Adresse
N°: order, ordre, Auftragsnummer
IEC/EN 61439-3

01 01 2020
fn. ## Hz
Un. ### V
InA. ## A

permanent marker

2

:hager

01 01 2020
fn. ## Hz
Un. ### V
InA. ## A



- (EN) The Assembly (DBO) designated markings must be completed as specified in IEC/EN 61539 - 3 clause 6.1.
- (FR) Le marquage de l'installation de basse-tension (DBO) doit être renseigné avec les spécifications techniques indiquées dans la norme IEC/EN 61439-3 paragraphe 6.1.
- (DE) Die Schaltgerätekombination (DBO) muss mit den Aufschriften nach IEC/EN 61439-3 Abschnitt 6.1 gekennzeichnet werden.
- (NL) De voor Assemblage (DBO) bestemde markeringen moeten worden ingevuld zoals gespecificeerd in IEC/EN 61439-3 paragraaf 6.1.
- (DA) DBO-mærkningerne (markeringsmærkerne) skal udfyldes som specificeret i IEC/EN 61439-3 punkt 6.1.
- (FI) Maallikkokäyttöön tarkoitettujen jakokeskusten merkinnät on täytettävä IEC/EN 61439-3:n lusekkeen 6.1 mukaisesti.
- (NO) Enhetens (fordelingskort) merking må være komplett som spesifisert i IEC/EN 61439-3 klausul 6.1.
- (SV) Kopplingsutrustningen måste märkas med etikett i enlighet med IEC / EN 61439-3 avsnitt 6.1.
- (IT) Le marcature designate per l'assemblaggio (DBO) devono essere integrate come specificato nella norma IEC/EN 61439-3 sezione 6.1.
- (ES) El conjunto de la apartamenta debe estar señalizado/marcado de acuerdo con la norma IEC 61439-3 sección 6.1.
- (PT) As marcações designadas devem ser realizadas conforme especificado na IEC/EN 61439-3 cláusula 6.1 para o Conjunto (DBO).
- (CS) Označení určena pro montáž (DBO) musí být vyplněny podle specifikace normy IEC/EN 61439-3, článku 6.1.
- (HR) Oznake za skapanje (DBO) moraju biti navedene prema preporukama iz IEC/EN 61439-3, klauzule 6.1.
- (HU) A berendezés (DBO) felirati megjelölésének összhangban kell lennie az IEC/EN 61439-3 szabvány 6.1 pontjában foglaltakkal.
- (LT) Montāžas (DBO) apzīmējumiem jāatbilst IEC/NE 61439-3 6.1. punkta prasībām.
- (LV) Montāžas (DBO) marķējums jāiekļauj Standarta IEC/EN 61439-3 6.1. punktā norādītā informācija.
- (PL) Rozdzielnica musi być oznakowana zgodnie z IEC/EN 61439-3 rozdział 6.1.
- (RO) Marcajele destinate ansamblurilor (DBO) trebuie completate conform precizărilor din standardul IEC/EN 61439-3 punctul 6.1.
- (RU) Должна быть выполнена маркировка для сборки (Распределительные щиты, обслуживаемые лицами без специальной квалификации (DBO)) в соответствии с требованиями стандарта IEC/EN 61439-3, пункт 6.1.
- (BG) Обозначенията за монтаж (DBO) трябва да отговарят на изискванията, посочени в IEC/EN 61439-3, точка 6.1.
- (EL) Οι σημάνσεις συναρμολόγησης (DBO) πρέπει να συμμορφώνονται με τη ρήτρα 6.1 του προτύπου IEC/EN 61439-3.
- (SD) Oznake, določene za sestav (DBO), morajo biti izpolnjene v skladu s klavzulo 6.1 standarda IEC/EN 61439-3.
- (SK) Označenia určené pre montáž (DBO) musia byť vyplnené podľa špecifikácie normy IEC/EN 61439-3, článku 6.1.
- (EE) Koosteale (DBO) lisatud märgised peavad vastama standardi IEC/EN 61439-3 punktile 6.1.
- (IS) Merkingar samsetningar (DBO) verða að vera útfylltar eins og tilgreint er í ákvæði 6.1 í IEC/EN 61439-3.