



OSPEL S.A. 42-436 Pilica

ul. Główna 128, Wierbka,

tel./fax(032) 67 37 106-110, fax(032) 67 37 028 e-mail: ospel@ospel.com.pl, www.ospel.com.pl

12-005-88

INSTRUKCJA MONTAŻU I UŻYTKOWANIA ŁĄCZNIKÓW DOTYKOWYCH SERII SONATA TOUCH ŁPD-...RS

Nie wyrzucać tego urządzenia do śmietnika razem z innymi odpadami! Zgodnie z ustawą o zużytych sprzęcie, elektrośmieci pochodzące z gospodarstwa domowego można oddać bezpłatnie i w dowolnej ilości do utworzonego w tym celu punktu zbierania, a także do sklepu przy okazji dokonywania zakupu nowego sprzętu (w myśl zasady stary za nowy, bez względu na markę). Elektrośmieci wyrzucone do śmietnika lub porzucone na tonie przyrody, stwarzają zagrożenie dla środowiska oraz zdrowia ludzi.



Specyfikacja:

- Zasilanie: AC 110-230V/50-60Hz
- Moc obciążenia: LED 100W GLS 750W
- Zużycie energii: $\leq 0.1W$
- Stopień ochrony: IP 20
- Montaż w puszkach podtynkowych: $\varnothing 60$
- Montaż w puszkach natynkowych serii Sonata

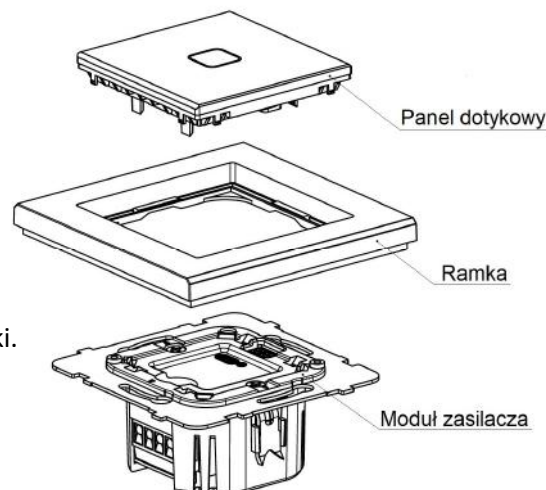


Instrukcja montażu:

UWAGA: Ze względu na niebezpieczeństwo porażenia prądem instalowanie powinna wykonywać osoba o odpowiednich kwalifikacjach.

Montaż przeprowadzić przy wyłączonych bezpiecznikach!

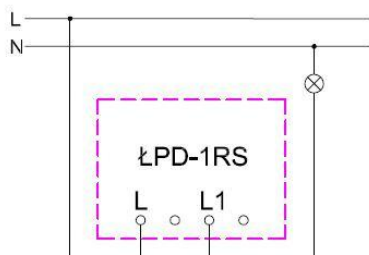
- Sprawdzić czy do puszek instalacyjnej doprowadzony jest przewód fazowy.
- Zdemontować panel dotykowy (panel dotykowy wyciągnąć z modułu zasilacza).
- Przewody podłączyć zgodnie ze schematem (dobrać schemat zgodnie z typem łącznika).
- Zainstalować moduł zasilacza do puszek instalacyjnej, za pomocą łapek rozporowych (pazurków) oraz/lub wkrętów puszek.
- Zamontować ramkę oraz panel dotykowy.
- Włączyć bezpieczniki.
- Odczekać min. 20 sekund do czasu kalibracji czujnika.



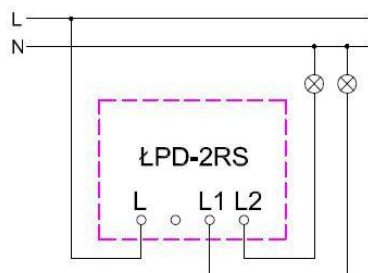
UWAGA: W czasie kalibracji nie wolno dotykać punktu dotykowego. Może to spowodować błędną kalibrację i łącznik nie będzie działał prawidłowo. W razie błędnej kalibracji należy odłączyć napięcie na 30 sekund. Po załączeniu napięcia łącznik przeprowadzi ponowną kalibrację.

Schematy podłączenia

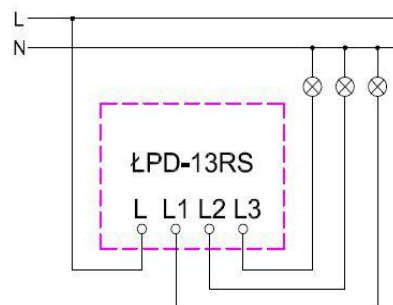
Łącznik jednobiegunowy



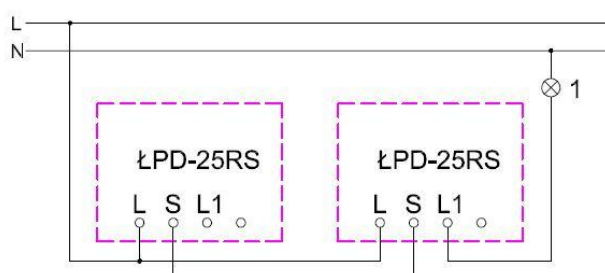
Łącznik dwubiegunowy



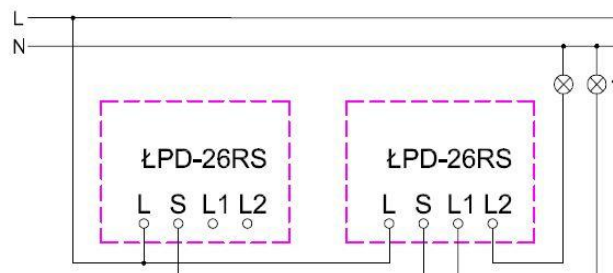
Łącznik potrójny



Łączniki schodowe pojedyncze

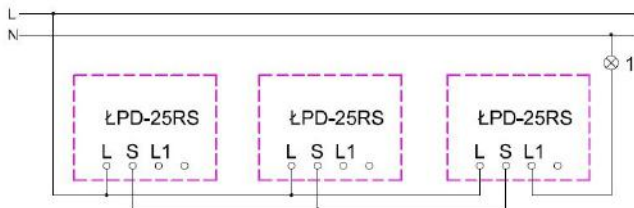


Łączniki schodowe podwójne

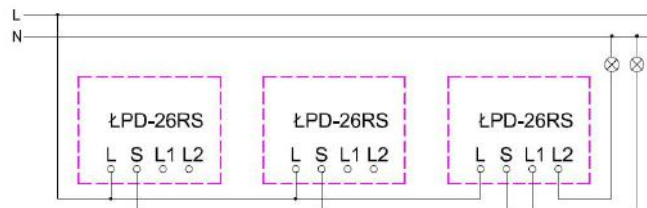


1- Źródło światła można podłączyć do dowolnego łącznika w układzie

Łączniki schodowe pojedyncze (Funkcja łącznika krzyżowego)



Łączniki schodowe podwójne (Funkcja łącznika krzyżowego podwójnego)



1- Źródło światła można podłączyć do dowolnego łącznika w układzie

Synchronizacja łączników schodowych

Układ schodowy oraz układ schodowy z funkcją łącznika krzyżowego.

1. Dotknij pole dotykowe łącznika do którego podłączone jest źródło światła przez ok. 5 sekund do momentu reakcji podświetlenia (chwilowa zmiana koloru podświetlenia na fioletowy) oraz krótkiego sygnału dźwiękowego.
2. Dotknij pole dotykowe w następnym łączniku (w ciągu max. 30 sekund), który chcemy połączyć w jeden układ.
3. Synchronizacja ukończona.
4. W przypadku układu z trzema łącznikami i więcej (układ z łącznikiem krzyżowym) czynność należy powtórzyć z każdym łącznikiem.
5. W przypadku łącznika schodowego podwójnego czynność synchronizacji jw. należy przeprowadzić dla każdego obwodu z osobna.

Anulowanie synchronizacji – resetowanie

1. Dotknij pole dotykowe łącznika do którego podłączone jest źródło światła przez ok. 10 sekund do momentu dwóch reakcji podświetlenia (chwilowa zmiana koloru podświetlenia na fioletowy) oraz dwóch krótkich sygnałów dźwiękowych.
2. Po drugim sygnale dźwiękowym natychmiast zwolnić pole.
3. Synchronizacja anulowana.

Bypass - przeciwzakłóceńowy

W przypadku kiedy:

- łącznik nie może się skalibrować (pulsowanie podświetlenia, przygasanie podświetlenia po dotknięciu pola dotykowego),
- źródło światła miga lub po wyłączeniu nie gaśnie całkowicie,

należy zwiększyć obciążenie lub zastosować Bypass KS-2 podłączony wg schematu

Na każdy obwód wystarczy jeden Bypass, nawet jeżeli w obwodzie występuje więcej niż jedno źródło światła.

