

WXF070 Ściemniacz Bluetooth



gallery



Instrukcje bezpieczeństwa

Urządzenia elektryczne mogą być instalowane i montowane wyłącznie przez wykwalifikowanego elektryka zgodnie z odpowiednimi normami instalacyjnymi, wytycznymi, przepisami, dyrektywami, przepisami bezpieczeństwa i zapobiegania wypadkom obowiązującymi w danym kraju.

Nieprzestrzeganie tych instrukcji może spowodować uszkodzenie urządzenia, pożar lub inne niebezpieczeństwa.

Niebezpieczeństwo porażenia prądem elektrycznym. Nie należy używać urządzenia bez nasadki.

Niebezpieczeństwo porażenia prądem elektrycznym. Urządzenie nie nadaje się do bezpiecznego odłączenia zasilania sieciowego. Nawet gdy urządzenie jest wyłączone, odbiornik nie jest galwanicznie odseparowany od zasilania sieciowego.

Nie podłączać żadnych lamp nieściemniarnych, ich transformatorów ani urządzeń sterujących. Przestrzegać danych producenta.

Niebezpieczeństwo pożaru. W przypadku korzystania z konwencjonalnych transformatorów każdy transformator po stronie pierwotnej musi być zabezpieczony bezpiecznikami zgodnie z danymi producenta. Należy używać wyłącznie transformatorów bezpieczeństwa zgodnych z normą EN 61558-2-6.

Niniejsze instrukcje stanowią integralną część składową produktu i muszą zostać zachowane przez użytkownika końcowego.

Konstrukcja i układ urządzenia (rysunek 1)

- (1) Pierścień nośny WL25xx (poza zakresem dostawy)
- (2) Moduł ściemniacza
- (3) Przycisk WXD070x. (poza zakresem dostawy)
- (4) Ramka WLxxxx (poza zakresem dostawy)

Instrukcja podłączenia i obsługi

Funkcja

Informacje o systemie Bluetooth

Urządzenie jest wyposażone w interfejs Bluetooth. Interfejs ten umożliwia obsługę, ustawienie urządzenia i konfigurację za pomocą aplikacji Hager Mood na mobilnych urządzeniach, takich jak smartfony i tablety, które obsługują ten standard. Aplikacja Hager Mood obsługuje urządzenia Apple z systemem iOS 8 (lub nowszym) i urządzenia z systemem Androidem w wersji 5.1 lub nowszej. Kompatybilność z Bluetooth w wersji 4.2 lub nowszej.

Użycie zgodne z przeznaczeniem

- Załączanie i przyciemnianie żarówek, lamp halogenowych HV, ściemniarnych lamp LED o napięciu 230 V, transformatorów elektronicznych i dwunapięciowych lub transformatorów konwencjonalnych z niskonapięciowymi lampami halogenowymi
 - Tylko do użytku w pomieszczeniach, gdzie nie występuje woda kapiąca ani rozpryski wody.
 - Montaż w puszcze do zabudowy o głębokości co najmniej 40 mm
 - Działanie z pasującą płytką czołową (patrz Akcesoria)
- i** Brak możliwości działania w trybie obciążenia mieszanego i podłączenia odbiorników indukcyjnych i pojemnościowych do wyjścia.

Cechy produktu

- Automatykne ustawianie zasady ściemniania zależnego od obciążenia i ustawień opcjonalnych w nasadce, np. precyzyjne ustawianie minimalnej jasności
- Automatykne zapamiętywanie jasności załączania
- Sygnalizacja statusu (pasek LED)
- Łagodny start do ochrony żarówki
- Elektroniczna ochrona przed zwarcie
- Elektroniczna ochrona przed przeciążeniem i przegrzaniem
- Umożliwia podłączenie rozszerzeń (łącznik przyciskowy styk zwierny, łącznik schodowy)

Rozszerzona funkcja za pomocą aplikacji Hager Mood

- Uruchomienie / obsługa na mobilnych urządzeniach z systemem iOS lub Android
- Ustawianie i wywoływanie określonych wartości ściemniania
- Sterowanie oświetleniem za pomocą dodatkowych funkcji, takich jak Astro
- Włączanie/wyłączanie podświetlenia orientacyjnego LED
- Tworzenie i przywoływanie scen (sterowanie grupowe)
- Symulacja obecności
- Zegar tygodniowy

Działanie po zaniku napięcia sieciowego / przywróceniu napięcia sieciowego

Zanik napięcia sieciowego dłuższy niż 0,5 s:

Podczas zaniku napięcia sieciowego urządzenie nie działa. Informacje o dacie i godzinie są resetowane do ustawień fabrycznych.

Przywrócenie napięcia sieciowego:

Zostanie przywrócony ostatni zadany poziom natężenia oświetlenia. Aby wykonać funkcję skonfigurowane w aplikacji Hager Mood, należy ponownie ustawić datę i godzinę.

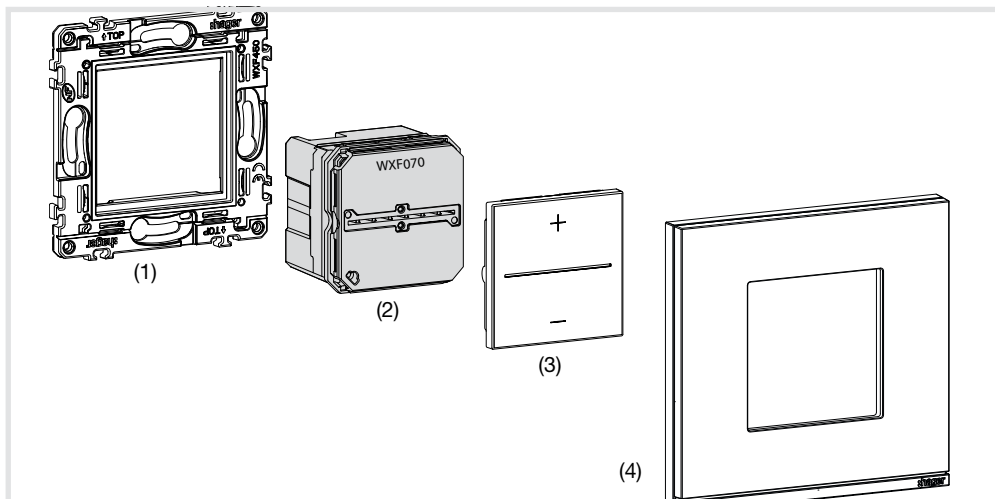
Zasady ściemniania

Podczas uruchomienia ściemniacz wykonuje automatyczne rozpoznanie obciążenia i stosuje właściwą zasadę przyciemniania podłączonego odbiornika (wycięcie fazy, obcięcie fazy).

- i** Migotanie podłączonych lamp jest możliwe ze względu na spadek obciążenia poniżej określonego poziomu minimalnego, impulsy zdalnego sterowania (sygnały taryfowe) z elektrowni lub wymianę lamp LED 230 V.
- i** Możliwe jest krótkotrwałe migotanie podczas rozpoznania obciążenia. Podczas rozpoznania obciążenia nie jest możliwa żadna operacja. Nie są to wady urządzenia.
- i** Jeśli ściemnianie lamp LED 230 V z ustawieniem fabrycznym jest niezadowolające, należy wykonać ustawianie obciążenia. Dokładne ustawianie obciążenia opisano w instrukcjach danej nasadki.
- i** Jeśli więcej niż jeden odbiornik jest podłączony do jednego wyjścia (obwód równoległy), w razie potrzeby można zoptymalizować ściemnianie za pomocą dokładnego ustawiania obciążenia.

Rodzaj obciążenia	Zachowanie	Zasada ściemniania
Żarówki	rezystancyjne	obcięcie fazy
Lampy halogenowe 230V	rezystancyjne	obcięcie fazy
Transformatory elektroniczne i dwunapięciowe z lampami halogenowymi niskiego napięcia	pojemnościowe	obcięcie fazy
Ściemniarne konwencjonalne transformatory z lampami halogenowymi niskiego napięcia	indukcyjne	wycięcie fazy
Ściemniarne lampy LED 230 V	pojemnościowe	Wycięcie/obcięcie fazy zależnie od producenta żarówki

Tabela 1: Zasady ściemniania

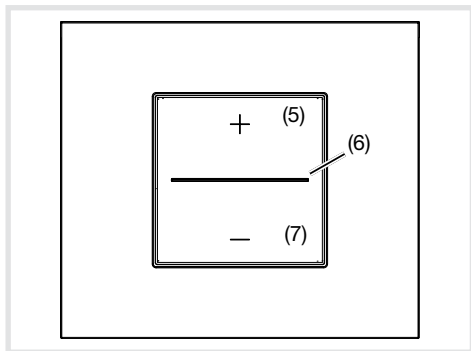


Rysunek 1: Przegląd urządzenia

Obsługa

Zasada obsługi

Działanie górnego lub dolnego pola przycisku jest weryfikowane w różny sposób zależnie od przycisku.



Rysunek 2: Elementy obsługowe

- (1) Pole przycisku + do rozjaśniania
- (2) Pasek LED do wskazania stanu
- (3) Pole przycisku - do przyciemniania

Obsługa ściemniacza (tabela 2)

Obsługa rozszerzenia za pomocą przycisku (tabela 3)

Wejście rozszerzenia ściemniacza jest skonfigurowane, tak aby było obsługiwane łącznikiem przyciskowym (ustawienie fabryczne).

Obsługa rozszerzenia za pomocą łącznika schodowego (tabela 4)

Wejście rozszerzenia ściemniacza jest skonfigurowane, tak aby było obsługiwane łącznikiem zmiennym.

Ustawianie obciążenia

Jeśli ściemnianie i załączanie odbiorników nie jest zadowalające, zwłaszcza gdy w obwodzie znajdują się lampy energooszczędne i lampy LED 230 V, podczas ściemniania musi zostać przeprowadzone ustawienie obciążenia.

- Wyłączyć odbiornik.
- Nacisnąć i przytrzymać dolne pole przycisku dłużej niż przez **10** i krócej niż przez **15 sekund**, aż pasek LED mignie raz.

Urządzenie znajduje się w trybie ustawiania obciążenia.

❗ Jeśli w ciągu najbliższych 10 sekund nie zostaną wykonane żadne dalsze czynności, ściemniacz przejdzie do normalnego trybu pracy.

- Naciskać dolne pole przycisku, aż zostanie włączony żądany tryb (Tabela 5).

Ustawianie obciążenia zostało wykonane.

Precyzyjne ustawienie minimalnej jasności

Aby zapobiec niewłaściwemu włączaniu lub migotaniu obciążenia w dolnym zakresie przyciemniania, można ustawić inny kąt przyciemniania minimalnej jasności zależnie od rodzaju obciążenia.

- Wyłączyć odbiornik.
- Nacisnąć i przytrzymać dolne pole przycisku dłużej niż przez **15** i krócej niż przez **20 sekund**, aż wskaźnik LED mignie dwa razy.

Obciążenie jest rozjaśniane do maksymalnej jasności. Urządzenie znajduje się teraz w trybie precyzyjnego ustawiania minimalnej jasności.

❗ Jeśli w ciągu najbliższych 10 sekund nie zostaną wykonane żadne dalsze czynności, ściemniacz przejdzie do normalnego trybu pracy.

- Naciskać dolne pole przycisku, aż zostanie wybrany jeden z zaprogramowanych poziomów jasności.

- Przytrzymać dolne pole przycisku dłużej niż przez **2** sekundy, ale krócej niż przez **5** sekund.

Pozwala to zapisać wybrany kąt przyciemniania jako minimalną jasność. Wskaźnik LED i odbiornik migną 1 x.

Resetowanie indywidualnych ustawień (Tabela 6)

Indywidualnie zapisane ustawienia ściemniacza można zresetować w ciągu 5 minut po włączeniu napięcia sieciowego.

- ❗ Jeśli ściemniacz działa dłużej niż 5 minut, należy na krótko przerwać dopływ napięcia sieciowego i ponownie włączyć urządzenie.

Konfiguracja działania końcowego urządzenia mobilnego (parowanie)

Proces parowania każdego urządzenia musi być przeprowadzony tylko podczas użycia go po raz pierwszy

Urządzenie mobilne musi znajdować się w bezpośredniej bliskości (< 0.5 m) ściemniacza, aby można było nawiązać połączenie.

- Uruchomić aplikację
- Przeprowadzić wyszukiwanie zgodnych urządzeń.
Zostaną wyświetlone wykryte ściemniacze.
- Wybrać żądany ściemniacz i postępować zgodnie z dalszymi instrukcjami w aplikacji Hager Mood.

Stan obciążenia	Czynność	Pole przycisków	Efekt	Pasek LED
OFF (Wył.)	Naciśnięcie przycisku (> 50 ms ... < 0,5 s)	+ lub -	WŁĄCZENIE z zapamiętaną jasnością załączania. ❗ Ustawienia fabryczne: Zapamiętanie maksymalnej jasności jako poziomu jasności załączania.	ON (Wł.)
ON (Wł.)	Naciśnięcie przycisku (> 50 ms ... < 0,5 s)	+ lub -	WYŁĄCZENIE i zapamiętanie natężenia oświetlenia jako jasności załączania.	OFF (Wył.)
OFF (Wył.)	Długie naciśnięcie przycisku	+	ROZJAŚNIANIE do maksymalnej jasności (0... 100 %)	ON (Wł.)
ON (Wł.)	Długie naciśnięcie przycisku	+	Rozjaśnianie od bieżącej jasności do maksymalnej jasności	ON (Wł.)
ON (Wł.)	Długie przyciśnięcie przycisku	-	Ściemnienie od bieżącej jasności do minimalnej jasności	ON (Wł.)
OFF (Wył.)	Długie naciśnięcie przycisku (> 10 s)	-	Wywoływanie rozszerzonych ustawień	

Tabela 2: Ogólna obsługa i wskazywanie stanu za pomocą paska LED

Stan obciążenia	Przycisk rozszerzenia	Efekt	Pasek LED
OFF (Wył.)	Krótkie naciśnięcie przycisku	WŁĄCZENIE z zapamiętaną jasnością załączania.	ON (Wł.)
ON (Wł.)	Krótkie naciśnięcie przycisku	WYŁĄCZENIE i zapamiętanie natężenia oświetlenia jako jasności załączania.	OFF (Wył.)
ON (Wł.)	Długie naciśnięcie przycisku	Ściemnienie do minimalnej/maksymalnej jasności ze zmiennym kierunkiem	ON (Wł.)
OFF (Wył.)	Długie naciśnięcie przycisku	ROZJAŚNIANIE do maksymalnej jasności (0...100 %)	ON (Wł.)

Tabela 3: Rozszerzenie przycisk zwierny, NO

Stan obciążenia	Działanie łącznika	Efekt	Pasek LED
OFF (Wył.)	Załączanie	WŁĄCZENIE z zapamiętaną jasnością załączania.	ON (Wł.)
ON (Wł.)	Załączanie	WYŁĄCZENIE i zapamiętanie natężenia oświetlenia jako jasności załączania.	OFF (Wył.)

Tabela 4: Rozszerzenie z łącznikiem schodowym

Naciśnięcie przycisku	Tryb ustawiania	Pole przycisków	Potwierdzenie ustawienia obciążenia
1 x	Automatyczny	-	Wskaźnik LED miga 1x
2 x	Tryb LED 230 V	-	Wskaźnik LED miga 2x

Tabela 5: Zasady ściemniania

Stan obciążenia	Czynność	Pole przycisków	Efekt	Pasek LED
OFF (Wył.)	Długie naciśnięcie przycisku (> 25 s ... < 30 s)	-	Ustawienia Bluetooth zostaną przywrócone do ustawień fabrycznych.	Miga 3 x po 25 s
OFF (Wył.)	Długie naciśnięcie przycisku (> 30 s)	-	Zapisane ustawienia minimalnej jasności i obciążenia zostaną zresetowane do ustawień fabrycznych . Obciążenie zostanie włączone z maksymalną jasnością w celu potwierdzenia.	Miga 4 x po 30 s

Tabela 6: Resetowanie ustawień

Instalacja i podłączenie elektryczne



NIEBEZPIECZEŃSTWO!

Dotknięcie elementów pod napięciem może skutkować porażeniem prądem elektrycznym!

Porażenie prądem elektrycznym może być śmiertelne!

Przed rozpoczęciem prac przy urządzeniu należy odłączyć kable połączeniowe i zakryć wszystkie części znajdujące się pod napięciem!

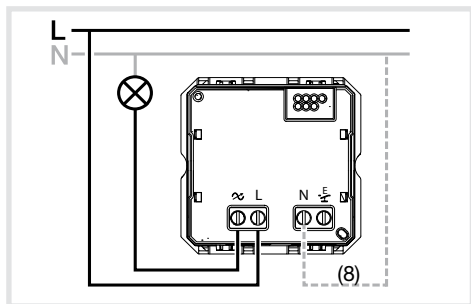
Podłączanie i montaż ściemniacza Bluetooth

Aby ściemniacz był zasilany napięciem sieciowym, musi być ustanowione stałe połączenie z zewnętrznym przewodem L. Odbywa się to na przykład za pomocą styku w łączniku (9).

Wyłącznik nadprądowy. 16 A musi zostać zamontowany jako ochrona urządzenia.

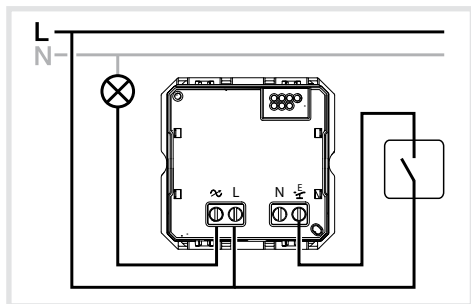
- Wsunąć moduł ściemniacza (2) w pierścień nośny (1) i go wpiąć.
- Podłączyć ściemniacz i opcjonalne rozszerzenia zgodnie ze schematem podłączania (rysunki od 3 do 5).
- Zamontować ściemniacz w puszcze do zabudowy. Styki przyłączeniowe muszą znajdować się na dole.
- Zamontować klawisz przycisku (3) i ramkę (4).

Podświetlane mechaniczne łączniki przyciskowe muszą być wyposażone w oddzielny zacisk N.

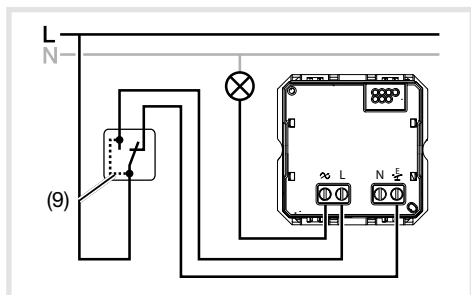


Rysunek 3: Schemat podłączenia (podstawowy obwód)

(1) Opcjonalnie: Podłączyć przewód neutralny N, aby poprawić charakterystykę ściemniania.

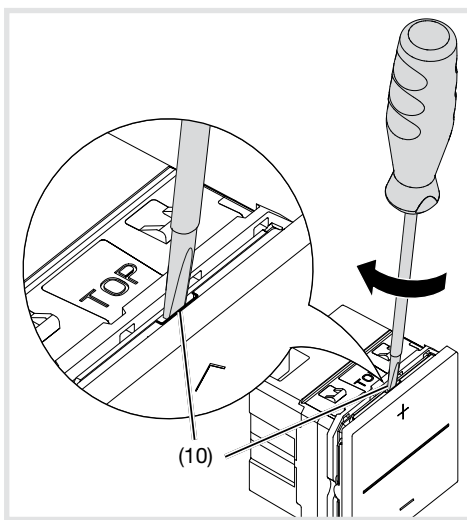


Rysunek 4: Schemat podłączenia z łącznikiem przyciskowym, zestykiem zwiernym jako rozszerzeniem



Rysunek 5: Schemat podłączenia z łącznikiem schodowym jako rozszerzeniem

Demontaż pokrywy przycisku



Rysunek 6: Demontaż pokrywy przycisku

- Wsunąć śrubokręt w otwór (10) i wykonać lekki obrót, aby podważyć klawisz.

Konfiguracja wejścia rozszerzenia

Ściemniacz można obsługiwać za pomocą wejścia rozszerzenia przyciskiem ze stykiem zwieronym lub łącznikiem schodowym. Po pierwszym uruchomieniu lub po zresetowaniu do ustawień fabrycznych ściemniacza następuje faza inicjalizacji. W ramach tej inicjalizacji musi nastąpić proces załączania, aby uaktywnić konfigurację rozszerzenia dla łączników schodowych.

Bluetooth ściemniacza znajduje się w fazie inicjalizacji.

Obsługa łącznikiem przyciskowym, zestyk zwierny:

Ustawienie fabryczne jest konfigurowane automatycznie.

Obsługa łącznikiem schodowym:

- Styk załączający musi być zwarty dłużej niż przez 10 s.

Uaktywniona zostanie konfiguracja obsługi łącznikiem schodowym. Odbiornik jest ściemniany i nie wolno go w tym czasie wyłączać.

Ustawienie minimalnej jasności i obciążenia za pomocą rozszerzenia nie jest możliwe.

Załącznik

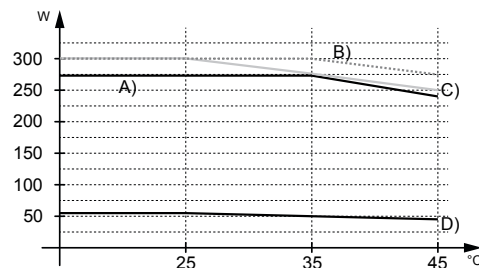
Dane techniczne

Napięcie znamionowe	AC 230 V~, + 10%/- 15%
Częstotliwość sieci	50 Hz
Wyłącznik nadprądowy	maks. 16 A
Pobór mocy w trybie czuwania	< 200 mW
Żarówki i lampy halogenowe 230 V	20 ... 300 W
Lampy halogenowe niskonapięciowe z transformatorami elektronicznymi lub transformatorami dwunapięciowymi	20 ... 300 VA
Lampy halogenowe niskonapięciowe z transformatorami konwencjonalnymi	20 ... 300 VA
Ściemnialne lampy LED 230 V (wycięcie fazy)	3 ... 70 W
Ściemnialne lampy LED 230 V (obcięcie fazy)	3 ... 200 W
Maks. liczba lamp halogenowych	15
Maks. liczba lamp LED	10
Stopień ochrony	IP21 z ramką i pokrywką
Wilgotność względna	10 ... 95 % (bez kondensacji)
Temperatura pracy	-5 ... +45°C
Temperatura magazynowania/transportu	-20°C ... +60°C

Liczba rozszerzeń	nieograniczona
Długość przewodów rozszerzenia	maks. 50 m
Przekrój przewodu styków przyłączeniowych	
- drut	1 x 1,5 ... 2,5 mm ²
	2 x 1,5 mm ²
- linka	1 x 1,5 ... 2,5 mm ²
Pozycja montażowa	Styki przyłączeniowe w dół
Głębokość zabudowy	32 mm
Częstotliwość transmisji Bluetooth	2,4 ... 2,483 GHz
Moc nadajnika	10 mW
Zasięg komunikacji radiowej (Bluetooth) maks.	10 m, zależnie od warunków pracy

Warunki pracy

Rodzaj obciążenia	Krzywa	Maksymalna moc wyjściowa w watach (W)		
		25°C	35°C	45°C
Odbiorniki rezystancyjne	A)	300	275	240
Lampy halogenowe niskonapięciowe z transformatorami elektronicznymi	B)	300	300	275
Lampy halogenowe niskonapięciowe z transformatorami konwencjonalnymi	C)	300	275	250
Lampy LED	D)	70	60	50



Schemat 1: Maksymalna moc wyjściowa w zależności od temperatury otoczenia

Jeśli są podłączone konwencjonalne transformatory, należy podłączyć opcjonalny przewód N, aby uzyskać stabilne ściemnianie. Konwencjonalne transformatory muszą pracować z obciążeniem znamionowym co najmniej 50 %. Niemniej jednak zaleca się 75%, ponieważ w indywidualnych przypadkach, w zależności od transformatora, ściemnianie może być niestabilne.

Obciążenie transformatorów konwencjonalnych, elektronicznych i dwunapięciowych musi być podłączone zgodnie z instrukcjami producenta.

Nie należy używać nieściemnianych lamp LED 230 V.

W lampach LED 230 V, zasilanie ściemniacza może powodować lekkie świecenie lampy nawet po jej wyłączeniu.

Aksesoria

Pierścień nośny	WL25xx
Ramka	WLxxxx
Klawisz	WXD070x

Nadaje się do użytku we wszystkich krajach Europy **CE** oraz w Szwajcarii

Niniejszym Hager Controls oświadcza, że urządzenia Bluetooth spełniają zasadnicze wymagania dyrektywy 2014/53/UE (obowiązującej od czerwca 2017 r.) i są zgodne z ich innymi mającymi zastosowanie przepisami.

Deklaracja zgodności CE jest dostępna na stronie hagergroup.com