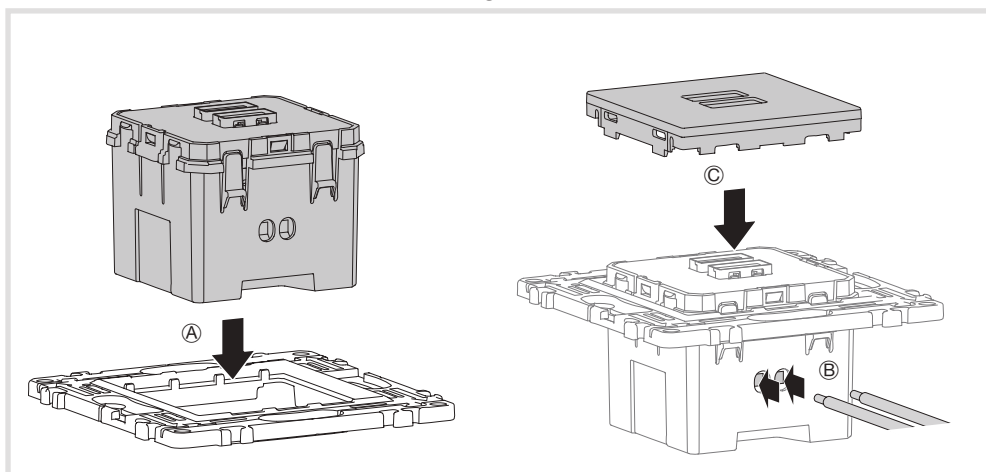


- (FR) Alimentation USB, Fast Charging
- (EN) USB Power supply, Fast Charging
- (NL) USB-voeding, Fast Charging
- (ES) Alimentación USB, Fast Charging

WXF112, WXF113 gallery

Schéma d'installation / Installation diagramm



(FR)

Périphériques USB compatible

Téléphones mobile, lecteurs MP3, consoles portable.

Installation

Les produits sont livrés avec les différents parties séparées :

- ① Insérer le produit dans le support (WXA45.. non fourni).
 - ② Insérer les fils. Serrer les bornes à vis.
- Note : Ne pas tourner le produit différemment des dessins.
- ③ Entrer le produit dans la boîte d'encastrement et fixer à l'aide des vis. Compléter l'installation en ajoutant la plaque décorative. Quand tout est finalisé, rétablir le courant.

Enjoleur USB : WXD11.. non fourni.

Précautions d'utilisation

- La puissance (et la tension) absorbée des périphériques connectés ne doit pas excéder les valeurs spécifiés.
- Les surcharges, décharges électriques et court-circuit peuvent endommager le produit.
- Ne pas connecter la sortie du produit avec d'autres sorties de chargeurs USB.
- Des câbles USB trop long peuvent empêcher la conformité. la longueur maximum de câbles dépend du type de câble et du périphérique connecté.
- Ne pas nettoyer avec de l'alcool, de l'huile ou du solvant. Utiliser simplement un chiffon sec.

Precautions d'installation

- L'installation devra être réalisé en conformité avec les normes électriques en vigueur dans le pays où le produit installée. L'installation devra être assuré avec un câblage de 1,5 mm² ou 2.5mm² et une protection de ligne de 10A.

- Les transformateurs de sécurité ne sont pas autorisés dans la même boîte d'encastrement.
- L'installation et la maintenance doivent être réalisées par du personnel qualifié.
- Le produit n'est pas approprié à une installation en extérieur.
- Les décharges électriques peuvent endommager le produit. Avant l'installation vérifier le circuit afin d'éliminer toute cause possible de ces phénomènes.
- Pour assurer un volume d'air adéquat, seul un produit additionnel pourra être installé dans la même boîte d'encastrement. Cette équipement devra utiliser des puissances raisonnable.

(EN)

Usb connectable devices

Mobile phones, portable audio players, portable consoles.

Caracteristiques techniques / Technical specifications

		A+A	A+C
Entrée	Input	230V~ 50/60Hz 0.2A	
Puissance de sortie	Output power	15.0W	
Sortie	Output	5.0V= Total max. 3.0 A	
Consommation électrique hors charge	No-load power consumption	0.06W	0.06W
Rendement à faible charge (10%)	Efficiency at low load (10%)	82.0 %	81.0 %
Rendement moyen	Average active efficiency	86.0 %	85.0 %
Température de stockage	Storage temperature	-20 +70 °C	
Température de fonctionnement	Operating temperature	-5 +35 °C	
Indices de protection	Protection degree	IP20, IK04	
Capacité de raccordement	Connection capacity		

Installation instructions

- Products are delivered with parts not assembled:
- ① Plug the product into the frame (WXA45.. not within scope delivery).
 - ② Make connections. Fix terminals.
- Note:
Do not turn the product differently from pictures.
- ③ Enter all previous devices within the box and secure it using screws. Complete the installation by applying the plate. On work completion, restore power.

USB rocker: WXD11.. not within scope delivery.

Warnings for a safe use

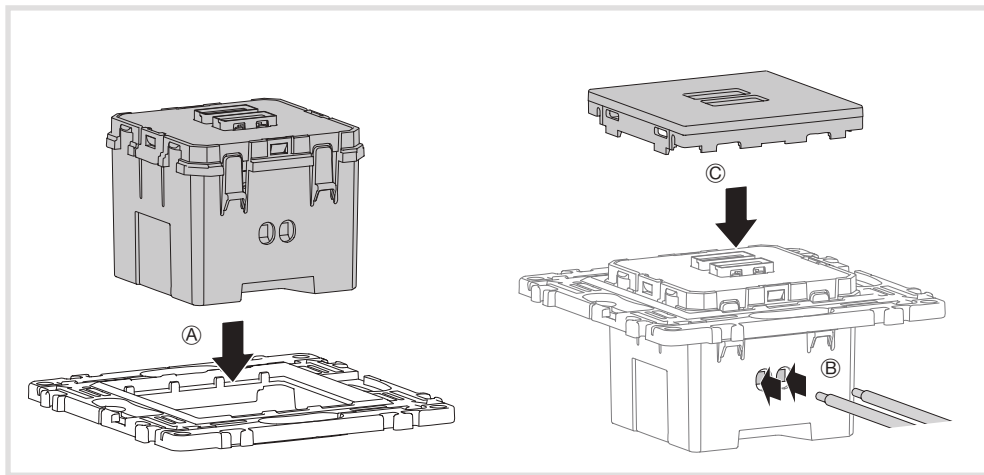
- Connected devices absorbed current (and power) shall not exceed specified values
- Overloads, electrical discharges, and shortcircuits may permanently damage the product.
- Do not connect the product output with other power supply outputs.
- Do not use for purposes not explicitly listed.
- Too long Usb cables may prevent Usb standard compliance. Cables maximum length depends on cable type and on connected device.
- Do not clean with alcohol, oil or solvents. Simply use a dry cloth

Security warnings during installation

- Installation must be carried out in compliance with the provisions governing the installation of electrical systems in the country where the products are installed. In particular, electrical system that owns the line that feeds the product must comply with CEI 64-8 (current edition). That line should be easily sectioned and suitably protected from power surge, direct and indirect contacts. (eg if the connection is made with wire type N07V-K from 1.5 or 2.5 sq. mm, the line can be protected by a bipolar switch breaker In = 2x10A and suggests the use of a device for differential protection suitable). NOTE: Switch contacts shall be 3mm far (at least).
- SELV circuits are not permitted inside the same box.
- Installation and maintenance must be performed by trained personnel.
- The device is not suitable for outdoor installations.
- Power surges may destroy power supply. Before installation check the circuit carefully eliminating possible causes of these phenomena.
- In order to ensure an adequate volume of air, only one additional equipment may be installed in the same box. That equipment must not use relevant powers.

Normes	Standards
EN62368-1	
EN60669-2-1	
EN6100-6-1	
EN6100-6-3	
DIR. 2014/30/EU	
DIR. 2014/35/EU	

Installatieschema / Diagrama de instalación



(NL)

Aansluitbare USB-apparatuur

Mobiele telefoons, draagbare audio-spelers, draagbare consoles.

Installatie

De producten worden geleverd met niet-gemonteerde onderdelen :

- Plaats de basis in de draagplaat (WXA45.. niet binnen de leveringsomvang).
- Plaats de geleiders in de klem. Schroef de klemmen vast.

Opmerking :

Draai het product niet anders dan aangegeven op de afbeelding.

- Voer alle vorige apparaten in de doos en zet deze vast met schroeven. Voltooi de installatie door de afdekkplaat te plaatsen en schakel het apparaat in.

USB rocker : WXD11.. niet binnen de leveringsomvang.

Waarschuwingen voor een veilig gebruik

- De stroom van de aangesloten apparaten mag de opgegeven waarden niet overschrijden.
- Overbelasting, elektrische ontladingen en kortsluitingen kunnen permanente schade berokkenen.
- De uitgang van het product niet aansluiten aan andere voedingsuitgangen.
- Niet gebruiken voor doeleinden die niet expliciet vermeld zijn.
- Te lange USB-kabels kunnen zorgen voor de nietnaleving van de USB-standaard voorkomen. De maximale lengte is afhankelijk van het kabeltype en van het aangesloten apparaat.
- Niet reinigen met alcohol, olie of oplosmiddelen. Gewoon een droge doek gebruiken.

Beveiligingswaarschuwingen tijdens de installatie

- De installatie moet plaatsvinden in overeenstemming met de bepalingen inzake de installatie van elektrische systemen in het land waar de producten geïnstalleerd zijn. In het bijzonder moet het elektrische systeem dat de kring bezit die het product voedt, voldoen aan IEC 64-8 (huidige editie). Die lijn moet gemakkelijk gesegmenteerd worden en adequaat beveiligd worden tegen stroompieken, directe en indirecte contacten. (vb als er een verbinding gemaakt wordt met draadtype NO7V-K van 1,5 mm² of 2,5 mm², kan de lijn worden beschermd door een bipolaire automaat In = 2x10A en stelt het gebruik voor van een apparaat voor differentiële bescherming. OPMERKING: schakelcontacten moeten minstens 3mm verwijderd zijn.
- ZLS-kringen zijn niet toegestaan in dezelfde doos.
- Installatie en onderhoud moeten worden uitgevoerd door opgeleide personen.
- Het apparaat is niet geschikt voor buitenopstelling.
- Overspanning kunnen de voeding vernietigen.

Controleer de kring zorgvuldig voor de installatie om dit soort verschijnselen uit te sluiten.

- Om voldoende ventilatie te garanderen, kan slechts één extra apparaat in dezelfde doos geïnstalleerd worden.

(ES)

Dispositivos que pueden conectarse USB

Teléfonos móviles , reproductores de audio portátiles , consolas.

Instrucciones de instalación

Los productos se entregan sin ensamblar :

- Clipe el producto (WXA45.. no incluida).
- Realice las conexiones. Fijar los terminales.

Nota :

No coloque el producto de forma diferente a las imágenes.

- Instalar todos los dispositivos anteriores dentro de la caja y fijar con tornillos. Complete la instalación mediante la aplicación de la placa . Al finalizar el trabajo, restaurar la energía.

USB rocker : WXD11.. no incluida.

Advertencias para el uso seguro

- Los dispositivos conectados no podrá exceder de los valores de tensión y corriente especificados.
- Las sobrecargas, descargas eléctricas y cortocircuitos puede dañar permanentemente el producto.
- No conecte la salida de producto con otras salidas de alimentación.
- No lo utilice para fines no mencionados explícitamente.
- Cables USB demasiado largos pueden no cumplir con el estándar USB. La longitud máxima

depende del tipo de cable y el dispositivo conectado.



- No limpie con alcohol, aceite o disolventes. Simplemente utilice un paño seco.

Avisos de seguridad durante la instalación

- La instalación debe ser llevada a cabo con conformidad con las disposiciones que rigen la instalación de los sistemas eléctricos en el país donde el producto sea instalado. En particular, La línea eléctrica que alimenta el producto debe cumplir con la norma CEI 64-8 (edición actual). Esa línea se debe seccionar fácilmente y debe estar convenientemente protegida de sobrecarga de energía y de contactos directos e indirectos w(por ejemplo, si la conexión se realiza con cable tipo N07V -K de 1,5 mm o 2,5 mm cuadrados , la línea puede ser protegida por un interruptor automático bipolar In = 2x10A y se recomienda el uso de un dispositivo de protección diferencial adecuado).
- Los circuitos SELV no están permitidos dentro de la misma caja.
- La instalación y el mantenimiento deben ser realizados por personal capacitado.
- El aparato no es adecuado para instalaciones al aire libre.
- Sobretensiones pueden destruir la fuente de alimentación. Es imprescindible comprobar el circuito, eliminando cuidadosamente posibles causas de estos fenómenos.
- Para garantizar un volumen de aire adecuado, solo puede instalarse un equipo más en la misma caja. Este equipo no debe tener un consumo elevado de electricidad.

Normen	Normas
N62368-1	
EN60669-2-1	
EN6100-6-1	
EN6100-6-3	
DIR. 2014/30/EU	
DIR. 2014/35/EU	

Technische karakteristieken / Especificaciones técnicas

		USB A+A	USB A+C
Ingang	Entrada	230V~ 50/60Hz 0.2A	
Uitgangsvermogen	Potencia de salida	15.0W	
Uitgang	Salida	5.0V--- Total max. 3.0 A	
Opgenomen vermogen bij nullast	Consumo de potencia a carga cero	0.06W	0.06W
Efficiëntie bij lagere belasting (10%)	Eficiencia a carga reducida (10%)	82.0%	81.0%
Gemiddelde efficiëntie in bedrijf	Eficiencia media en modo de función	86.0%	85.0%
Opslag-temperatuur	Temperatura de almacenamiento	-20 +70 °C	
Werkings-temperatuur	Temperatura de utilización	-5 +35 °C	
Beschermings-graad	Índices de protección	IP20, IK04	
Aansluitcapaciteit	Capacidad de conexión	 1 x 2.5mm ²  2 x 1.5mm ²	