

FR
EN

Risque de blessure. Utiliser l'appareil uniquement pour la commande de moteurs de stores vénitiens, volets roulants ou stores extérieurs. Ne connecter aucune autre charge.

Respecter les préconisations du fabricant de moteurs relatives au temps minimal d'inversion de sens et au temps de fonctionnement continu maximal.

Ne pas poser les câbles de commande parallèlement aux câbles de moteur (risque d'induction). Cette notice fait partie intégrante du produit et doit être conservée par l'utilisateur final.

Composition de l'appareil (image 1)

- (1) Support à vis WXA45.. (non fourni)
- (2) Module volet roulant connecté
- (3) Enjoliveur volet roulant connecté WXD080.. (non fournie)
- (4) Plaque WXP.. (non fournie)

Fonctionnement

Informations système Bluetooth

L'appareil dispose d'une interface Bluetooth. Cette interface permet la commande, le paramétrage de l'appareil et la configuration à l'aide de l'appli Hager Mood grâce à des terminaux mobiles comme les smartphones et les tablettes qui prennent en charge ce standard. L'appli Hager Mood est compatible avec les appareils Apple avec iOS 8 (et supérieure) et les appareils fonctionnant avec Android à partir de la version 5.1. Compatible avec la version Bluetooth 4.2 ou supérieure.

Cas d'usage typique

- Commutation de stores vénitiens, volets roulants, stores extérieurs et autres tentures.
- Uniquement pour moteurs à fin de course mécanique
- Raccordement de postes secondaires tels que des boutons-poussoirs, modules et interrupteurs à clé pour stores
- convient uniquement pour une utilisation à l'intérieur et à l'abri de toute humidité.
- Montage dans une boîte d'encastrement de 40 mm de profondeur au moins
- A utiliser avec l'enjoliveur Gallery (fourni en accessoire)

Fonctionnalités élargies grâce à l'utilisation de l'appli Hager Mood

- Mise en service / commande via téléphone portable ou tablet
- mode party pour éviter tout déplacement involontaire des volets
- Détection automatique de temps de montée/descente
- Positionner les volets ou stores

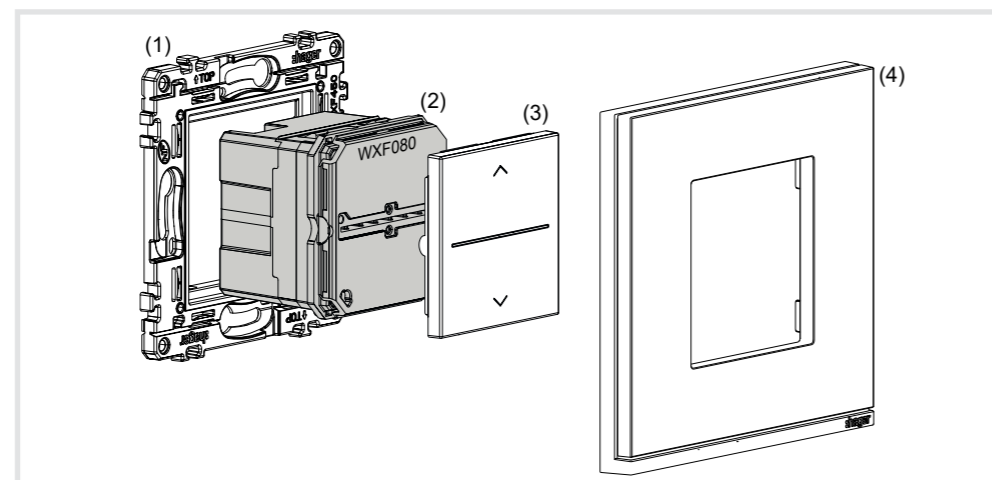


Image 1: Composition de l'appareil

- Reconnaissance de la position des volets par mesure de courant du moteur
- Création et rappel de scènes (contrôle de groupe)
- Simulation de présence
- Minuterie hebdomadaire

Mode de fonctionnement

L'interrupteur de store autorise à tout moment une commande des moteurs raccordés via la touche. Il est en outre possible de connecter l'appareil à un terminal mobile (smartphone, tablette) par Bluetooth. L'appli Hager Mood permet d'utiliser des options de commande et des fonctions supplémentaires.

Utilisation

Principe d'utilisation

L'actionnement des zones de commande supérieure et inférieure est interprété différemment.

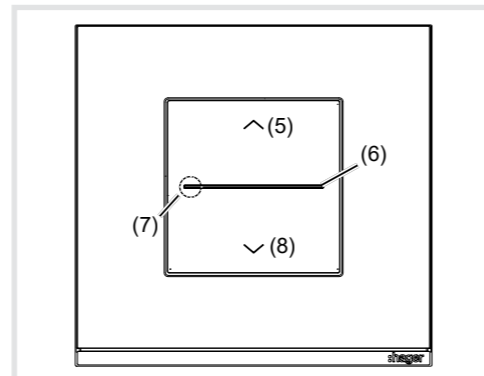


Image 2: Éléments de commande

- (5) Zone de commande ^ pour la MONTÉE
- (6) Indicateur LED pour l'affichage d'état (tableau 1)
- (7) LED individuelles pour des affichages d'états particuliers (tableau 1)
- (8) Zone de commande v pour la DESCENTE

Commande des stores

- Appuyer sur la zone de commande ^ ou v. Brève pression (moins de 0,5 s) : modification de l'orientation des lamelles. Pression prolongée : automaintenance, le store se déplace en position de fin de course. Pendant ce temps, un affichage d'état animé de la barre LED indique le trajet.

ⓘ Le temps de montée/descente à l'état de livraison n'est pas limité, l'entraînement est actif jusqu'à ce que la position finale soit atteinte.

- Appuyer brièvement sur la zone de commande ^ ou v pendant le déplacement du store. Le store s'arrête à la position atteinte.

Configuration de la commande via un terminal mobile (appairage)

La procédure d'appairage doit être réalisée pour chaque appareil lors de la première utilisation.

Pour établir une connexion, le terminal mobile doit se trouver à proximité immédiate (< 0,5 m) du module du store.

- Démarrer une application
- Détecté une recherche des appareils compatibles. Les appareils détectés s'affichent.
- Sélectionner l'appareil souhaité et suivre les instructions suivantes de l'application Hager Mood.

Réinitialisation des réglages individuels (tableau 2)

Des réglages du relais pour volet enregistrés individuellement peuvent être réinitialisés dans les 5 minutes qui suivent la mise sous tension secteur.

ⓘ Si l'appareil est en service pendant plus de 5 minutes, couper brièvement la tension secteur et la remettre en marche.

Montage et raccordement électrique

⚠ DANGER !
Choc électrique en cas de contact avec les parties sous tension !
Un choc électrique peut entraîner la mort !
Avant d'intervenir sur l'appareil, mettre l'installation hors tension et recouvrir les pièces conductrices avoisinantes !

Raccordement et montage de l'interrupteur de store

ⓘ L'alimentation électrique de l'appareil s'effectue via les sorties relais (aucun conducteur neutre nécessaire). L'entraînement utilisé doit permettre une circulation permanente du courant. Utiliser uniquement des moteurs de stores équipés de commutateurs de fin de course mécaniques.

Signal	Signification
L'indicateur LED s'allume et reste allumé	Mode party (activable via l'application) active ⓘ Le mode party étant actif, un store/volet roulant peut être commandé en grande partie manuellement à l'aide des boutons poussoirs. Une commande prioritaire n'est possible que par une alarme de vent (protection des tentures).
La barre LED clignote lentement pendant 3 s	Erreur temporaire
La LED (7) clignote rapidement en permanence	Erreur critique - persiste tant que la LED clignote.

Tableau 1: Indication des LED d'état

État de charge	Action	Zone de commande	Résultat	Affichage LED
En position basse Aucun mouvement de déplacement	Pression longue sur le bouton-poussoir (> 25 s ... < 30 s)	v	Les réglages Bluetooth seront réinitialisés aux réglages d'usine.	Clignote 3 x depuis 25 s
En position en basse Aucun mouvement de déplacement	Pression longue sur le bouton-poussoir (> 30 s)	v	L'appareil est réinitialisés aux réglages d'usine . Le store se déplace vers la position de fin de course supérieure pour confirmer.	Clignote 4 x depuis 30 s

Tableau 2: Réinitialisation des réglages

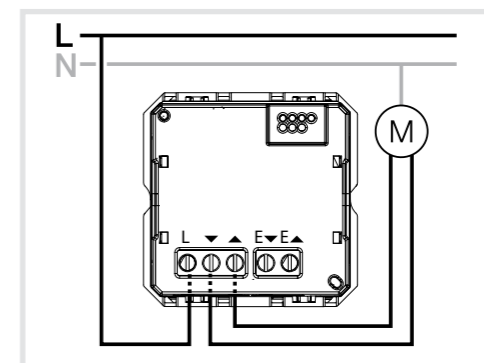


Image 3: Schéma de branchement interrupteur de store

L'appareil est protégé par un disjoncteur 10 A max.

- Raccorder le module d'interrupteur de store (2) conformément au schéma de branchement (image 3).
- Placer et clipser le module d'interrupteur de store (2) dans le support (1) Tout en veillant à ce que les bornes de raccordement se trouvent en bas.
- Mettre la touche (3) et la plaque de recouvrement (4) en place.

Raccordement de la commande individuelle avec poste auxiliaire

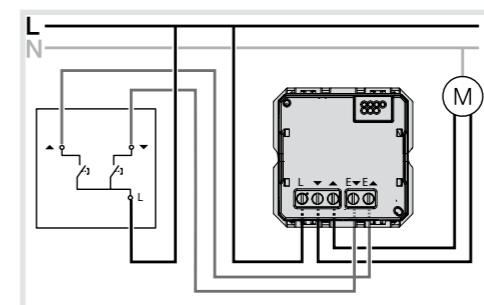


Image 4: Schéma de branchement interrupteur de store avec poste secondaire d'interrupteur de store

- Pour la commande individuelle, raccorder le bouton-poussoir pour store comme poste secondaire conformément au schéma de branchement (image 4)

Retirer le bouton à poussoir

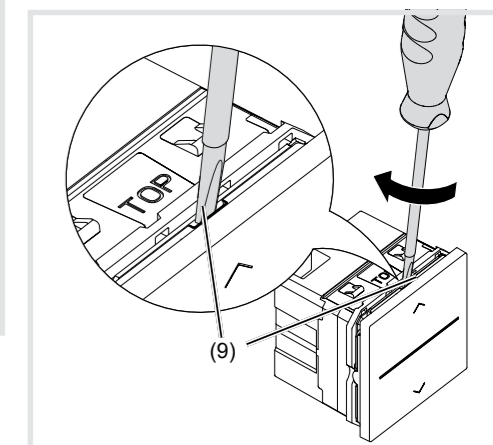


Image 5: Retirer le bouton à poussoir

- Introduire le tournevis dans l'ouverture (9) et retirer la bascule en faisant levier et en tournant légèrement le tournevis.

Annexes

Caractéristiques techniques

Tension nominale	AC 230 V~, + 10%/- 15%
Fréquence de réseau	50 Hz
Disjoncteur	max. 10 A
Courant de commutation (cos φ 0.6)	max. 2,1 A
Temps de commutation en cas de changement du sens de fonctionnement	0,6 s
Puissance absorbée en veille	< 0,1 W
Indice de protection	IP21 avec plaque de recouvrement et enjoliveur
Humidité relative (aucune condensation)	0 ... 65 %
Température de service	-5°C ... +45°C
Température de stockage/ de transport	-20°C ... +60°C
Longueur de ligne des postes secondaires	max. 50 m
Longueur de la ligne de charge	max. 100 m
Nombre de postes secondaires	illimité
Bornes de raccordement des sections de conducteur	
- rigide	1 x 1,5 ... 2,5 mm ² 2 x 1,5 mm ²
- flexible	1 x 1,5 ... 2,5 mm ²
Position de montage	Bornes de raccordement vers le bas
Profondeur de montage	32 mm
Fréquences d'émission Bluetooth	2,4 ... 2,483 GHz
Puissance d'émission radio	10 mW
Portée transmission / réception radio (Bluetooth) max. 10 m, en fonction de l'environnement d'installation	

Accessoires

Support	WXA450
Plaque de recouvrement	WXP..2
Bouton poussoir	WXD080..

Utilisable partout en Europe. CE

Hager Controls déclare par la présente que les appareils Bluetooth répondent aux exigences essentielles et aux autres dispositions prépondérantes de la directive 2014/53/UE (à partir de juin 2017). La déclaration CE peut être consultée sur le site hagergroup.com.

Safety instructions

EN

Electrical equipment may only be installed and assembled by a qualified electrician in accordance with the relevant installation standards, guidelines, regulations, directives, safety and accident prevention regulations of the country.

Failure to comply with these installation instructions may result in damage to the device, fire or other hazards.

Hazard due to electric shock. Disconnect before working on the device. Take into account all circuit breakers that supply dangerous voltages to the device.

Hazard due to electric shock. The device is not suited for safe disconnection of the mains supply.

Hazard due to electric shock. Do not operate device without application module.

If several drives should be connected in parallel to one output, it is mandatory to observe the manufacturer's data; use a cut-off relay where required. Motors could be destroyed.

Use blind drives with mechanical final position switches only. Check final position switches for correct adjustment. Observe motor manufacturer's data. The device could get damaged.

Use blind push-buttons only for extension unit operation. The use of blind push-buttons can cause malfunctions.

Risk of injury. Use the device to control blind and shutter drives or awnings only. Do not switch any other loads.

Observe the motor manufacturer's data regarding change-over time and max. switch-on time (ED).

Do not lay control lines in parallel to the motor lines (danger of coupling).

These instructions are an integral component of the product and must be retained by the end user.

Design and layout of the device (Figure 1)

- (1) Modular supporting ring WXA45.. (not within scope of delivery)
- (2) Blind switch module
- (3) Touch rocker WXD080.. (not within scope of delivery)
- (4) Frame WXP.. (not within scope of delivery)

Function

Bluetooth system information

The device has a Bluetooth interface. This interface enables operation, device setting and configuration by means of Hager Mood App via mobile end devices like Smartphones and tablets that support this standard. The Hager Mood App supports Apple devices with iOS 8 (and higher) and Android devices from version 5.1. Compatible with Bluetooth version 4.2 or higher.

Correct use

- Switching electrically operated blinds, roller shutters, awnings and similar hangings
- Only for blind drives with mechanical final position switches
- circuiting of extension units push-buttons for blinds, blind inserts, key push-buttons for blinds
- only suitable for use in indoor areas with no drip and no spray water
- installation into wall box with at least 40 mm depth
- Operation with suitable design cover (see Accessories)

Extended function by using the Hager Mood app

- Commissioning/operation via mobile end devices
- Party function to protect against unintentional movement of the blinds
- Automatic operation time detection
- Retrieval of fixed hanging positions
- Detection of hanging positions and feedback (with suitable motors)
- Creating and recalling scenes (group control)
- Presence simulation
- Week timer

Function

The blind switch allows control of connected motors via the button at any time. Furthermore it is possible to connect the device with a mobile end device (smartphone, tablet via Bluetooth). Further control options and functions can be used via the Hager Mood app

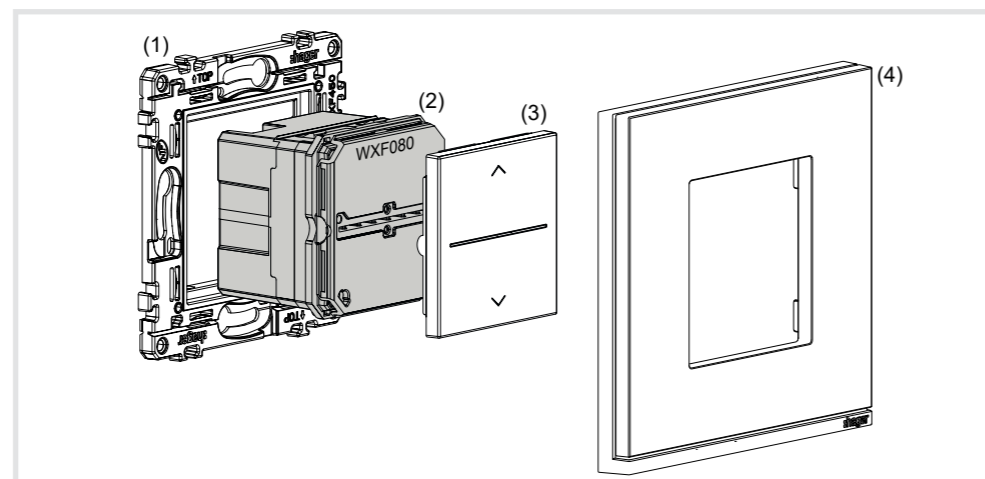


Figure 1: Design and layout of the device

Operation

Operating concept

The operation of the top or bottom push-button operation area is validated differently for each button.

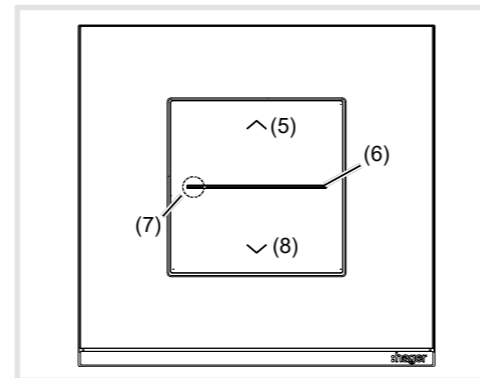


Figure 2: Operating elements

- (5) Push-button operation area ^ move UP
- (6) LED bar for status display (Table 1)
- (7) Single LED for special status displays (Table 1)
- (8) Push-button operation area v move DOWN

Operation of shutter

- Press push-button operation area ^ or v .
Short-press (shorter than 0.5 s): adjustment of slat position.
Long-press: self-retaining, shutter moves to final position.
The movement is signalled by an animated status display on the LED bar.

I The operation time in the delivery condition is not limited; the drive remains active until the final position is reached.

- Short press on push-button operation area ^ or v during blind movement.
The blind stops at the position reached.

Configure operation for mobile end device (pairing)

The pairing process needs to be carried out for each device only the first time it is used

The mobile device must be in the immediate vicinity (< 0.5 m) of the blind module in order to establish a connection.

- Start app
- Carry out the search for compatible devices.
Detected devices are displayed.
- Select the desired device and follow further instructions in the app Hager Mood.

Resetting individual settings (Table 2)

Individually stored settings of the blind insert can be reset within 5 minutes of switching on the mains voltage.

I If the device is in operation for longer than 5 minutes, the mains voltage must be interrupted briefly and switched on again.

Installation and electrical connection



DANGER!

Touching live parts can result in an electric shock!

An electric shock can be lethal!

Disconnect the connecting cables before working on the device and cover all live parts in the area!

Connecting and installing the blind switch

I Power is supplied to the device via the relay outputs (no neutral conductor required). The drive used must allow a permanent current flow. Use blind drives with mechanical final position switches only.

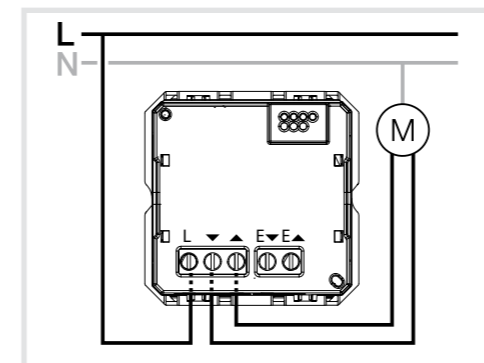


Figure 3: Connecting diagram blind switch

A circuit breaker max. 10 A has been installed as device protection.

- Connect blind switch module (2) according to connection diagram (figure 3).
- Insert and snap blind switch module (2) into the supporting ring (1). The connecting terminals must be at the bottom.
- Attach touch rocker (3) and frame (4).

Connect individual control with extension unit

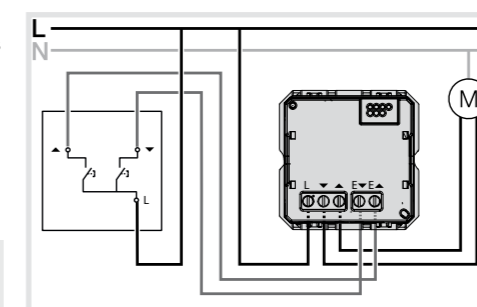


Figure 4: Connecting diagram blind switch with blind switch extension unit

- Connect individual control with push-button for blind extension unit according to connecting diagram (figure 4)

Remove touch rocker

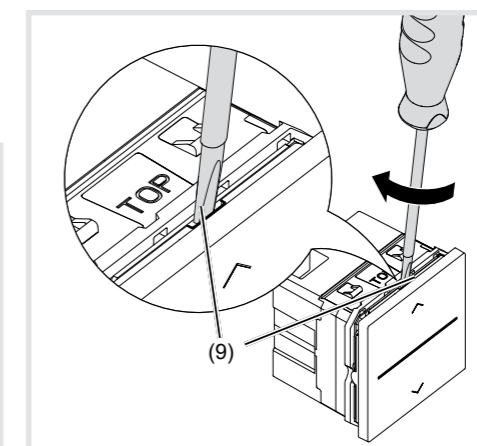


Figure 5: Remove touch rocker

- Insert the screwdriver into the opening (9) and lever off the touch rocker by slightly turning the screwdriver.

Signal	Severity
LED bar lights up permanently	Party function is active (can be activated via app) I When the party function is active, a blind/roller shutter is generally to be operated manually using the buttons. An override is only possible via a wind alarm (protection of hangings).
LED bar flashes slowly for 3 s	Temporary error
LED (7) flashes rapidly and continuously	Critical error – present as long as LED is flashing.

Table 1: Status LED displays

Load status	Action	Push-button operation area	Result	LED display
At the bottom position No movement	Long press of push-button (> 25 s ... < 30 s)	^	Bluetooth settings are reset to the delivery condition.	Flashes 3 x after 25 s
At the bottom position No movement	Long press of push-button (> 30 s)	v	The device is reset to factory settings . Shutter moves to upper final position for confirmation.	Flashes 4 x after 30 s

Table 2: Resetting settings

Appendix

Technical data

Rated voltage	AC 230 V~, + 10%/- 15%
Mains frequency	50 Hz
Circuit breaker	max. 10 A
Switching current (cos φ 0.6)	max. 2.1 A
Change-over time at change of direction of running	0.6 sec.
Standby power consumption	< 0.1 W
Degree of protection	IP21 with frame and cover
Relative humidity (no condensation)	0 ... 65 %
Operating temperature	-5°C ... +45°C
Storage/transport temperature	-20°C ... +60°C
Extension unit cable length	max. 50 m
Load cable length	max. 100 m
Number of extension units	unlimited
Connecting terminals conductor cross-sections	
- rigid	1 x 1.5 ... 2.5 mm ²
- flexible	1 x 1.5 ... 2.5 mm ²
Mounting orientation	connecting terminals downwards
Installation depth	32 mm
Transmission frequency Bluetooth	2.4 ... 2.483 GHz
Transmission power	10 mW
Radio send and / distance (Bluetooth) max.	10 m, depending on installation environment

Accessories

Supporting ring	WXA450
Frame	WXP.2
Touch rocker	WXD080..

Applicable in all Europe. CE

Hereby, Hager Controls, declares that the Bluetooth devices are in compliance with the essential requirements and other relevant provisions of directive 2014/53/UE (from June 2017).

The CE declaration of conformity can be consulted on the site hagergroup.com