

## WXF080

Sterownik żaluzjowy Bluetooth



gallery



Hager Mood



## Instrukcje bezpieczeństwa

Urządzenia elektryczne mogą być instalowane i montowane wyłącznie przez wykwalifikowanego elektryka zgodnie z odpowiednimi normami instalacyjnymi, wytycznymi, przepisami, dyrektywami, przepisami bezpieczeństwa i zapobiegania wypadkom obowiązującymi w danym kraju.

Nieprzestrzeganie tych instrukcji podłączenia może spowodować uszkodzenie urządzenia, pożar lub inne niebezpieczeństwa.

Niebezpieczeństwo porażenia prądem elektrycznym. Odłączyć przed przystąpieniem do pracy przy urządzeniu. Należy wziąć pod uwagę wszystkie wyłączniki nadmiarowoprądowe, które dostarczają niebezpieczne napięcia do urządzenia.

Niebezpieczeństwo porażenia prądem elektrycznym. Urządzenie nie nadaje się do bezpiecznego odłączenia zasilania sieciowego.

Niebezpieczeństwo porażenia prądem elektrycznym. Nie należy używać urządzenia bez nasadki.

Jeśli do jednego wyjścia ma być podłączony więcej niż jeden napęd w układzie równoległym, muszą być przestrzegane dane producenta; w razie potrzeby użyć przełącznika separacyjnego. Silniki mogą zostać zniszczone.

Używać wyłącznie napędów żaluzji z mechanicznymi wyłącznikami krańcowymi. Sprawdzić, czy wyłączniki końcowe są prawidłowo wyregulowane. Przestrzegać danych producenta silnika. Urządzenie może ulec uszkodzeniu.

Przyciski żaluzjowe służą wyłącznie do obsługi rozszerzenia. Użycie przycisków żaluzjowych może spowodować nieprawidłowe działanie.

Ryzyko obrażeń. Urządzenia należy używać wyłącznie do sterowania napędami rolet i żaluzji lub markizami. Nie wolno używać do łączenia żadnych innych odbiorników.

Przestrzegać danych producenta silnika dotyczących czasu zmiany i maks. czasu załączania (ED).

Nie układać przewodów sterujących równoległe do przewodów silnika (niebezpieczeństwo prądów).

Niniejsze instrukcje stanowią integralną część składową produktu i muszą zostać zachowane przez użytkownika końcowego.

## Instrukcja podłączenia i obsługi

### Konstrukcja i układ urządzenia (rysunek 1)

- (1) pierścień nośny WL25xx (poza zakresem dostawy)
- (2) Moduł sterownika żaluzji
- (3) Klawisz WXD080x (poza zakresem dostawy)
- (4) Ramka WLxxxx (poza zakresem dostawy)

### Funkcja

#### Informacje o systemie Bluetooth

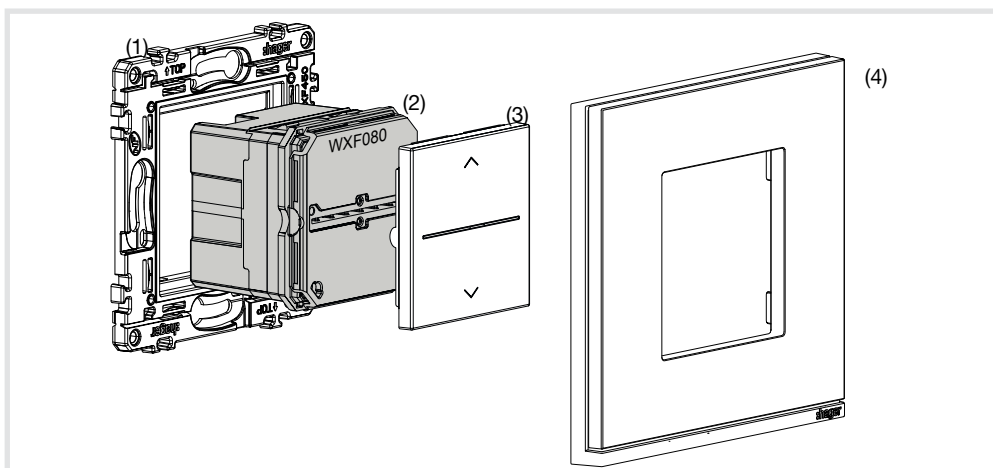
Urządzenie jest wyposażone w interfejs Bluetooth. Interfejs ten umożliwia obsługę, ustawienie urządzenia i konfigurację za pomocą aplikacji Hager Mood na mobilnych urządzeniach, takich jak smartfony i tablety, które obsługują ten standard. Aplikacja Hager Mood obsługuje urządzenia Apple z systemem iOS 8 (lub nowszym) i urządzenia z systemem Androidem w wersji 5.1 lub nowszej. Kompatybilność z Bluetooth w wersji 4.2 lub nowszej.

#### Użycie zgodne z przeznaczeniem

- Sterowanie żaluzjami, roletami, markizami i podobnymi zasłonami z napędem elektrycznym
- Tylko do napędów żaluzji z mechanicznymi wyłącznikami krańcowymi
- możliwość podłączenia jako rozszerzenie przycisków żaluzjowych, sterowników żaluzjowych, łączników żaluzjowych na klucz
- Nadaje się do użytku tylko w pomieszczeniach zamkniętych i nie jest odporny na rozpryski oraz krople wody
- Montaż w puszcze do zabudowy o głębokości co najmniej 40 mm
- Obsługa z odpowiednim elementem centralnym (patrz Akcesoria)

#### Rozszerzona funkcja z wykorzystaniem aplikacji Hager Mood

- Konfiguracja/ obsługa z wykorzystaniem urządzeń mobilnych
- Funkcja przyjęcie uniemożliwiająca niezamierzony ruch żaluzji
- Automatyczne wykrywanie czasu jazdy
- Wywoływanie ustawionych pozycji
- Wykrywanie pozycji i informacja zwrotna (z odpowiednimi silnikami)
- Tworzenie i wywoływanie scen (sterowanie grupowe)
- Symulacja obecności
- Zegar tygodniowy



Rysunek 1: Konstrukcja i układ urządzenia

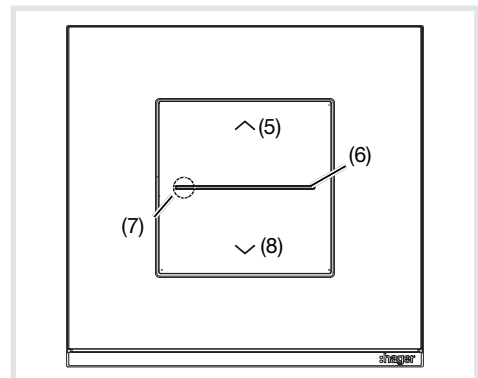
### Funkcja

Sterownik rolet umożliwia sterowanie podłączonymi silnikami za pomocą przycisku w dowolnym momencie. Ponadto możliwe jest połączenie sterownika z mobilnym urządzeniem (smartfonem, tabletem) przez Bluetooth. Dalsze opcje sterowania i funkcje są dostępne w aplikacji Hager Mood

### Obsługa

#### Zasada obsługi

Działanie górnego lub dolnego pola przycisku jest zdefiniowane w różny sposób zależnie od przycisku.



Rysunek 2: Elementy obsługi

- (5) Pole przycisku ruch w górę
- (6) Pasek LED do wskazania stanu (tabela 1)
- (7) Pojedynczy LED do specjalnych wskazań stanu (tabela 1)
- (8) Pole przycisku ruch w dół

#### Obsługa rolety

- Nacisnąć pole przycisku lub .  
Naciśnięcie (krótsze niż 0.5 s): regulacja położenia lamel.  
Przytrzymanie: trwała zmiana pozycji, ruch rolety do pozycji końcowej.  
Ruch jest sygnalizowany animacją wskazania statusu na pasku LED.
- Czas jazdy w stanie fabrycznym nie jest ograniczony; napęd pozostaje aktywny aż do osiągnięcia pozycji końcowej.
- Krótkie przyciśnięcie pola przycisku lub podczas ruchu żaluzji.  
Żaluzja zatrzymuje się w osiągniętym położeniu.

## Konfiguracja działania końcowego urządzenia mobilnego (parowanie)

Proces parowania każdego urządzenia musi być przeprowadzony tylko podczas użycia go po raz pierwszy

Urządzenie mobilne musi znajdować się w bezpośredniej bliskości (< 0,5 m) modułu rolety, aby można było nawiązać połączenie.

- Uruchościć aplikację
- Przeprowadzić wyszukiwanie zgodnych urządzeń.

Zostaną wyświetlone wykryte urządzenia.

- Wybrać żądane urządzenie i postępować zgodnie z dalszymi instrukcjami w aplikacji Hager Mood.

## Resetowanie indywidualnych ustawień (Tabela 2)

Indywidualnie zapisane ustawienia sterownika żaluzji można zresetować w ciągu 5 minut po włączeniu napięcia sieciowego.

❗ Jeśli urządzenie działa dłużej niż 5 minut, należy na krótko przerwać dopływ napięcia sieciowego i ponownie włączyć urządzenie.

## Instalacja i podłączenie elektryczne



### NIEBEZPIECZEŃSTWO!

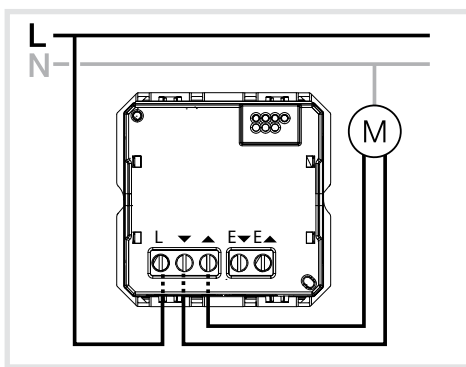
Dotknięcie elementów pod napięciem może skutkować porażeniem prądem elektrycznym!

Porażenie prądem elektrycznym może być śmiertelne!

Przed rozpoczęciem prac przy urządzeniu należy odłączyć kable połączeniowe i zakryć wszystkie części znajdujące się pod napięciem!

## Podłączanie i montaż sterownika rolet

❗ Zasilanie jest dostarczane do urządzenia przez wyjścia przekaźnikowe (nie jest potrzebny przewód neutralny). Używany napęd musi umożliwiać stały przepływ prądu. Używać wyłącznie napędów żaluzji z mechanicznymi wyłącznikami krańcowymi.

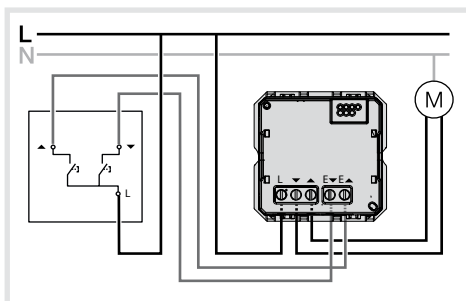


Rysunek 3: Schemat podłączenia sterownika rolet

Wyłącznik nadprądowy maks. 10 A musi zostać zamontowany jako ochrona urządzenia.

- Podłączyć moduł sterownika rolet (2) zgodnie ze schematem podłączenia (rysunek 3).
- Zamontować moduł sterownika rolet (2) w pierścieniu nośnym (1). Styki przyłączeniowe muszą znajdować się na dole.
- Zamontować klawisz (3) i ramkę (4).

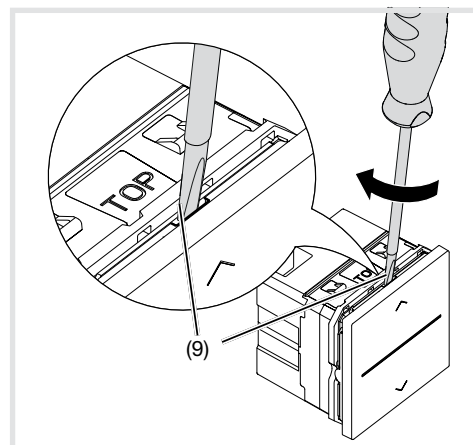
## Połączenie indywidualnego sterowania z rozszerzeniem



Rysunek 4: Schemat podłączenia sterownika rolet z rozszerzeniem sterownika rolet

- Połączyć indywidualne sterowanie z łącznikiem przyciskowym rozszerzenia rolet zgodnie ze schematem podłączenia (rysunek 4)

## Demontaż pokrywy przycisku



Rysunek 5: Demontaż pokrywy przycisku

- Wsunąć śrubokręt w otwór (9) i wykonać lekki obrót, aby podważyć pokrywę przycisku

## Załącznik

### Dane techniczne

Napięcie znamionowe	AC 230 V~, + 10%/- 15%
Częstotliwość sieci	50 Hz
Wyłącznik nadprądowy	maks. 10 A
Prąd znamionowy (cos φ 0,6)	maks. 2,1 A
Czas przełączania podczas zmiany kierunku jazdy	0,6 s
Pobór mocy w trybie czuwania	< 0,1 W
Stopień ochrony	IP21 z ramką i klawiszem
Wilgotność względna (bez kondensacji)	0 ... 65 %
Temperatura pracy	-5°C ... +45°C
Temperatura magazynowania/transportu	-20°C ... +60°C
Długość przewodów rozszerzenia	maks. 50 m
Długość przewodu obciążenia	maks. 100 m
Liczba rozszerzeń	nieograniczona
Przekrój przewodu styków przyłączeniowych	
- drut	1 x 1,5 ... 2,5 mm <sup>2</sup> 2 x 1,5 mm <sup>2</sup>
- linka	1 x 1,5 ... 2,5 mm <sup>2</sup>
Pozycja montażowa	Styki przyłączeniowe w dół
Głębokość zabudowy	32 mm
Cz. transmisji Bluetooth	2,4 ... 2,483 GHz
Moc nadajnika	10 mW
Zasięg komunikacji radiowej (Bluetooth) zależnie od warunków pracy	maks. 10 m

### Akcesoria

Pierścień montażowy	WL25xx
Ramka	WLxxxx
Klawisz	WXD080x

Nadaje się do użytku we wszystkich krajach Europy.

Niniejszym Hager Controls oświadcza, że urządzenia Bluetooth spełniają zasadnicze wymagania dyrektywy 2014/53/UE (obowiązującej od czerwca 2017 r.) i są zgodne z ich innymi mającymi zastosowanie przepisami.

Deklaracja zgodności CE jest dostępna na stronie hagergroup.com

Sygnal	Istotność
Pasek LED świeci światłem ciągle	Funkcja przyjęcie jest aktywna (można ją włączyć w aplikacji) ❗ Gdy funkcja przyjęcie jest aktywna, żaluzję/roletę obsługuje się zazwyczaj ręcznie za pomocą przycisków. Obejście jest możliwe tylko wskutek alarmu wiatrowego (ochrona zasłon).
Pasek LED miga powoli przez 3 s	Przejściowy błąd
Dioda LED (7) miga szybko i stale	Krytyczny błąd – występuje, dopóki miga dioda LED.

Tabela 1: Dioda statusowa LED

Stan obciążenia	Czynność	Pole przycisku	Efekt	Wskaźnik LED
Brak ruchu	Długie przyciśnięcie klawisza (> 25 s ... < 30 s)	✓	Ustawienia <b>Bluetooth</b> zostaną przywrócone do ustawień fabrycznych.	Miga 3 x co 25 s
Brak ruchu	Długie przyciśnięcie klawisza (> 30 s)	✓	Urządzenie jest resetowane do <b>ustawień fabrycznych</b> . Żaluzja wykonuje ruch do górnej pozycji krańcowej w celu potwierdzenia.	Miga 4 x co 30 s

Tabela 2: Resetowanie ustawień