

PL

WXF052, WXF051
Czujnik ruchu 1,1 m

gallery

WXF052
2-przewodowy czujnik ruchu 1,1 m

gallery

WXF051
3-przewodowy czujnik ruchu 1,1 m

gallery

Instrukcje bezpieczeństwa

Urządzenia elektryczne mogą być instalowane i montowane wyłącznie przez wykwalifikowanego elektryka zgodnie z odpowiednimi normami instalacyjnymi, wytycznymi, przepisami, dyrektywami, przepisami bezpieczeństwa i zapobiegania wypadkom obowiązującymi w danym kraju.

Nieprzestrzeganie tych instrukcji podłączenia może spowodować uszkodzenie urządzenia, pożar lub inne niebezpieczeństwa.

Niniejsze instrukcje stanowią integralną część składową produktu i muszą zostać zachowane przez użytkownika końcowego.

Konstrukcja i układ urządzenia (rysunek 1)

- (1) Pierścień nośny WL25xx (poza zakresem dostawy)
- (2) Czujniki ruchu
- (3) Płytkę czołową czujnika ruchu WXD050x (poza zakresem dostawy)
- (4) Ramka WLxxxx (poza zakresem dostawy)

Użycie zgodne z przeznaczeniem

- Automatyczne załączanie oświetlenia w zależności od ruchu ciepła i natężenia oświetlenia otoczenia
- Ręczne załączanie za pomocą wbudowanego przycisku
- Tylko do użytku w pomieszczeniach, gdzie nie występuje woda kapiąca ani rozpryski wody.
- Montaż w puszcze do zabudowy o głębokości co najmniej 40 mm

Instrukcja podłączenia i obsługi

Cechy produktu

- Wbudowany przycisk do wyboru trybów pracy oraz funkcji specjalnych
- Wbudowany przycisk z możliwością zablokowania
- Automatyczny i półautomatyczny tryb pracy do wyboru
- Wskazywanie trybu pracy za pomocą diody LED
- Potencjometr do ustawiania natężenia oświetlenia zadziałania, czasu opóźnienia i czułości wykrywania
- Dodatkowa regulacja natężenia oświetlenia zadziałania za pomocą funkcji zapamiętania
- Funkcja przyjęcie
- Tryb enkodera impulsowego dla obwodów impulsów napięciowych / układów schodowych
- Regulowany kąt detekcji umożliwiający dostosowanie obszaru wykrycia
- Symulacja obecności
- Obsługa opcjonalnego rozszerzenia za pomocą łącznika przyciskowego
- Rozszerzenie obszaru detekcji możliwe w przypadku WXF051 za pomocą schodowego czujnika ruchu (konfiguracja master/slave)

Tryby pracy

Czujnik ruchu wykrywa ruch ciepła spowodowany przez ludzi, zwierzęta lub objekty.

Tryb automatyczny

- Światło zostanie włączone na czas opóźnienia, jeśli w obszarze detekcji zostaną wykryte ruchy, a jasność znajduje się poniżej ustawionej wartości progowej. Każdy wykryty ruch ponownie uruchamia czas opóźnienia.

- Światło zostanie wyłączone, jeśli w obszarze detekcji nie zostaną wykryte żadne dodatkowe ruchy i minie ustawiony czas opóźnienia.

Tryb półautomatyczny:

- Światło włączane jest ręcznie na czas opóźnienia za pomocą przycisku na urządzeniu lub przycisku rozszerzenia. Każdy wykryty ruch lub naciśnięcie przycisku ponownie uruchamia czas opóźnienia.
- Światło zostanie automatycznie wyłączone, jeśli w obszarze detekcji nie zostaną wykryte żadne dodatkowe ruchy i minie ustawiony czas opóźnienia.

Obsługa

Koncepcja obsługi (rys. 2)

- (1) Przycisk
- (2) Dioda LED statusu urządzenia (za soczewką)

Obsługa jest wykonywana poprzez naciśnięcie przycisku (5) na czujniku ruchu:

- Przytrzymanie wciśniętego przycisku powoduje włączenie funkcji specjalnych. Wybór funkcji specjalnych jest sygnalizowany przez wskaźnik LED (rys. 3).

Tryb automatyczny:

- Naciśnięcie przycisku powoduje przełączenie trybów pracy. Tryb pracy jest wskazywany przez diodę LED statusu urządzenia za pomocą układu optycznego czujnika ruchu.

Tryb półautomatyczny:

- Naciśnięcie przycisku powoduje włączenie światła

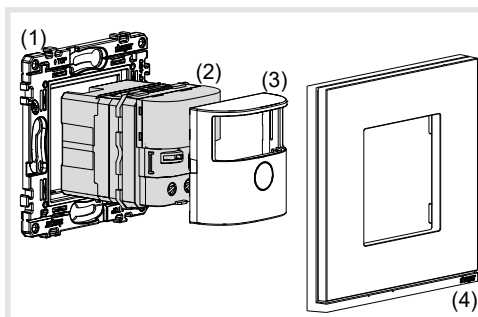
Wybieranie typu załączania za pomocą przycisku (tryb automatyczny)

Przycisk obsługi nie jest wyłączony (patrz Wyłączenie/włączenie wyboru typu przełączania za pomocą przycisku).

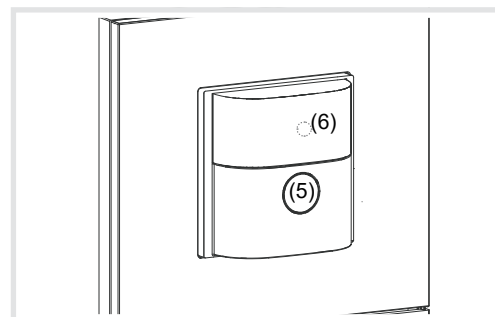
- Nacisnąć kilkakrotnie przycisk (5), aż do wybraniażądanego typu załączania. (Tabela 1)
- Dioda LED statusu urządzenia (6) wskazuje wybrany typ załączania.

Obsługa przycisku	Wskaźnik LED	Typ załączania
■ Wielokrotne naciśnięcie przycisku	–	Automatyczny
	■ zielony	WŁ. na stałe
	■ czerwony	WYŁ. na stałe

Tabela 1: Wybór typu załąki wskaźnik LED



Rysunek 1: Konstrukcja i układ urządzenia



Rys. 2: Elementy obsługi i sygnalizacji

Funkcja	Funkcja przyjęcie	Zapamiętanie	Blokada przycisku	Symulacja obecności
Wskaźnik LED	■ Czerwony	■ pomarańczowy	■ Zielony	■ czerwony
Czas przyciśnięcia, przycisk obsługi	> 5 s	> 10 s	> 15 s	> 20 s

Rys. 3: Wybór funkcji specjalnych i wskaźnik LED

Wyłączanie/włączenie wyboru funkcji załączania za pomocą przycisku

Wybór funkcji załączania za pomocą przycisku może być zablokowany, np. w budynkach użyteczności publicznej.

- Przytrzymać przycisk przez ponad 15 sekund, aż dioda LED statusu urządzenia zacznie migać na zielono (rys. 3).

Wybór funkcji załączania za pomocą przycisku został wyłączony.

lub jeśli przycisk jest zablokowany:

- Przytrzymać przycisk przez ponad 15 sekund, aż dioda LED statusu urządzenia zacznie migać na zielono (rys. 3).

Wybór funkcji załączania za pomocą przycisku został ponownie umożliwiony.

Włączanie oświetlenia za pomocą przycisku jako rozszerzenia (tabela 2)

Opcjonalnie oświetlenie można włączyć za pomocą łącznika przyciskowego jako rozszerzenia. W przypadku podłączenia rozszerzenia oświetlenie jest włączane niezależnie od ustawionego natężenia oświetlenia zadziałania.

Stan oświetlenia	Przycisk obsługi	Działanie mechanizmu
OFF (Wyl.)	Krótkie naciśnięcie	Odbiornik jest włączany na ustawiony czas opóźnienia
ON (Wł.)	Krótkie naciśnięcie	Wydłużenie czasu załączenia o ustawiony czas opóźnienia

Tabela 2: Obsługa za pomocą przycisku jako rozszerzenia

Aktywowanie/przerywanie funkcji przyjęcie

Funkcja przyjęcie włącza oświetlenie na 2 godziny. W tym czasie nie są wykonywane żadne polecenia sterowania rozszerzenia.

- Przytrzymać przycisk przez ponad 5 sekund, aż dioda LED statusu urządzenia zacznie migać na czerwono (rys. 3).

Oświetlenie zostanie włączone na 2 godziny. W tym czasie dioda LED statusu urządzenia miga na czerwono. Po upływie 2 godzin czujnik ruchu przełączy się w tryb pracy automatycznej/półautomatycznej.

- Krótko nacisnąć przycisk lub rozszerzenie.

Funkcja przyjęcie zostanie anulowana, a czujnik ruchu wróci do trybu pracy automatycznej/półautomatycznej.

Aktywowanie/dezaktywowanie symulacji obecności

Podczas pracy czujnik ruchu zlicza detekcje ruchu w ciągu jednej pełnej godziny i zapisuje wynik. W przypadku aktywnej symulacji obecności na początku godziny z największą liczbą zapisanych detekcji światło zostanie włączone na czas opóźnienia, nawet jeśli nie zostanie wykryty ruch.

Podczas symulacji obecności polecenia wykrywania obecności i sterowania rozszerzenia będą nadal wykonywane normalnie.

i Symulacja obecności nie może być aktywowana za pomocą rozszerzenia.

- Przytrzymać przycisk przez ponad 20 sekund, aż dioda LED statusu urządzenia zacznie powoli migać na czerwono (rys. 3).

Symulacja obecności jest aktywna. W tym czasie dioda LED statusu urządzenia świeci na pomarańczowo. Czujnik ruchu włącza oświetlenie o zapisanej godzinie.

Aby wyłączyć symulację obecności:

- Gdy symulacja obecności jest aktywna, przytrzymać przycisk przez ponad 20 sekund, aż dioda LED statusu urządzenia zacznie powoli migać na czerwono (rys. 3).

Symulacja obecności zostanie wyłączona, a pomarańczowa dioda LED statusu urządzenia zgaśnie. Czujnik ruchu wróci do automatycznego/półautomatycznego trybu pracy.

Instalacja i podłączenie elektryczne

Wybór lokalizacji instalacji

- Należy zwrócić uwagę na zalecaną wysokość montażu 1,1 m.
- Uwzględnić kierunek ruchu: rozróżnia się „bezpośrednie podejście” i „ruch poprzeczny”. Ruchy poprzeczne do czujnika ruchu mogą być wykrywane lepiej niż ruchy w kierunku czujnika ruchu (rys. 4, rys. 5).
- Wybrać miejsce instalacji, w którym nie występują wibracje. Wibracje mogą wywoływać niepożądane przełączenie.
- Unikać źródeł zakłóceń w obszarze detekcji (rys. 5). Źródła zakłóceń, np. elementy grzewcze, systemy wentylacyjne, klimatyzatory i lampy, które stygną, mogą wywoływać niepożądane załączenie (rys. 4).

i Aby uniknąć zakłóceń, kąt detekcji można ograniczyć (patrz Ograniczenie obszaru detekcji).

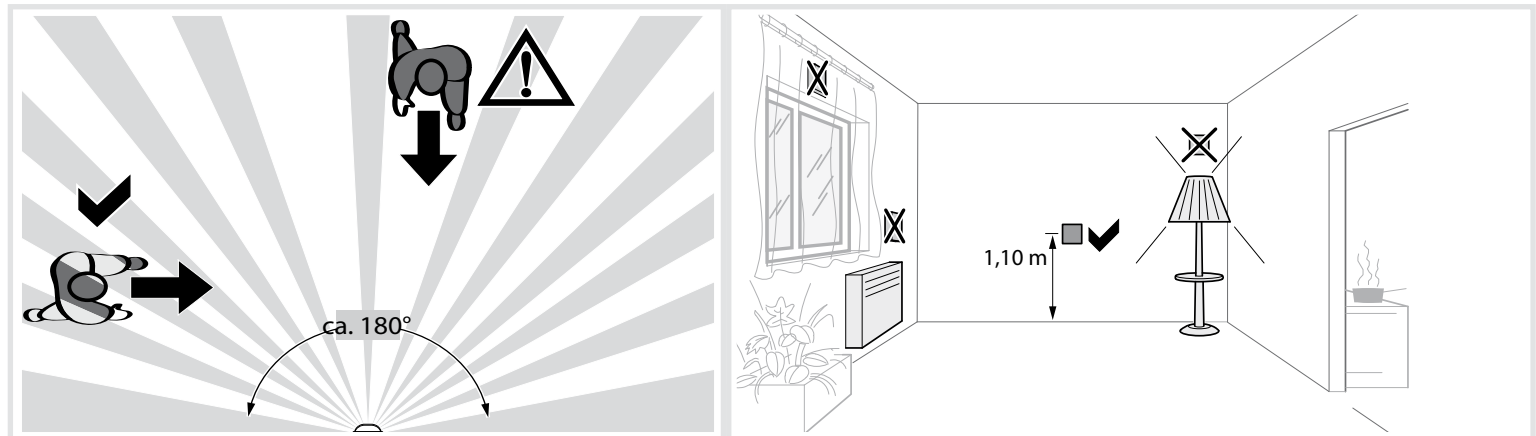


NIEBEZPIECZEŃSTWO!

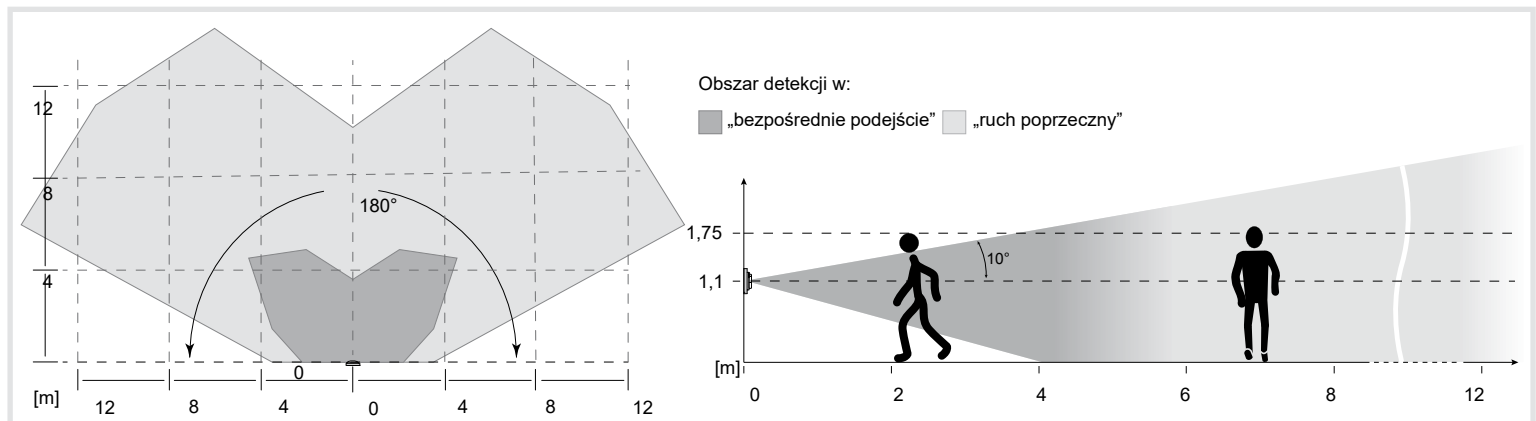
Dotknięcie elementów pod napięciem może skutkować porażeniem prądem elektrycznym!

Porażenie prądem elektrycznym może być śmiertelne!

Przed rozpoczęciem prac przy urządzeniu należy odłączyć kable połączeniowe i zakryć wszystkie części znajdujące się pod napięciem!



Rysunek 4: Lokalizacja instalacji czujników ruchu i kierunek ruchu



Rysunek 5: Obszar detekcji czujnika ruchu o znamionowej wysokości montażu 1,1 m

Podłączenie i montaż urządzenia

- Przykręcić pierścień nośny (1) do puszkii do zabudowy we właściwym położeniu.
- Podłączyć czujnik ruchu (2) zgodnie ze schematem podłączenia (rysunek 6/7)
- Podłączenie opcjonalnego przewodu N w urządzeniu 2-przewodowym ma korzystny wpływ na załączanie w przypadku odbiorników LED i transformatorów.
- Wpiąć czujnik ruchu (2) w pierścień nośny.
- Wpiąć pokrywę (3).
- Założyć ramkę (4).

Uruchomienie

Podstawowe ustawienia

Podstawowe ustawienia uruchomienia można wykonać bezpośrednio za pomocą elementów obsługi czujnika ruchu. Elementy obsługi do uruchomienia znajdują się pod pokrywą (3).

Zdejmowanie pokrywy

- Zdjąć pokrywę ręcznie. (Rysunek 8).

Rozmieszczenie elementów obsługowych i regulacyjnych (rysunek 9)

- (7) Przycisk

- (8) Dioda LED statusu urządzenia
- (9) Regulator kąta detekcji
- (10) Potencjometr natężenia oświetlenia zadziałania
- (11) Potencjometr czasu opóźnienia
- (12) Potencjometr czułości

Ustawianie obszaru detekcji

Kąt detekcji może być ograniczony po prawej i lewej stronie za pomocą regulatorów (rysunek 9, 9) w zakresie 45° ... 90° dla każdego regulatora. Można to zrobić na urządzeniu. W ten sposób kąt detekcji może wynosić od 90° do 180° (rys. 10).

- Za pomocą regulatorów ustawić kąt detekcji po jednej i drugiej stronie.

■ Dalsze regulacje obszaru detekcji można dokonać poprzez aktywację/dezaktywację czujników ruchu (patrz Ustawianie funkcji czujników detekcji).

Ustawianie skuteczności detekcji

W celu sprawdzenia skuteczności detekcji należy użyć trybu testowego. W trybie testowym czujnik ruchu działa niezależnie od jasności. Każda detekcja włącza oświetlenie i diodę LED statusu urządzenia na 1 sekundę. Następnie detekcja ruchu zostanie wyłączona na 2 sekundy.

Czujnik ruchu jest podłączony i gotowy do pracy.

- Ustawić potencjometr natężenia oświetlenia zadziałania (rys. 9, 10) na Test (T).

- Opuścić obszar wykrywania i obserwować załączenie.

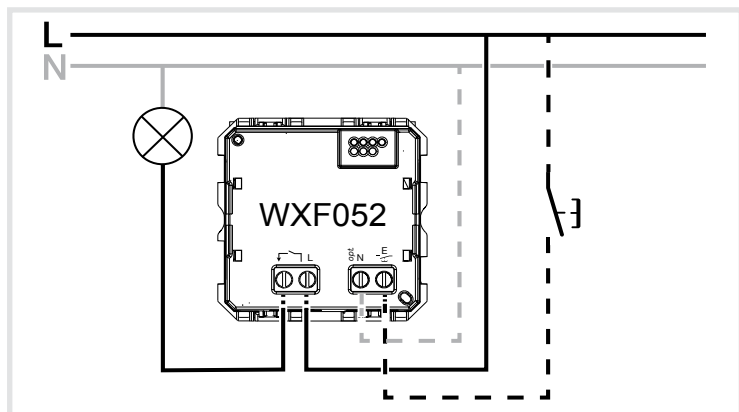
Jeśli czujnik ruchu włącza się bez ruchu w obszarze detekcji, występują źródła zakłóceń (patrz Lokalizacja instalacji).

- W razie potrzeby zmniejszyć czułość i wyeliminować źródła zakłóceń, dostosowując kąt detekcji lub eliminując te źródła.

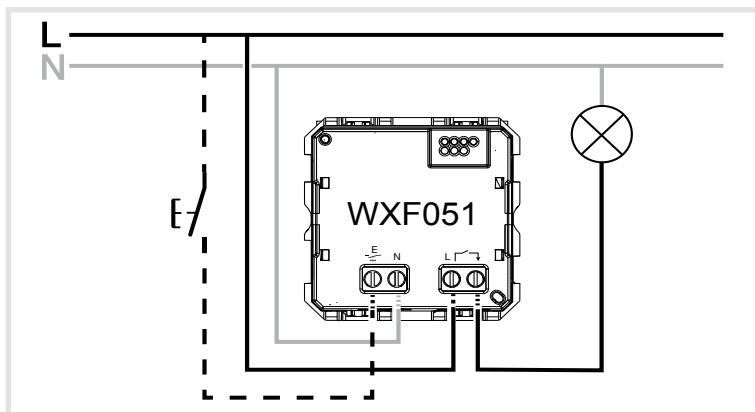
- Sprawdzić obszar wykrywania za pomocą testu detekcji i w razie potrzeby go wyregulować.

■ Tryb testowy kończy się, jeśli przez 3 minuty nie zostanie wykryty żaden ruch lub zostanie ustawiona wartość natężenie oświetlenia.

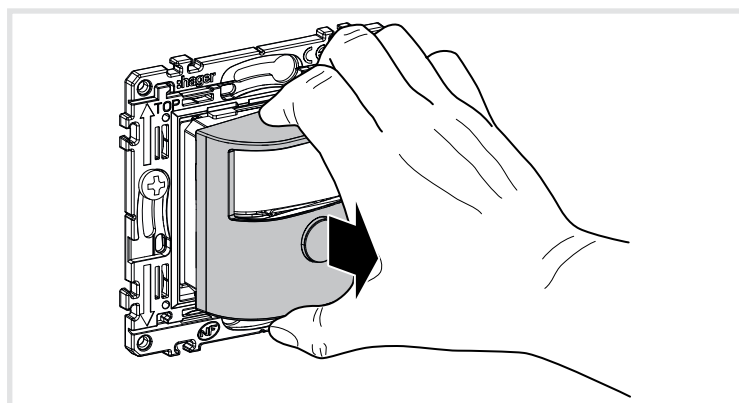
■ Jeśli obszar detekcji czujnika ruchu WXF051 jest zbyt mały, można go powiększyć przy użyciu schodowych czujników ruchu jako rozszerzeń.



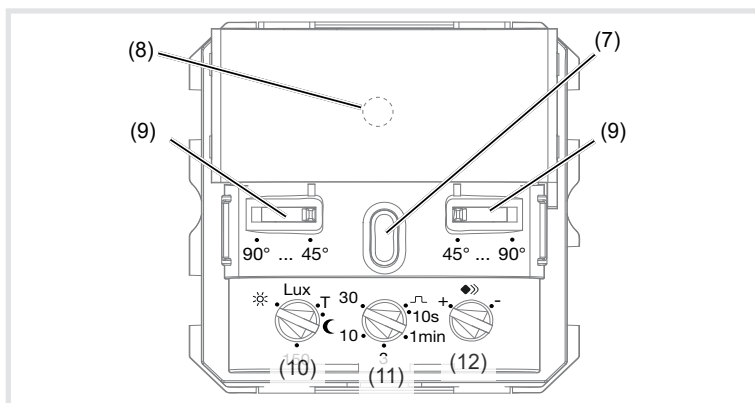
Rys. 6: Podłączenie 2-przewodowego czujnika ruchu



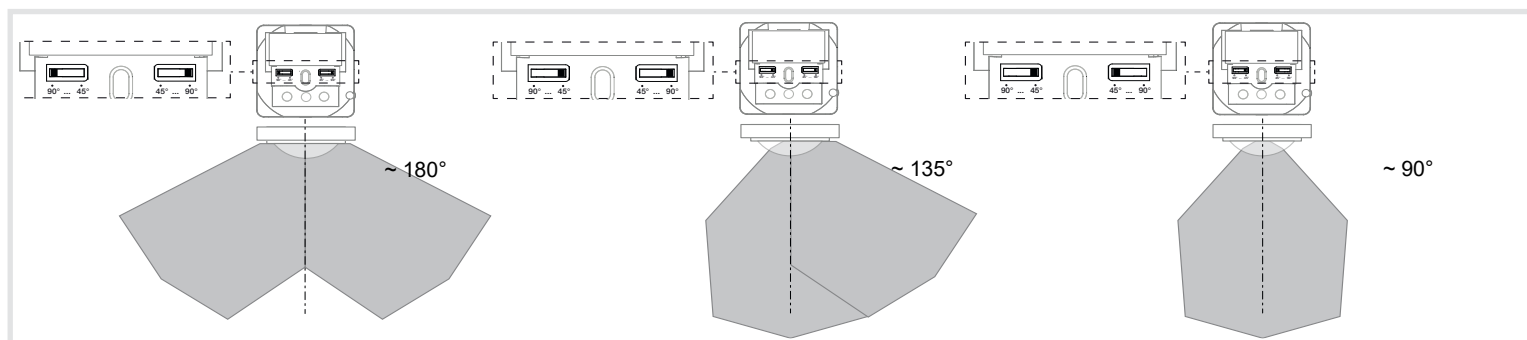
Rys. 7: Podłączenie 3-przewodowego czujnika ruchu



Rysunek 8: Demontaż pokrywy



Rys. 9: Elementy obsługowe i regulacyjne



Rys. 10: Ustawianie kąta detekcji

Ustawianie natężenia oświetlenia zadziałania

Natężenie oświetlenia zadziałania jest wartością natężenia oświetlenia zapisaną w czujniku ruchu; gdy natężenie spada poniżej tej wartości i są wykrywane ruchy, czujnik ruchu łączy podłączony odbiornik. Natężenie oświetlenia zadziałania można ustawić w zakresie od około 5 (☺) do 150 lx (ustawienie fabryczne) do pracy dziennej (☼). Symbol ☼ oznacza załączanie niezależnie od jasności. Natężenie oświetlenia zadziałania można regulować w wartościach pośrednich.

I W celu sterowania oświetleniem klatek schodowych zgodnie z normą DIN EN12464-1, 2003, 3 należy wybrać ustawienie potencjometru 150 lx.

■ Ustawić potencjometr natężenia oświetlenia zadziałania (rys. 9, 10) w wymaganym położeniu.

I Aby zapisać bieżące natężenie oświetlenia otoczenia jako natężenie oświetlenia zadziałania, należy użyć funkcji zapamiętania (patrz Automatyczne zapisywanie natężenia oświetlenia zadziałania (funkcja zapamiętania)).


Automatyczne zapisywanie natężenia oświetlenia zadziałania (funkcja zapamiętania)

■ Przytrzymać przycisk (5) wciśnięty przez ponad 10 sekund, aż zaczną migać pomarańczowa dioda LED statusu urządzenia (6).

Czujnik ruchu wykryje bieżące natężenie oświetlenia otoczenia i zapisze je jako natężenie oświetlenia zadziałania.

I Jasność zapisana za pomocą zapamiętania jest aktywna do momentu zmiany z użyciem potencjometru.

Ustawianie czasu opóźnienia lub trybu enkodera impulsowego

Czas opóźnienia to okres zapisany w czujniku ruchu, który jest najkrótszym czasem włączenia oświetlenia, gdy natężenie oświetlenia spadnie poniżej natężenia oświetlenia zadziałania i wykrywany jest ruch. Czas opóźnienia można ustawić na tryb enkodera impulsowego  lub na zdefiniowane wartości 10 s, 1 min, 3 min (ustawienie fabryczne), 10 min i 30 min. Pomiędzy

tymi wartościami ustawienie można regulować bezstopniowo.

Tryb enkodera impulsowego nadaje się do sterowania obwodami oświetlenia schodowego/impulsów napięciowych. W trybie enkodera impulsowego wyjście czujnika jest włączane na 200 ms, gdy natężenie oświetlenia zadziałania jest poniżej progu i wykrywany jest ruch. Detekcja ruchu zostaje wtedy zablokowana na 10 s.

■ Ustawić potencjometr czasu opóźnienia (rys. 9, 11) w wymaganym położeniu.

I Należy pamiętać, że częste przełączanie i bardzo krótkie czasy opóźnienia mogą spowodować przyspieszone zużycie lamp.

Ustawianie czułości

Detekcja jest fabrycznie ustawiona na maksymalną czułość. W przypadku częstych błędnych detekcji czułość może zostać zmniejszona.

■ Ustawić potencjometr czułości (rys. 9, 12) w wymaganym położeniu.

Rozszerzone ustawienia

W celu przejścia do rozszerzonych ustawień należy wywołać specjalne menu. Lista rozszerzonych ustawień znajduje się w tabeli 3.

Wywoływanie specjalnego menu rozszerzonych ustawień

■ Ustawić potencjometr natężenia oświetlenia zadziałania (rys. 9, 10) na Test (T).
 ■ Przytrzymać przycisk przez ponad 10 sekund, aż dioda LED statusu urządzenia mignie 1x na niebiesko.

Zostanie uaktywnione specjalne menu **trybu automatycznego/półautomatycznego**.

I Funkcja zmienia się za każdym razem, gdy przycisk zostanie naciśnięty. Kolejność ustawień i wskazania LED można znaleźć w tabeli 3.

I System opuści menu specjalne, jeśli przycisk nie zostanie naciśnięty przez 30 s lub jeśli potencjometr natężenia oświetlenia zadziałania zostanie wyprowadzony z położenia T. Ustawienia, które nie zostały potwierdzone, zostaną odrzucone.

Wybór trybu automatycznego/półautomatycznego (patrz Tryby pracy)

Opis trybów pracy znajduje się w części **Funkcja – tryby pracy**.

Czujnik ruchu znajduje się w menu specjalnym rozszerzonych ustawień (patrz Wywoływanie specjalnego menu rozszerzonych ustawień).

■ Naciskać przycisk tyle razy, aż dioda LED statusu urządzenia będzie migać cyklicznie 1x na niebiesko.

Został uaktywniony wybór **trybu automatycznego/półautomatycznego**.

■ Przytrzymać przycisk przez około 2 sekundy, aż dioda LED statusu urządzenia będzie cyklicznie migać na czerwono.

■ Naciskać przycisk tyle razy, aż dioda LED wskaże żadaną funkcję (patrz Tabela 3).

■ Nacisnąć i przytrzymać przycisk przez około 2 sekundy, aby potwierdzić wybraną funkcję. Dioda LED mignie cyklicznie 1x na niebiesko.

I Naciśnięcie przycisku powoduje wywołanie innych podmenu.

Ustawianie analizy jasności w konfiguracji master/slave (tylko czujnik 3-przewodowy)

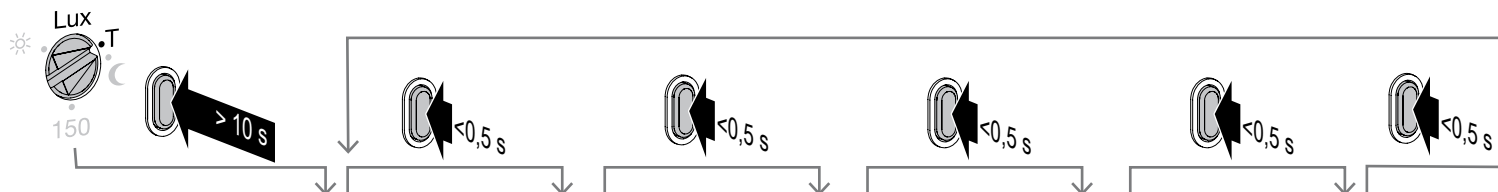
Jeśli schodowe czujniki ruchu są podłączone jako rozszerzenia, obszar detekcji można powiększyć za pomocą konfiguracji master/slave (tylko WXF051). Procedury podłączania i uruchomienia są opisane w instrukcji obsługi schodowego czujnika ruchu (patrz Akcesoria). W tym menu jest ustawiana analiza natężenia oświetlenia.

Czujnik ruchu znajduje się w menu specjalnym rozszerzonych ustawień (patrz Wywoływanie specjalnego menu rozszerzonych ustawień).

■ Naciskać przycisk tyle razy, aż dioda LED statusu urządzenia będzie migać cyklicznie 2x na niebiesko.

Została aktywowana opcja **Analiza natężenia oświetlenia w konfiguracji master/slave**.

■ Przytrzymać przycisk przez około 2 sekundy, aż dioda LED statusu urządzenia będzie cyklicznie migać na czerwono.



Dioda LED statusu urządzenia**	■	■ ■	■ ■ ■	■ ■ ■ ■	■ ■ ■ ■ ■
Funkcja	Tryby pracy	Analiza natężenia oświetlenia w konfiguracji master/slave (tylko urządzenie 3-przewodowe)	Działanie czujników detekcji	Resetowanie do ustawienia fabrycznego	Rozpoznanie obciążenia (tylko urządzenie 2-przewodowe)
Sposób wybrania i potwierdzenia poszczególnych funkcji opisano w sekcjach ich dotyczących.					
Dioda LED statusu urządzenia***	■	■	■		■
Funkcja	Automatyczny*	Analiza natężenia oświetlenia tylko w urządzeniu master*	Pełna detekcja: lewy i prawy czujnik aktywne*		Automatyczne rozpoznanie obciążenia*
Dioda LED statusu urządzenia***	■ ■	■ ■	■ ■		■ ■
Funkcja	Półautomatyczny	Analiza natężenia oświetlenia w urządzeniu master i slave	Aktywny jest tylko lewy czujnik		Rozpoznanie obciążenia LED
Dioda LED statusu urządzenia***			■ ■ ■		
Funkcja			Aktywny jest tylko prawy czujnik		

* Ustawienie fabryczne ** miga na niebiesko *** miga na czerwono

Tabela 3: Rozszerzone ustawienia w menu specjalnym

- Naciskać przycisk tyle razy, aż dioda LED wskaże żądaną funkcję (patrz Tabela 3).
- Nacisnąć i przytrzymać przycisk przez około 2 sekundy, aby potwierdzić wybraną funkcję. Dioda LED mignie cyklicznie 2x na niebiesko.
- ❗ Naciśnięcie przycisku powoduje wywołanie innych podmenu.

Ustawianie funkcji czujników detekcji

Czujnik ruchu ma dwa czujniki detekcji, które oprócz regulacji na boki mogą być aktywowane/dezaktywowane indywidualnie w celu regulacji obszaru detekcji.

Czujnik ruchu znajduje się w menu specjalnym rozszerzonych ustawień (patrz **Wywołanie specjalnego menu rozszerzonych ustawień**).

- Naciskać przycisk tyle razy, aż dioda LED statusu urządzenia będzie migać cyklicznie 3x na niebiesko. Została aktywowana opcja **Funkcja czujników detekcji**.
- Przytrzymać przycisk przez około 2 sekundy, aż dioda LED statusu urządzenia będzie cyklicznie migać na czerwono.
- Naciskać przycisk tyle razy, aż dioda LED wskaże żądaną funkcję (patrz Tabela 3).
- Nacisnąć i przytrzymać przycisk przez około 2 sekundy, aby potwierdzić wybraną funkcję. Dioda LED mignie cyklicznie 3x na niebiesko.

❗ Naciśnięcie przycisku powoduje wywołanie innych podmenu.

Resetowanie urządzenia do ustawienia fabrycznego

- ❗ Po zresetowaniu urządzenia do ustawienia fabrycznego wszystkie ustawienia odbiegające od niego są usuwane.

Czujnik ruchu znajduje się w menu specjalnym rozszerzonych ustawień (patrz Wywołanie specjalnego menu rozszerzonych ustawień).

- Naciskać przycisk tyle razy, aż dioda LED statusu urządzenia będzie migać cyklicznie 4x na niebiesko. Została aktywowana opcja **Resetowanie do ustawienia fabrycznego**.
- Przytrzymać przycisk przez ponad 10 sekund. Urządzenie zostanie automatycznie uruchomione ponownie. Dioda LED miga 3x na zielono. Obciążenie zostanie włączone.

❗ Ponowne uruchomienie trwa około 30 s. Urządzenie musi zostać ponownie uruchomione; w międzyczasie będą obowiązywały standardowe ustawienia.

Ustawianie odbiornika (tylko w urządzeniach 2-przewodowych)

Jeżeli po uruchomieniu załączenie odbiorników jest niezadowolające, zwłaszcza w przypadku lamp energooszczędnych i LED 230 V, należy przeprowadzić rozpoznanie obciążenia konkretnej lampy LED. W trakcie rozpoznania obciążenia podłączone lampy zapalają się na ok. 10 s.

Czujnik ruchu znajduje się w menu specjalnym rozszerzonych ustawień (patrz **Wywołanie specjalnego menu rozszerzonych ustawień**).

- Naciskać przycisk tyle razy, aż dioda LED statusu urządzenia będzie migać cyklicznie 5x na niebiesko. Została aktywowana opcja **Rozpoznanie obciążenia**.

- Naciskać przycisk tyle razy, aż dioda LED wskaże żądaną funkcję (patrz Tabela).
- Nacisnąć i przytrzymać przycisk przez około 2 sekundy, aby potwierdzić wybraną funkcję. Dioda LED mignie cyklicznie 5x na niebiesko.
- ❗ Naciśnięcie przycisku powoduje wywołanie innych podmenu.

Załącznik

Dane techniczne

Napięcie znamionowe	230 V~, + 10%/- 15%
Częstotliwość sieci	50 Hz
Pobór mocy w trybie czuwania	< 0,2 W
Natężenie oświetlenia zadziałania	ok 5 ... 1000 lx (∞)
Czas opóźnienia	Tryb impulsowy 200 ms; ok 10 s ... 30 min
Czułość	ok 10 ... 100 %
Kąt detekcji	ok 90 ... 180°
Obszar detekcji (1.1 m)	ok 12 x 16 m
Stopień ochrony	IP 20
Temperatura pracy	-5°C ... +45°C
Temperatura magazynowania/transportu	-20°C ... +60°C
Ochrona przed przegrzaniem	bezpiecznik termiczny, bez resetu
Długość przewodów rozszerzenia	maks. 50 m
Długość przewodu obciążenia	maks. 100 m
Przekrój przewodu styków przyłączeniowych	
- drut	1 x 1,5 ... 2,5 mm ² 2 x 1,5 mm ²
- linka	1 x 1,5 ... 2,5 mm ²
2-przewodowy	
Lampy żarowe, lampy halogenowe 230 V	20 ... 300 W
Lampy halogenowe niskonapięciowe z transformatorami elektronicznymi lub transformatorami dwunapięciowymi	20 ... 300 W
Lampy halogenowe niskonapięciowe z transformatorami konwencjonalnymi	20 ... 300 VA
Ściemnialne lampy LED 230 V	3 ... 70 W
Liczba rozszerzeń	nieograniczona
Ochrona przed zwarciem w formie wyłącznika nadprądowego	maks. 16 A
Wilgotność względna	95% maks./ 20°C

❗ Jeśli są podłączone konwencjonalne transformatory, należy podłączyć opcjonalny przewód N, aby uzyskać stabilne ściemnianie. Konwencjonalne transformatory muszą pracować z obciążeniem znamionowym co najmniej 50 %. Niemniej jednak zaleca się 75%, ponieważ w indywidualnych przypadkach, w zależności od transformatora, ściemnianie może być niestabilne.

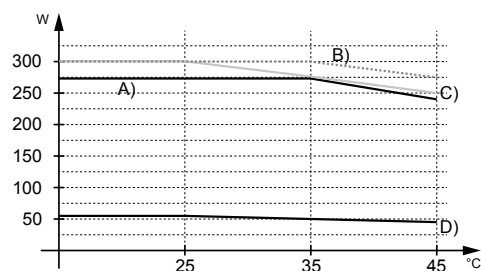
❗ Nie należy używać nieściemnialnych lamp LED 230 V.

❗ W lampach LED 230 V, zasilanie ściemniacza może powodować lekkie świecenie lampy nawet po jej wyłączeniu.

Warunki pracy urządzenia 2-przewodowego

(WXF052)

Rodzaj obciążenia	Krzywa	Maksymalna moc wyjściowa w watach (W)		
		25°C	35°C	45°C
Odbiorniki rezy-stancyjne	A)	300	275	240
Lampy halogenowe niskonapięciowe z transformatorami elektronicznymi	B)	300	300	275
Lampy halogenowe niskonapięciowe z transformatorami konwencjonalnymi	C)	300	275	250
Lampy LED	D)	70	60	50



Schemat 1: Maksymalna moc wyjściowa w zależności od temperatury otoczenia

3-przewodowy

Żarówki	1500 W
Lampy halogenowe 230 V	1500 W
Lampy halogenowe niskonapięciowe z transformatorami elektronicznymi lub dwunapięciowymi	1500 W
Lampy halogenowe niskonapięciowe z transformatorami konwencjonalnymi	1500 VA
Lampy fluorescencyjne w połączeniu podwójnym	300 VA
Lampy fluorescencyjne nieskompensowane	300 VA
Lampy fluorescencyjne skompensowane równoległe	300 VA
Lampy energooszczędne	400 W
Lampy LED 230 V	400 W
Typ styku	Przełącznik, μ-styk, styk zwirny
Liczba rozszerzeń i rozszerzeń czujnika ruchu (WXF054)	maks. 5
Ochrona przed zwarciem w formie wyłącznika nadprądowego	maks. 10 A
Wilgotność względna	85% maks./ 20°C

❗ Obciążenie transformatorów konwencjonalnych i elektronicznych musi być podłączone zgodnie z instrukcjami producenta.

❗ W danych skuteczności jest wliczona strata mocy na transformatorze (20 % w przypadku transformatorów indukcyjnych i 10 % w przypadku transformatorów elektronicznych).

Akcesoria

Pierścień nośny	WL25xx
Ramka	WLxxxx
Płytką czołową	WXD050x
Schodowy czujnik ruchu (tylko do urządzeń 3-przewodowego)	WXF054