

WXF062, WXF063
Ściemniacz



WXF062
Ściemniacz obrotowy

WXF063
Ściemniacz przyciskowy

gallery

gallery

gallery

Instrukcja podłączenia i obsługi

Instrukcje bezpieczeństwa

Urządzenia elektryczne mogą być instalowane i montowane wyłącznie przez wykwalifikowanego elektryka zgodnie z odpowiednimi normami instalacyjnymi, wytycznymi, przepisami, dyrektywami, przepisami bezpieczeństwa i zapobiegania wypadkom obowiązującymi w danym kraju.

Nieprzestrzeganie tych instrukcji może spowodować uszkodzenie urządzenia, pożar lub inne niebezpieczeństwa.

Niebezpieczeństwo porażenia prądem elektrycznym. Nie należy używać urządzenia bez pokrywy.

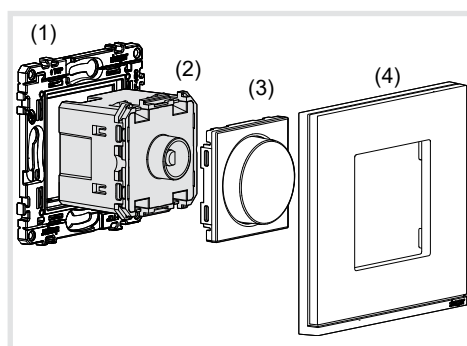
Niebezpieczeństwo porażenia prądem elektrycznym. Urządzenie nie nadaje się do bezpiecznego odłączenia zasilania sieciowego. Nawet gdy urządzenie jest wyłączone, odbiornik nie jest galwanicznie odseparowany od zasilania sieciowego.

Nie podłączać żadnych lamp nieściemnianych, ich transformatorów ani urządzeń sterujących. Przestrzegać danych producenta.

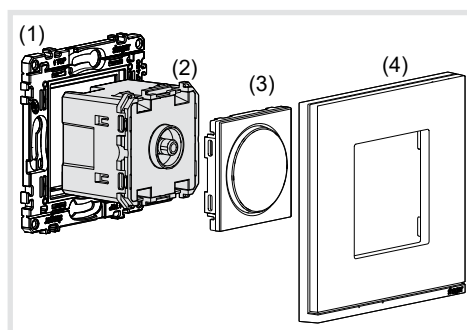
Niebezpieczeństwo pożaru. W przypadku korzystania z konwencjonalnych transformatorów każdy transformator po stronie pierwotnej musi być zabezpieczony bezpiecznikami zgodnie z danymi producenta. Należy używać wyłącznie transformatorów bezpieczeństwa zgodnych z normą EN 61558-2-6.

Niniejsze instrukcje stanowią integralną część składową produktu i muszą zostać zachowane przez użytkownika końcowego.

Konstrukcja i układ urządzenia



Rysunek 1: Ściemniacz obrotowy WXF062



Rysunek 2: Ściemniacz przyciskowy WXF063

- (1) Pierścień nośny WL25xx (poza zakresem dostawy)
- (2) Moduł ściemniacza przyciskowego/obrotowego
- (3) Pokrętko/przycisk WXD06xx (poza zakresem dostawy)
- (4) Ramka WLxxxx (poza zakresem dostawy)

Funkcja

Użycie zgodne z przeznaczeniem

- Załączanie i przyciemnianie żarówek, lamp halogenowych HV, ściemnianych lamp LED 230 V, transformatorów elektronicznych i dwunapięciowych lub transformatorów konwencjonalnych z niskonapięciowymi lampami halogenowymi
 - Tylko do użytku w pomieszczeniach, gdzie nie występuje woda kapiąca ani rozpryski wody
 - Montaż w puszcze do zabudowy o głębokości (min. 40 mm)
- i** Brak możliwości działania w trybie obciążenia mieszanego odbiorników indukcyjnych oraz pojemnościowych podłączonych do wyjścia.

Cechy produktu

- Automatykne ustawianie zasady ściemniania zależnego od obciążenia i opcjonalne precyzyjne ustawienie minimalnej jasności za pomocą przycisku/pokrętki, np. lamp LED 230 V
- Automatykne zapamiętywanie jasności załączania
- Elektroniczna ochrona przed zwarcie
- Elektroniczna ochrona przed przeciążeniem i przegrzaniem
- Umożliwia podłączenie rozszerzeń (łącznik przyciskowy, styk zwierzny NO)
- Łagodny start/stop do ochrony żarówki

Działanie po zaniku napięcia sieciowego

Po przywróceniu zasilania zostanie przywrócony ostatni zadany poziom natężenia oświetlenia

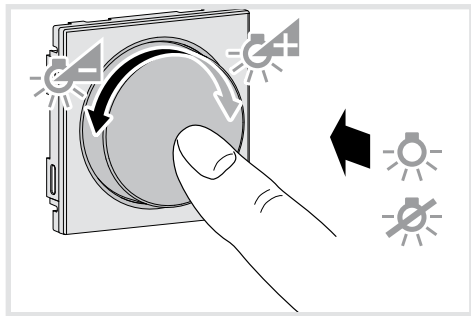
Zasada ściemniania

Podczas uruchomienia ściemniacz wykonuje automatyczne rozpoznanie obciążenia i stosuje właściwą zasadę przyciemniania podłączonego odbiornika (wycięcie fazy, obcięcie fazy).

- i** Migotanie podłączonych lamp jest możliwe ze względu na spadek obciążenia poniżej określonego poziomu minimalnego, impulsy zdalnego sterowania (sygnały taryfowe) z elektrowni lub wymianę lamp LED 230 V.
- i** Możliwe jest krótkotrwałe migotanie podczas rozpoznania obciążenia. Podczas rozpoznania obciążenia nie jest możliwa żadna operacja. Nie są to wady urządzenia.
- i** Jeśli ściemnianie lamp LED 230 V z ustawieniem fabrycznym jest niezadowolające, należy wykonać ustawianie obciążenia (patrz Ustawianie obciążenia).
- i** Jeśli więcej niż jeden odbiornik jest podłączony do jednego wyjścia (obwód równoległy), w razie potrzeby można zoptymalizować ściemnianie poprzez ustawianie obciążenia (patrz Ustawianie obciążenia).
- i** Po każdej wymianie odbiornika (lampy) należy przeprowadzić automatyczne rozpoznanie obciążenia (patrz Ustawianie obciążenia).

Obsługa

Zasada obsługi ściemniacza obrotowego

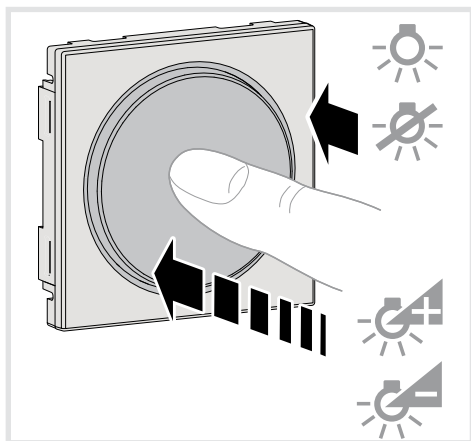


Rysunek 3: Załączanie i ściemnianie

Stan obciążenia	Czynność	Efekt
OFF (Wył.)	Krótkie naciśnięcie pokrętki (< 400 ms)	WŁĄCZENIE z zapamiętaną jasnością załączenia.
> 0%	Krótkie naciśnięcie pokrętki (< 400 ms)	WYŁĄCZENIE i zapamiętanie natężenia oświetlenia jako jasności załączenia.
OFF (Wył.)	Obrót pokrętki w lewo	Włączenie ze zdefiniowaną minimalną jasnością.
> 0%	Obrót pokrętki w lewo	Ściemnienie światła.
OFF (Wył.)	Obrót pokrętki w prawo	Włączenie z maksymalną jasnością; ściemniacz obrotowy jest rozjaśniany w miarę prędkości obrotu.
> 0%	Obrót pokrętki w prawo	Rozjaśnienie światła.
OFF (Wył.)	Długie przyciśnięcie pokrętki (> 10 s)	Wybór rodzaju obciążenia (patrz Ustawianie obciążenia)
OFF (Wył.)	Długie przyciśnięcie pokrętki (> 15 s)	Dokładne ustawienie minimalnej jasności (patrz odpowiedni rozdział)

Tabela 1: Obsługa ściemniacza obrotowego

Koncepcja obsługi ściemniacza przyciskowego



Rysunek 4: Załączanie i ściemnianie

Stan obciążenia	Czynność	Efekt
OFF (Wył.)	Krótkie naciśnięcie przycisku (< 400 ms)	WŁĄCZENIE z zapamiętaną jasnością załączenia.
> 0%	Krótkie naciśnięcie przycisku (< 400 ms)	WYŁĄCZENIE i zapamiętanie natężenia oświetlenia jako jasności załączenia.
> 0%	Długie naciśnięcie przycisku (> 400 ms)	Na zmianę przyciemnianie i rozjaśnianie po każdym naciśnięciu przycisku.
OFF (Wył.)	Długie naciśnięcie przycisku (> 10 s)	Wybór rodzaju obciążenia (patrz Ustawianie obciążenia)
OFF (Wył.)	Długie naciśnięcie przycisku (> 15 s)	Dokładne ustawienie minimalnej jasności (patrz odpowiedni rozdział)

Tabela 2: Obsługa ściemniacza przyciskowego

Ustawianie obciążenia

Jeśli ściemnianie i załączanie odbiorników nie jest zadowalające, zwłaszcza gdy w obwodzie znajdują się lampy energooszczędne i lampy LED 230 V, musi zostać przeprowadzone ustawienie obciążenia.

- Wyłączyć odbiornik.
- Naciśnąć pokrętko/przycisk i przytrzymać dłużej niż 10 sekund, ale krócej niż 15 sekund. Podłączony odbiornik miga raz. Urządzenie jest teraz w trybie ustawiania.
- ⓘ Jeśli w ciągu najbliższych 10 sekund nie zostaną wykonane żadne dalsze czynności, ściemniacz przejdzie do normalnego trybu pracy.
- Naciśnąć kilkakrotnie pokrętko/przycisk, aby włączyć żądany tryb (Tabela 3). Ustawianie obciążenia zostało wykonane.

Krótkie naciśnięcie przycisku/pokrętki	Tryb ustawiania
1x	Automatyczne wykrywanie obciążenia
2x	Wycięcie fazy LED
3x	Tylko w ściemniaczu obrotowym: tryb wentylatora

Tabela 3: Ustawianie rodzaju obciążenia

Precyzyjne ustawienie minimalnej jasności

Aby zapobiec niewłaściwemu włączaniu lub migotaniu obciążenia w dolnym zakresie przyciemniania, można ustawić inny kąt przyciemniania minimalnej jasności (wycięcie/obcięcie fazy) zależnie od rodzaju obciążenia.

- Wyłączyć odbiornik.
- Przycisnąć pokrętko/przycisk przez ponad 15 sekund. Podłączony odbiornik będzie migać raz po 10 s i ponownie po 15 s. Oznacza to, że urządzenie znajduje się w trybie precyzyjnego ustawiania minimalnej jasności.
- ⓘ Jeśli w ciągu najbliższych 10 sekund nie zostaną wykonane żadne dalsze czynności, ściemniacz przejdzie do normalnego trybu pracy.

- Krótko naciśnąć przycisk/pokrętko. Urządzenie będzie kolejno przełączać się między różnymi zaprogramowanymi kątami przyciemniania (poziomami jasności).
- Po osiągnięciu optymalnego ustawienia przytrzymać pokrętko/przycisk (> 5 s). Pozwala to zapisać wybraną wartość przyciemniania jako minimalną jasność. Następnie odbiornik zostanie wyłączony.

Informacja dla elektryków

Instalacja i podłączenie elektryczne



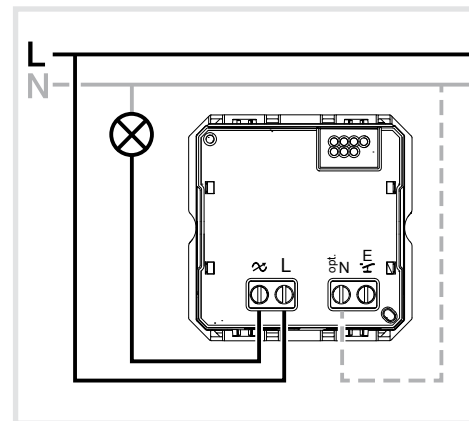
NIEBEZPIECZEŃSTWO!

Dotknięcie elementów pod napięciem może skutkować porażeniem prądem elektrycznym!

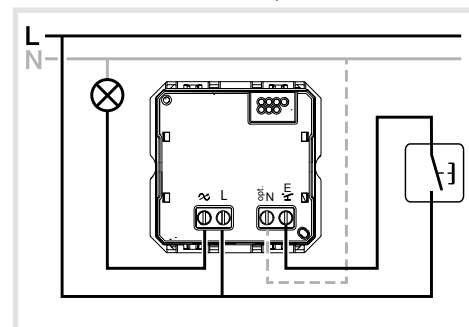
Porażenie prądem elektrycznym może być śmiertelne!

Przed rozpoczęciem prac przy urządzeniu należy odłączyć kable połączeniowe i zakryć wszystkie części znajdujące się pod napięciem!

Schemat podłączeń



Rysunek 5: Schemat podłączenia (podstawowy obwód)



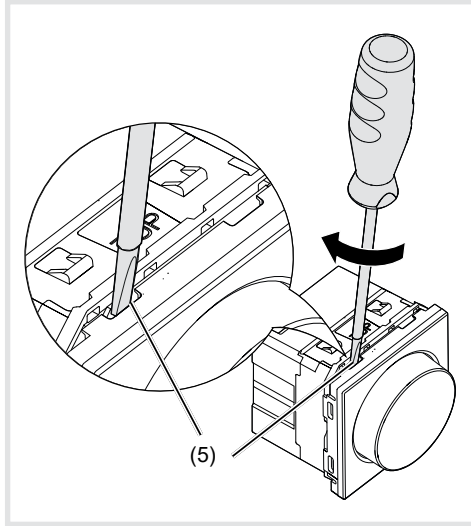
Rysunek 6: Schemat podłączenia z łącznikiem przyciskowym, zestykiem zwiernym jako rozszerzeniem

Zamontować wyłącznik nadprądowy maks. 16 A jako ochronę urządzenia.

- Podłączyć ściemniacz obrotowy/przyciskowy (1) i rozszerzenia w wymagany sposób, zgodnie ze schematem podłączenia.
- Zamontować ściemniacz w puszcze do zabudowy. Styki przyłączeniowe muszą znajdować się na dole.
- Przymocować ramkę dekoracyjną (2), płytkę czołową (3) i przycisk/pokrętko (4) (patrz Konstrukcja i układ urządzenia).
- ⓘ Do ściemniacza musi zostać użyta głęboka puszka do zabudowy (min. 40 mm).
- ⓘ Podświetlane mechaniczne łączniki przyciskowe muszą być wyposażone w oddzielny zacisk N.

i Podłączenie opcjonalnego przewodu N ma korzystny wpływ na załączanie/ściemniania w przypadku odbiorników LED i transformatorów.

Demontaż pokrętła/przycisku



Rysunek 7: Demontaż pokrętła/przycisku

- Wsunąć śrubokręt w otwór (5) i wykonać lekki obrót, aby podważyć pokrętło/przycisk.

Załącznik

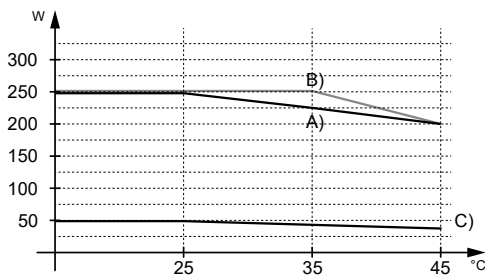
Dane techniczne

Napięcie pracy	230 V~ +10 / -15 %
Częstotliwość	50 Hz
Wyłącznik nadprądowy	maks. 16 A
Stopień ochrony	IP21 z ramką i pokrywką
Klasa ochrony	IK03
Pobór mocy w stanie bezczynności	< 0,2 W
Lampy żarowe i halogenowe 230 V	20 ... 250 W
Ściemnialne transformatory konwencjonalne	20 ... 250 VA
Ściemnialne transformatory elektroniczne i dwunapięciowe	20 ... 250 VA
Ściemnialne lampy LED 230 V	3 ... 50 W
Prędkość ściemniania	0 ... 100 %, około 4 s*
Silniki wentylatora	maks. 70 W
Długość przewodów rozszerzenia	maks. 50 m
Długość przewodu obciążenia	maks. 100 m
Temperatura pracy	-5 ... 45 °C
Temperatura magazynowania	-20 ... 60 °C
Wilgotność względna (bez kondensacji)	10 ... 95 %
Przekrój przewodu styków przyłączeniowych	
- drut	1 x 1,5 ... 2,5 mm ²
	2 x 1,5 mm ²
- linka	1 x 1,5 ... 2,5 mm ²

* Dotyczy tylko ściemniacza przyciskowego

Warunki pracy

Rodzaj obciążenia	Krzywa	Maksymalna moc wyjściowa w watach (W)		
		25°C	35°C	45°C
Odbiorniki rezystancyjne	A)	250	225	200
Transformatory	B)	250	250	200
Lampy LED	C)	50	45	40



Schemat 1: Maksymalna moc wyjściowa w zależności od temperatury otoczenia

- i** Jeśli są podłączone konwencjonalne transformatory, należy podłączyć opcjonalny przewód N, aby uzyskać stabilne ściemnianie. Konwencjonalne transformatory muszą pracować z obciążeniem znamionowym co najmniej 50 %. Niemniej jednak zaleca się 75%, ponieważ w indywidualnych przypadkach, w zależności od transformatora, ściemnianie może być niestabilne.
- i** Obciążenie transformatorów konwencjonalnych, elektronicznych i dwunapięciowych musi być podłączone zgodnie z instrukcjami producenta.
- i** Nie należy używać nieściemnialnych lamp LED 230 V.
- i** W przypadku lamp LED 230 V, zasilanie ściemniacza może powodować lekkie świecenie lampy nawet po jej wyłączeniu.

Usuwanie problemów

Po pewnym czasie odbiornik jest samoczynnie ściemniany.

Zadziałał elektroniczny układ ochrony przed przeciążeniem.

- Wykonać rozpoznanie obciążenia
- Zmniejszyć całkowite obciążenie.
- Użyć innej lampy.

Lampa nie może być wystarczająco przyciemniona.

Kąt ściemniania jest ustawiony zbyt wysoko.

- Zmniejszyć wartość minimalnej jasności w precyzyjnym ustawieniu.

Lampa wyłącza się, gdy jest przyciemniona.

Kąt ściemniania jest ustawiony zbyt nisko.

- Zwiększyć wartość minimalnej jasności w precyzyjnym ustawieniu.
- Użyć innej lampy.

Obciążenie nie włącza się.

Kąt przyciemniania i wartość jasności są ustawione zbyt nisko.

- Zwiększyć wartość minimalnej jasności w precyzyjnym ustawieniu.

Wielokrotnie zadziałała elektroniczna ochrona przed zwarciami.

- Sprawdzić instalację elektryczną i na krótko odłączyć ściemniacz od sieci elektrycznej.

Lampa LED nie włącza się.

Nieprawidłowy tryb ustawiania obciążenia

- Uruchomić automatyczne rozpoznanie obciążenia lub ustawić tryb wycięcia fazy LED.

Odbiornik generuje hałas.

Rodzaj obciążenia jest ustawiony nieprawidłowo.

- Ustawić rodzaj obciążenia na automatyczne rozpoznanie obciążenia. Jeśli usterka nadal występuje, wymienić lampę.

Ściemniacz wyłącza się samoczynnie.

Zadziałał elektroniczny układ ochrony przed przeciążeniem.

- Sprawdzić podłączony odbiornik (maksymalna moc wyjściowa).

Zadziałała elektroniczna ochrona przed zwarciem.

- Sprawdzić instalację elektryczną i na krótko odłączyć ściemniacz od sieci elektrycznej.

Odbiornik migocze po wyłączeniu.

Zbyt niskie obciążenie źródła LED.

- Zwiększyć obciążenie źródła LED na wyjściu lub użyć modułu kompensacji LED.

Nie można przyciemnić podłączonego odbiornika.

- Podłączone mogą być tylko ściemnialne odbiorniki.

Ściemnianie i załączanie nie działa zadowalająco.

- Uruchomić automatyczne rozpoznanie obciążenia
- Ustawić ściemniacz na wycięcie fazy LED.
- Podłączyć przewód neutralny lub modułu kompensacji LED i ponownie uruchomić automatyczne rozpoznanie obciążenia

Akcesoria

Pierścień nośny	WL25xx
Ramka	WLxxxx
Pokrętło	WXD062x
Przycisk	WXD063x