

PL

**WXF054**  
Schodowy czujnik ruchu, 1,1 m

gallery



## Instrukcja podłączenia i obsługi

### Instrukcje bezpieczeństwa

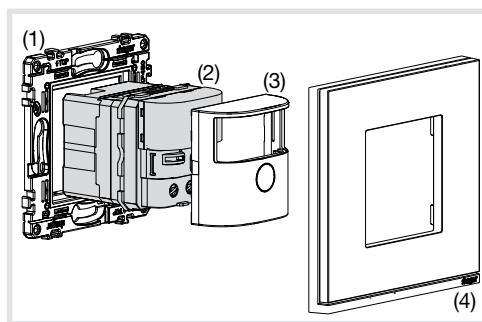
Urządzenia elektryczne mogą być instalowane i montowane wyłącznie przez wykwalifikowanego elektryka zgodnie z odpowiednimi normami instalacyjnymi, wytycznymi, przepisami, dyrektywami, przepisami bezpieczeństwa i zapobiegania wypadkom obowiązującymi w danym kraju.

Nieprzestrzeganie tych instrukcji podłączenia może spowodować uszkodzenie urządzenia, pożar lub inne niebezpieczeństwa.

Niniejsze instrukcje stanowią integralną część składową produktu i muszą zostać zachowane przez użytkownika końcowego.

### Konstrukcja i układ urządzenia (rysunek 1)

- (1) Pierścień nośny WXA45xx (poza zakresem dostawy)
- (2) Czujniki ruchu
- (3) Płytkę czołową czujnika ruchu WXD050x (poza zakresem dostawy)
- (4) Ramka WXPxxxx (poza zakresem dostawy)



Rysunek 1: Konstrukcja i układ urządzenia

## Funkcja

### Użycie zgodne z przeznaczeniem

- Jako rozszerzenie do automatycznego załączenia światła za pomocą podłączonych łączników czasowych oświetlenia schodowego lub 3-przewodowych czujników ruchu (WXF051) w zależności od ruchu ciepła i natężenia oświetlenia otoczenia
- Ręczne przełączanie za pomocą wbudowanego przycisku
- Nie nadaje się do pracy samodzielnej
- Tylko do użytku w pomieszczeniach, gdzie nie występuje woda kapiąca ani rozpryski wody.
- Montaż w puszcze do zabudowy o głębokości co najmniej 40 mm

### Cechy produktu

- Wbudowany przycisk do wyboru trybów pracy
- Wbudowany przycisk z możliwością zablokowania
- Potencjometr do ustawiania natężenia oświetlenia zadziałania, trybu pracy i czułości wykrywania
- Regulowany kąt detekcji umożliwiający dostosowanie obszaru detekcji

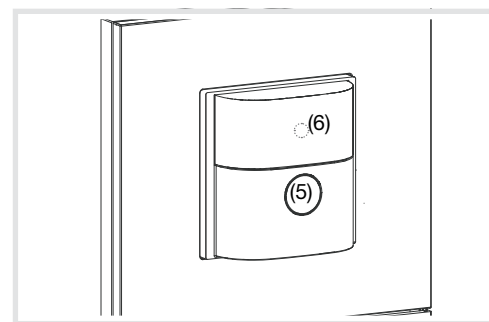
### Tryby pracy

Czujnik ruchu wykrywa ruch ciepła spowodowany przez ludzi, zwierzęta lub objekty. Po wykryciu ruchu wyzwalane są impulsy sterujące w celu włączenia światła za pośrednictwem podłączonych urządzeń załączających.

Działanie z 3-przewodowym czujnikiem ruchu jako: jednostką główną

- Światło zostanie włączone na czas opóźnienia ustawiony na jednostce głównej, jeśli w całym obszarze detekcji (jednostka główna i rozszerzenia) zostaną wykryte ruchy, a jasność znajduje się poniżej ustawionej wartości progowej. Każdy wykryty ruch ponownie uruchamia czas opóźnienia.
- Oświetlenie zostanie wyłączone, jeśli w całym obszarze detekcji nie zostaną wykryte żadne dodatkowe ruchy i minie ustawiony czas opóźnienia.

**i** W jednostce głównej użytkownik może określić, czy ma być stosowany **tylko** próg jasności nadrzędnego urządzenia, czy też należy



Rys. 2: Elementy obsługi i sygnalizacji

Funkcja	Funkcja przyjęcie	Blokada przycisku
<p>Wskaźnik LED</p> <p>Czas przytrzymania przycisku obsługowego</p>	<p>Czerwony</p> <p>&gt;5 s</p>	<p>zielony</p> <p>&gt; 15 s</p>

Rys. 3: Wybór funkcji specjalnych i wskaźnik LED

również uwzględnić w miejscu rozszerzenia.

Działanie z łącznikiem czasowym oświetlenia schodowego:

- Urządzenie wyśle impuls załączenia, jeśli w obszarze detekcji zostaną wykryte ruchy, a jasność znajduje się poniżej ustawionej wartości progowej. Każdy wykryty ruch generuje nowy impuls załączenia.

**i** Czas załączania i zachowanie oświetlenia zależą od ustawień łącznika czasowego oświetlenia schodowego.

## Obsługa

**Zasada obsługi (rys. 2)**

- (5) Przycisk
- (6) Dioda LED statusu urządzenia (za soczewką)

Obsługa jest wykonywana poprzez naciśnięcie przycisku (5) na czujniku ruchu:

- Naciśnięcie przycisku powoduje włączenie podłączonego oświetlenia lub wygenerowanie impulsu załączenia.
- Przytrzymanie przycisku powoduje uaktywnienie funkcji przyjęcie lub blokady klawisza. Wybór funkcji specjalnych jest sygnalizowany przez wskaźnik LED (rys. 3).

### Włączanie oświetlenia za pomocą przycisku

Przycisk obsługi nie jest wyłączony (patrz **Aktywowanie/dezaktywowanie załączania oświetlenia za pomocą przycisku**).

- Nacisnąć przycisk (5).

Oświetlenie jest włączane w jednostce głównej

### Aktywowanie/przerywanie funkcji przyjęcie

Funkcja przyjęcie włącza oświetlenie na 2 godziny.

- Przytrzymać przycisk przez ponad 5 sekund, aż dioda LED statusu urządzenia zacznie migać na czerwono (rys. 3).

Oświetlenie zostanie włączone na 2 godziny. W tym czasie dioda LED statusu urządzenia miga na czerwono. Po upływie 2 godzin czujnik ruchu wróci do normalnego trybu pracy.

- Nacisnąć przycisk.

Funkcja przyjęcie zostanie anulowana, a czujnik ruchu wróci do normalnego trybu pracy.

### Aktywowanie/dezaktywowanie załączania oświetlenia za pomocą przycisku

Przycisk można zablokować, np. w budynkach użyteczności publicznej.

- Przytrzymać przycisk przez ponad 15 sekund, aż dioda LED statusu urządzenia zacznie migać na zielono (rys. 3).

Przycisk został zablokowany.

lub jeśli przycisk jest zablokowany:

- Przytrzymać przycisk przez ponad 15 sekund, aż dioda LED statusu urządzenia zacznie migać na zielono (rys. 3).

Przełączanie przyciskiem zostało ponownie umożliwione.

## Instalacja i podłączenie elektryczne

### Wybór lokalizacji instalacji

- Należy zwrócić uwagę na zalecaną wysokość montażu 1,1 m.
- Uwzględnić kierunek ruchu: rozróżnia się „bezpośrednie podejście” i „ruch poprzeczny”. Ruchy poprzeczne do czujnika ruchu mogą być wykrywane lepiej niż ruchy w kierunku czujnikaruchu (rys. 4, rys. 5).
- Wybrać miejsce instalacji, w którym nie występują wibracje. Wibracje mogą wywoływać niepożądane załączenie.
- Unikać źródeł zakłóceń w obszarze detekcji (rys. 5). Źródła zakłóceń, np. elementy

grzewcze, systemy wentylacyjne, klimatyzatory i lampy, które stygną, mogą wywoływać niepożądane załączenie (rys. 4).

**i** Aby uniknąć zakłóceń, kąt detekcji można ograniczyć (patrz Ograniczenie obszaru detekcji).



### NIEBEZPIECZEŃSTWO!

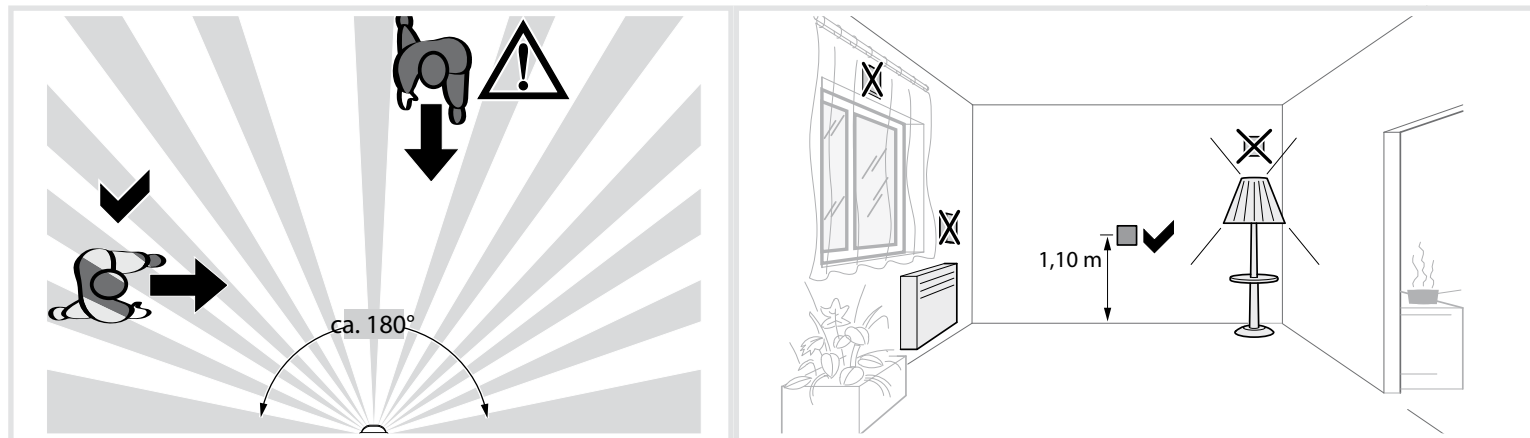
**Dotknięcie elementów pod napięciem może skutkować porażeniem prądem elektrycznym!**

**Porażenie prądem elektrycznym może być śmiertelne!**

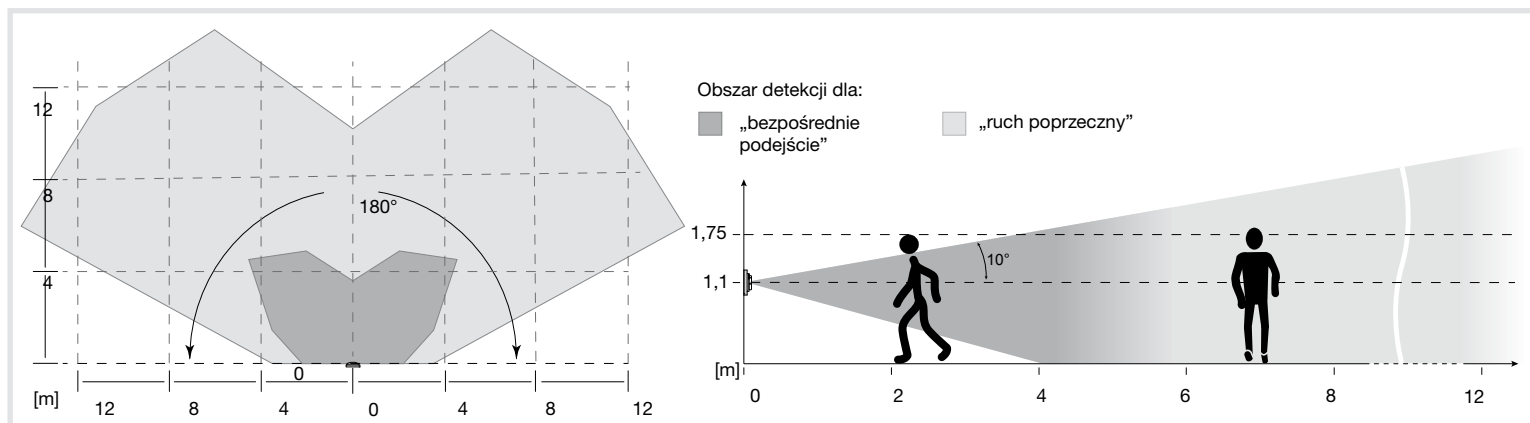
**Przed rozpoczęciem prac przy urządzeniu należy odłączyć kable połączeniowe i zakryć wszystkie części znajdujące się pod napięciem!**

### Podłączanie i montaż urządzenia

- Przykręcić pierścień nośny (1) do puski do zabudowy we właściwym położeniu.
- Podłączyć czujnik ruchu (2) zgodnie ze schematem podłączenia (rysunek 6/7).
- Wpiąć czujnik ruchu (2) w pierścień nośny.
- Wpiąć pokrywkę (3).
- Założyć ramkę (4).



Rysunek 4: Lokalizacja instalacji czujników ruchu i kierunek ruchu



Rysunek 5: Obszar detekcji czujnika ruchu o znamionowej wysokości montażu 1,1 m

## Uruchomienie

### Podstawowe ustawienia

Podstawowe ustawienia uruchomienia można wykonać bezpośrednio za pomocą elementów obsługi czujnika ruchu. Elementy obsługi do uruchomienia znajdują się pod pokrywą (3).

### Zdejmowanie pokrywy

- Zdjąć pokrywę ręcznie. (Rysunek 8).

### Rozmieszczenie elementów obsługowych i regulacyjnych (rysunek 10)

- (7) Przycisk
- (8) Dioda LED statusu urządzenia
- (9) Regulator kąta detekcji
- (10) Potencjometr natężenia oświetlenia zadziałania
- (11) Potencjometr trybu pracy
- (12) Potencjometr czułości

### Ustawianie trybu pracy

Czujnik ruchu może działać w dwóch trybach, które można wybrać za pomocą potencjometru trybu pracy (rys. 10, 11):

- 1 Działanie z łącznikiem czasowym oświetlenia schodowego
- 2 Działanie z 3-przewodowym czujnikiem ruchu

- i** Musi zostać wybrany jeden z trybów pracy, ponieważ potencjometr ustawiony jest fabrycznie w położeniu neutralnym.
- Ustawić potencjometr trybu pracy w wymaganym położeniu.

### Ustawianie obszaru detekcji

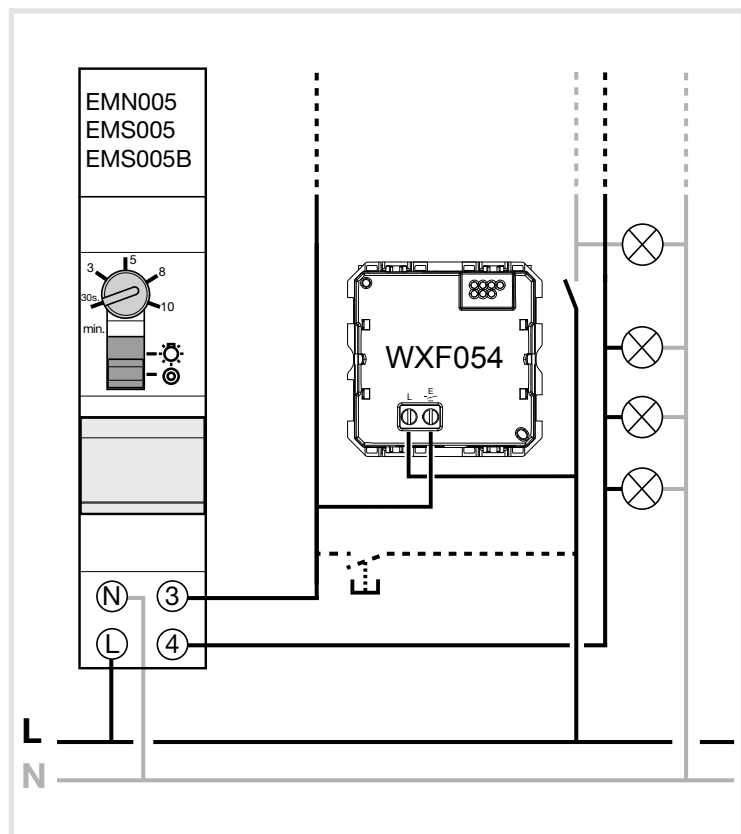
Kąt detekcji może być ograniczony po prawej i lewej stronie za pomocą regulatorów (rysunek 10, 9) w zakresie 45° ... 90° dla każdego regulatora. Można to zrobić na urządzeniu. W ten sposób kąt detekcji może wynosić od 90° do 180° (rys. 9).

- Za pomocą regulatorów ustawić kąt detekcji po jednej i drugiej stronie.
- i** Dalsze regulacje obszaru detekcji można dokonać poprzez aktywację/dezaktywację czujników ruchu (patrz Ustawianie funkcji czujników detekcji).

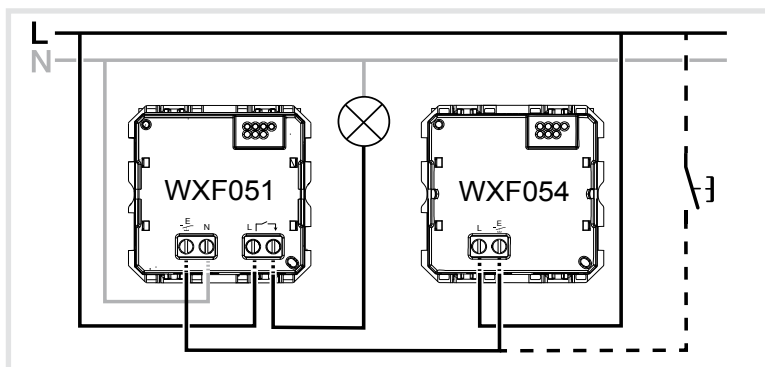
### Ustawianie skuteczności detekcji

W celu sprawdzenia skuteczności detekcji należy użyć trybu testowego. W trybie testowym czujnik ruchu działa niezależnie od jasności. Każda detekcja włącza oświetlenie i diodę LED statusu urządzenia na 1 sekundę. Następnie detekcja ruchu zostanie wyłączona na 2 sekundy. Czujnik ruchu jest podłączony i gotowy do pracy.

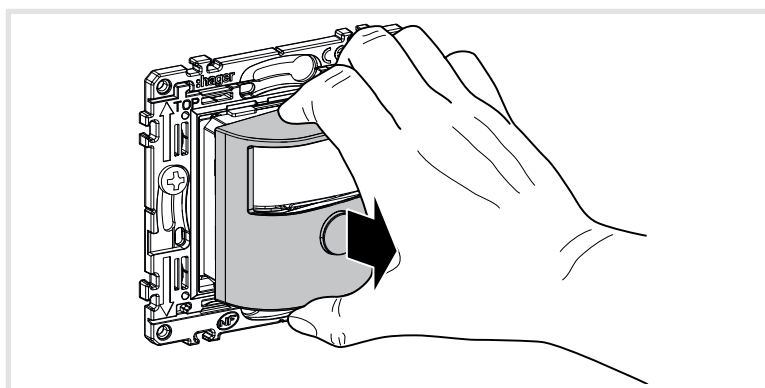
- Ustawić potencjometr natężenia oświetlenia zadziałania (rys. 10, 10) na T.
- Opuścić obszar wykrywania i obserwować załączenie.  
Jeśli czujnik ruchu włącza się bez ruchu w obszarze detekcji, występują źródła zakłóceń (patrz Lokalizacja instalacji).
- W razie potrzeby zmniejszyć czułość i wyeliminować źródła zakłóceń, dostosowując kąt detekcji lub eliminując te źródła.
- Sprawdzić obszar wykrywania za pomocą testu detekcji i w razie potrzeby go wyregulować.
- i** Tryb testowy kończy się, jeśli przez 3 minuty nie zostanie wykryty żaden ruch lub zostanie ustawiona wartość natężenia oświetlenia.
- i** Jeśli obszar detekcji czujnika ruchu jest zbyt mały, można go powiększyć przy użyciu dodatkowych schodowych czujników ruchu.



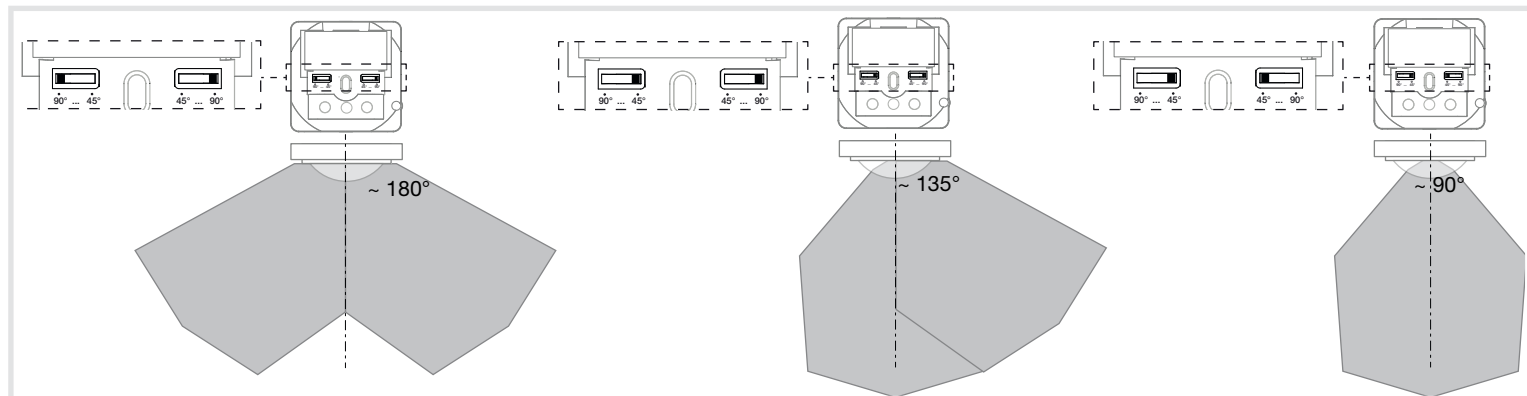
Rysunek 6: Połączenie z łącznikiem czasowym oświetlenia schodowego, np. Hager



Rysunek 7: Połączenie z 3-przewodowym czujnikiem ruchu z opcjonalnym przyciskiem rozszerzenia



Rysunek 8: Demontaż pokrywy



Rys. 9: Ustawianie kąta detekcji

## Ustawianie natężenia oświetlenia zadziałania

Natężenie oświetlenia zadziałania jest wartością natężenia oświetlenia zapisaną w czujniku ruchu; gdy natężenie spada poniżej tej wartości i są wykrywane ruchy, czujnik ruchu wysyła impulsy załączenia. Natężenie oświetlenia zadziałania można ustawić w zakresie od około 5 (☾) do 150 lx (ustawienie fabryczne) do pracy dziennej (☀). Symbol ☀ oznacza załączanie niezależnie od jasności. Natężenie oświetlenia zadziałania można regulować w wartościach pośrednich.

**i** Podczas pracy z 3-przewodowym czujnikiem ruchu z ustawieniem fabrycznym natężenie oświetlenia zadziałania urządzenia nie podlega analizie. Aby uwzględnione było natężenie oświetlenia zadziałania schodowego czujnika ruchu, w 3-przewodowym czujniku ruchu musi zostać wybrane ustawienie **Analiza natężenia oświetlenia w urządzeniu master i slave**.

**i** W celu sterowania oświetleniem klatek schodowych zgodnie z normą DIN EN12464-1, 2003, 3 należy wybrać ustawienie potencjometru 150 lx.

- Ustawić potencjometr natężenia oświetlenia zadziałania (rys. 10, 10) w wymaganym położeniu.

## Ustawianie czułości

Detekcja jest fabrycznie ustawiona na maksymalną czułość. W przypadku częstych błędnych detekcji czułość może zostać zmniejszona.

- Ustawić potencjometr czułości (rys. 10, 12) w wymaganym położeniu.

## Rozszerzone ustawienia

W celu przejścia do rozszerzonych ustawień należy wywołać specjalne menu. Lista rozszerzonych ustawień znajduje się w tabeli 1.

## Wywołanie specjalnego menu rozszerzonych ustawień

- Ustawić potencjometr natężenia oświetlenia zadziałania (rys. 10, 10) na Test (T).
- Przytrzymać przycisk przez ponad 10 sekund, aż dioda LED statusu urządzenia migie 3 x na niebiesko.

Zostało aktywowane specjalne menu **Funkcja czujników detekcji**.

**i** Funkcja zmieniana jest za każdym razem, gdy przycisk zostanie naciśnięty. Kolejność ustawień i wskazania LED można znaleźć w tabeli 1.

**i** System opuści menu specjalne, jeśli przycisk nie zostanie naciśnięty przez 30 s lub jeśli potencjometr natężenia oświetlenia zadziałania zostanie wyprowadzony z położenia T. Ustawienia, które nie zostały potwierdzone, zostaną odrzucone.

## Ustawianie funkcji czujników detekcji

Czujnik ruchu ma dwa czujniki detekcji, które oprócz regulacji na boki mogą być aktywowane/dezaktywowane indywidualnie w celu regulacji obszaru detekcji.

Czujnik ruchu znajduje się w menu specjalnym rozszerzonych ustawień (patrz Wywołanie specjalnego menu rozszerzonych ustawień).

- Naciskać przycisk tyle razy, aż dioda LED statusu urządzenia będzie migać cyklicznie 3x na niebiesko.

Została aktywowana opcja **Funkcja czujników detekcji**.

- Przytrzymać przycisk przez około 2 sekundy, aż dioda LED statusu urządzenia będzie cyklicznie migać na czerwono.
- Naciskać przycisk tyle razy, aż dioda LED wskaże żądaną funkcję (patrz Tabela 1).
- Nacisnąć i przytrzymać przycisk przez około 2 sekundy, aby potwierdzić wybraną funkcję. Dioda LED migie cyklicznie 3x na niebiesko.

## Resetowanie urządzenia do ustawienia fabrycznego

**i** Po zresetowaniu urządzenia do ustawienia fabrycznego wszystkie ustawienia odbiegające od niego są usuwane.

Czujnik ruchu znajduje się w menu specjalnym rozszerzonych ustawień (patrz Wywołanie specjalnego menu rozszerzonych ustawień).

- Naciskać przycisk tyle razy, aż dioda LED statusu urządzenia będzie migać cyklicznie 4x na niebiesko.

Została aktywowana opcja **Resetowanie do ustawienia fabrycznego**.

- Przytrzymać przycisk przez ponad 10 sekund. Urządzenie zostanie automatycznie uruchomione ponownie. Dioda LED miga 3x na zielono. Obciążenie zostanie włączone.

**i** Ponowne uruchomienie trwa około 30 s. Urządzenie musi zostać ponownie skonfigurowane; w międzyczasie będą obowiązywały standardowe ustawienia.

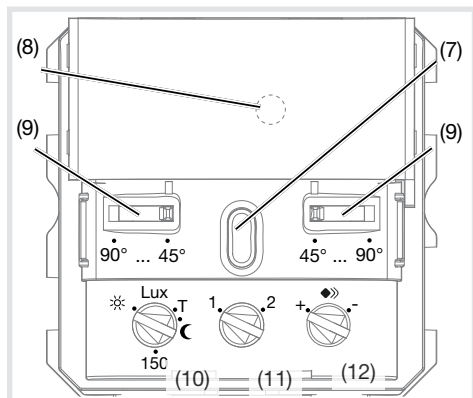
## Załącznik

### Dane techniczne

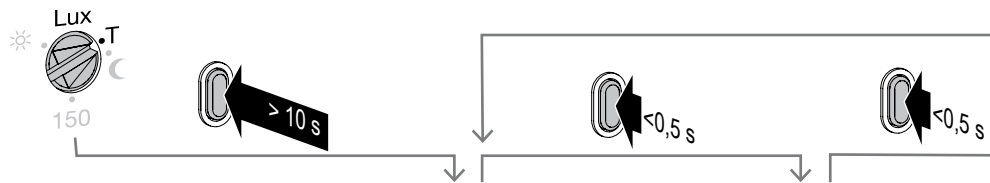
Napięcie znamionowe	230 V~, + 10%/- 15%
Częstotliwość sieci	50 Hz
Pobór mocy w trybie czuwania	< 0,3 W
Natężenie oświetlenia zadziałania	ok 5 ... 1000 lx (∞)
Czułość	ok 10 ... 100 %
Kąt detekcji	ok. 90 ... 180°
Obszar detekcji (1,1 m)	ok 12 x 16 m
Stopień ochrony	IP 20
Wilgotność względna	95% maks./ 20°C
Temperatura pracy	-5°C ... +45°C
Temperatura magazynowania/transportu	-20°C ... +60°C
Ochrona przed przegrzaniem	bezpiecznik termiczny, bez resetu
Długość przewodów rozszerzenia	maks. 50 m
Przekrój przewodu zacisków przyłączeniowych	
- drut	1 x 1,5 ... 2,5 mm <sup>2</sup> 2 x 1,5 mm <sup>2</sup>
- linka	1 x 1,5 ... 2,5 mm <sup>2</sup>

### Akcesoria

Pierścień nośny	WL25xx
Ramka	WLxxxx
Płytką czołowa	WXD050x



Rys. 10: Elementy obsługowe i regulacyjne



Specjalne menu wskaźnika LED**	■ ■ ■ ■ ■	■ ■ ■ ■ ■
Funkcja	Działanie czujników detekcji	Resetowanie do ustawienia fabrycznego
Sposób wybrania i potwierdzenia poszczególnych funkcji opisano w sekcjach ich dotyczących.		
LED***	■	
Funkcja	Pełna detekcja: lewy i prawy czujnik aktywne*	
LED***	■ ■	
Funkcja	Aktywny jest tylko lewy czujnik	
LED***	■ ■ ■	
Funkcja	Aktywny jest tylko prawy czujnik	

\* Ustawienie fabryczne \*\* miga na niebiesko \*\*\* miga na czerwono

Tabela 1: Rozszerzone ustawienia w menu specjalnym