

## TEAR N RC

Akcesorium systemu szynoprzewodowego



TEAR N RC-PCON W



|                   |              |        |
|-------------------|--------------|--------|
| TEAR N RC-PCON W  | <b>35790</b> | biały  |
| TEAR N RC-PCON B  | <b>35791</b> | czarny |
| TEAR N RC-CON-L W | <b>35792</b> | biały  |
| TEAR N RC-CON-L B | <b>35793</b> | czarny |
| TEAR N RC-CON-I W | <b>35794</b> | biały  |
| TEAR N RC-CON-I B | <b>35795</b> | czarny |
| TEAR N RC-CON-T W | <b>35796</b> | biały  |
| TEAR N RC-CON-T B | <b>35797</b> | czarny |
| TEAR N RC-CON-X W | <b>35798</b> | biały  |
| TEAR N RC-CON-X B | <b>35799</b> | czarny |
| TEAR N R-TR 2M-W  | <b>35800</b> | biały  |
| TEAR N R-TR 2M-B  | <b>35801</b> | czarny |
| TEAR N RCLIP-W    | <b>35802</b> | biały  |
| TEAR N RCLIP-B    | <b>35803</b> | czarny |

## TEAR N RC

Akcesorium systemu szynoprzewodowego



TEAR N RC-PCON W



TEAR N RC-PCON B



TEAR N RC-CON-L W



TEAR N RC-CON-L B



TEAR N RC-CON-I W



TEAR N RC-CON-I B



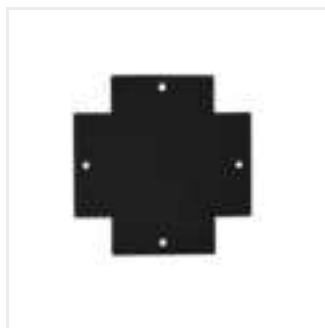
TEAR N RC-CON-T W



TEAR N RC-CON-T B



TEAR N RC-CON-X W



TEAR N RC-CON-X B



TEAR N R-TR 2M-W



TEAR N R-TR 2M-B



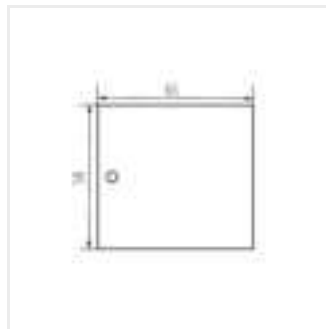
TEAR N RCLIP-W



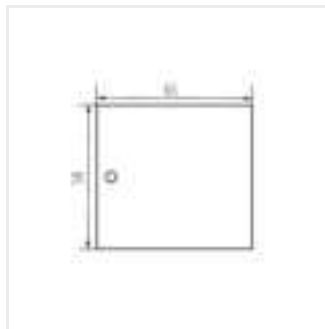
TEAR N RCLIP-B

## TEAR N RC

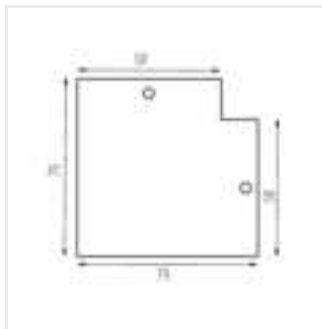
Akcesorium systemu szynoprzewodowego



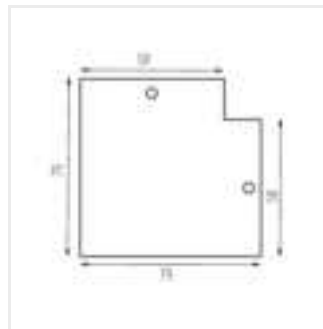
TEAR N RC-PCON W



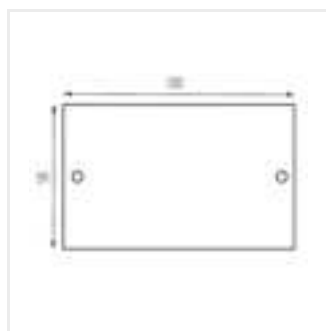
TEAR N RC-PCON B



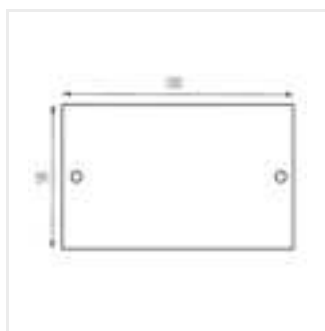
TEAR N RC-CON-L W



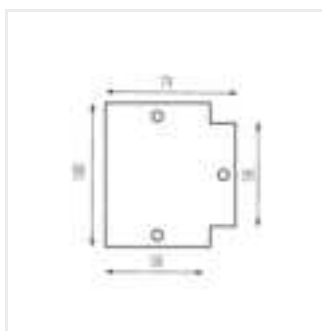
TEAR N RC-CON-L B



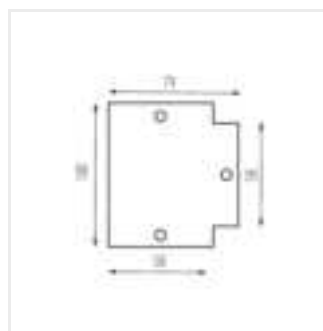
TEAR N RC-CON-I W



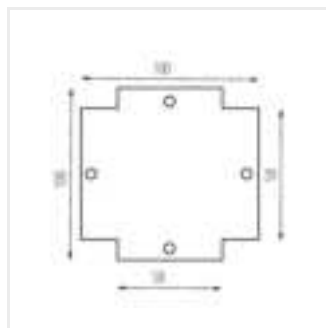
TEAR N RC-CON-I B



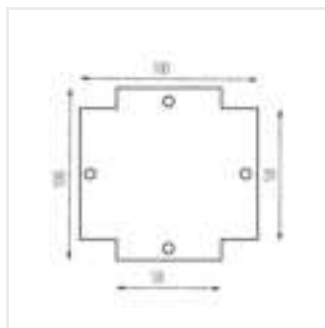
TEAR N RC-CON-T W



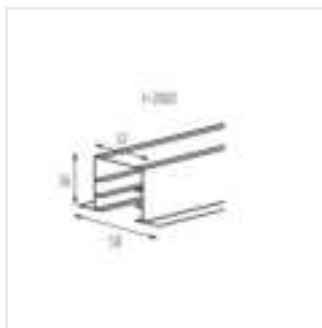
TEAR N RC-CON-T B



TEAR N RC-CON-X W



TEAR N RC-CON-X B



TEAR N R-TR 2M-W



TEAR N R-TR 2M-B



TEAR N RCLIP-W



TEAR N RCLIP-B