

TEAR N RC

Akcesorium systemu szynoprzewodowego



TEAR N RC-PCON W



| | | |
|-------------------|--------------|--------|
| TEAR N RC-PCON W | 35790 | biały |
| TEAR N RC-PCON B | 35791 | czarny |
| TEAR N RC-CON-L W | 35792 | biały |
| TEAR N RC-CON-L B | 35793 | czarny |
| TEAR N RC-CON-I W | 35794 | biały |
| TEAR N RC-CON-I B | 35795 | czarny |
| TEAR N RC-CON-T W | 35796 | biały |
| TEAR N RC-CON-T B | 35797 | czarny |
| TEAR N RC-CON-X W | 35798 | biały |
| TEAR N RC-CON-X B | 35799 | czarny |
| TEAR N R-TR 2M-W | 35800 | biały |
| TEAR N R-TR 2M-B | 35801 | czarny |
| TEAR N RCLIP-W | 35802 | biały |
| TEAR N RCLIP-B | 35803 | czarny |

TEAR N RC

Akcesorium systemu szynoprzewodowego



TEAR N RC-PCON W



TEAR N RC-PCON B



TEAR N RC-CON-L W



TEAR N RC-CON-L B



TEAR N RC-CON-I W



TEAR N RC-CON-I B



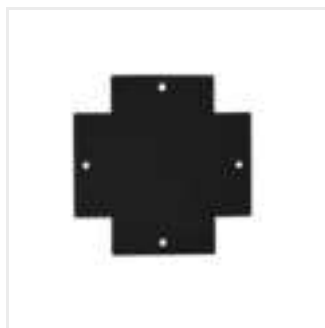
TEAR N RC-CON-T W



TEAR N RC-CON-T B



TEAR N RC-CON-X W



TEAR N RC-CON-X B



TEAR N R-TR 2M-W



TEAR N R-TR 2M-B



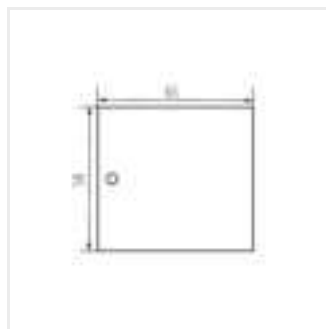
TEAR N RCLIP-W



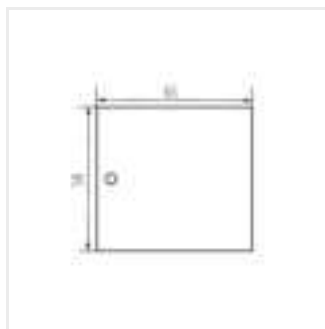
TEAR N RCLIP-B

TEAR N RC

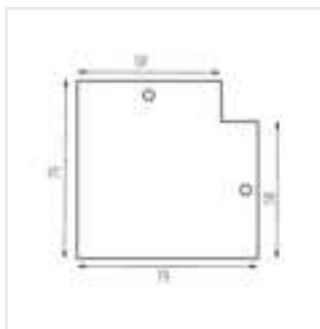
Akcesorium systemu szynoprzewodowego



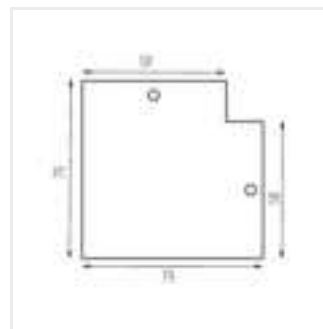
TEAR N RC-PCON W



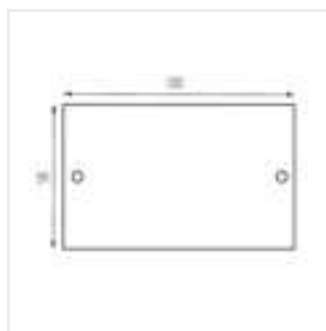
TEAR N RC-PCON B



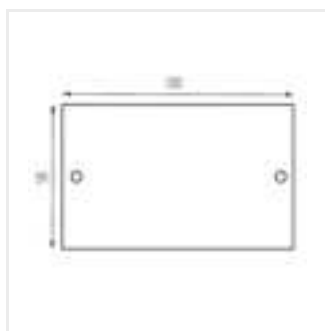
TEAR N RC-CON-L W



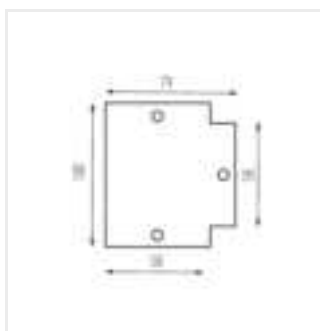
TEAR N RC-CON-L B



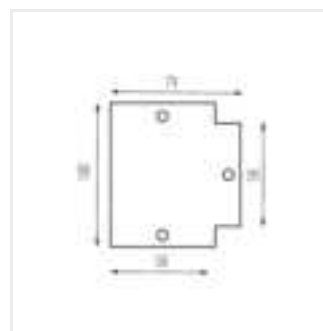
TEAR N RC-CON-I W



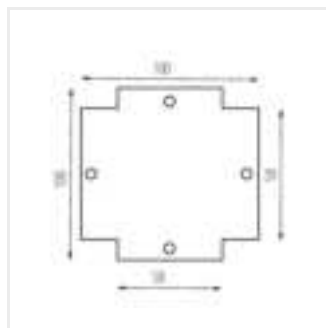
TEAR N RC-CON-I B



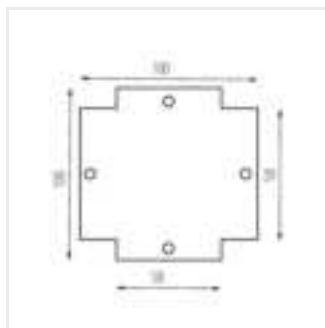
TEAR N RC-CON-T W



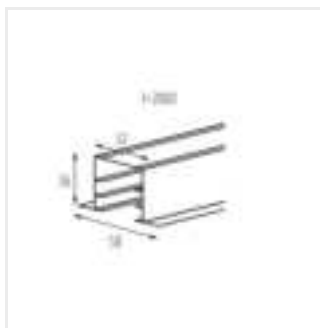
TEAR N RC-CON-T B



TEAR N RC-CON-X W



TEAR N RC-CON-X B



TEAR N R-TR 2M-W



TEAR N R-TR 2M-B



TEAR N RCLIP-W



TEAR N RCLIP-B