

Kanlux



Kanlux GIVRO

Kanlux GIVRO LED to bezpieczny i wygodny w użyciu wąż świetlny, a sposób łączenia odcinków zapewnia niezawodność i komfort użytkowania. Dzięki wysokiej odporności IP65 węże GIVRO są zabezpieczone przed wnikaniem pyłów i wilgoci, a ich odporność na promieniowanie UV gwarantuje długotrwałe zachowanie właściwości. Dostępne w trzech długościach (15 m, 30 m, 50 m) oraz sześciu wersjach kolorystycznych – ciepłej (3000K), neutralnej (4000K), zimnej (6500K), a także czerwonej, zielonej i niebieskiej.

Węże Kanlux GIVRO LED można łączyć ze sobą do długości 100 metrów, a przelotowe zasilanie ułatwia tworzenie dużych instalacji. W razie potrzeby można go przeciąć, jednak do samodzielnego stosowania nadaje się tylko część zakończona wtyczką, a przycięty koniec należy zabezpieczyć zaślepką GIVRO END CAP.

Dodatkowe akcesoria obejmują przewód przyłączeniowy GIVRO-PR SET (150 cm, IP44, zakończony wtyczką) oraz GIVRO-PR SET W/O PLUG (150 cm, IP65, bez wtyczki), zaślepki GIVRO END CAP oraz uchwyty GIVRO HOLDER (10 szt. w opakowaniu) do łatwego montażu węży świetlnych.

- Wąż świetlny GIVRO LED zakończony jest wtykiem oraz gniazdem. Wtyk węża należy przyłączyć do gniazda przyłącza zasilającego GIVRO - PR SET lub gniazda innego odcinka węża GIVRO LED, który został przypięty do zasilania. Przelotowe zasilanie pozwala łączyć ze sobą kilka węży GIVRO LED o różnych długościach. Wolne gniazdo odcinka węża, do którego nie został przyłączony kolejny odcinek należy zaślepić dołączoną zaślepką. Istnieje możliwość stworzenia instalacji o długości do max 100 metrów.
- Wąż świetlny GIVRO LED posiada wyznaczone miejsca do cięcia co metr. Wąż GIVRO LED można przeciąć, ale odcięta część zakończona gniazdem nie nadaje się do użycia. Samodzielnie stosować można tylko część zakończoną wtyczką, jej przycięty koniec należy zaślepić GIVRO END CAP. Nie należy łączyć ciętych odcinków węża w jakikolwiek inny sposób.
- Do prawidłowego działania wymagane jest urządzenie zasilające GIVRO PR SET (index 38590, 38593) dostępne w ofercie Kanlux.

SYSTEM
GIVRO

IP
65



 210 DC						
 0,1m	 -10÷35	 360° Φuse				



GIVRO LED 15M-WW



IP



GIVRO LED 15M-WW	38572	1m = 2	1m = 110	ciepłobiała	65	15000	G
GIVRO LED 15M-NW	38575	1m = 2	1m = 120	biała	65	15000	G
GIVRO LED 15M-CW	38578	1m = 2	1m = 120	chłodnobiała	65	15000	G
GIVRO LED 15M-RE	38581	1m = 2	1m = 6	czerwona	65	15000	
GIVRO LED 15M-GR	38584	1m = 2	1m = 29	zielona	65	15000	
GIVRO LED 15M-BL	38587	1m = 2	1m = 9,5	niebieska	65	15000	
GIVRO LED 30M-WW	38573	1m = 2	1m = 110	ciepłobiała	65	30000	G
GIVRO LED 30M-NW	38576	1m = 2	1m = 120	biała	65	30000	G
GIVRO LED 30M-CW	38579	1m = 2	1m = 120	chłodnobiała	65	30000	G
GIVRO LED 30M-RE	38582	1m = 2	1m = 6	czerwona	65	30000	
GIVRO LED 30M-GR	38585	1m = 2	1m = 29	zielona	65	30000	
GIVRO LED 30M-BL	38588	1m = 2	1m = 9,5	niebieska	65	30000	
GIVRO LED 50M-WW	38574	1m = 2	1m = 110	ciepłobiała	65	50000	G
GIVRO LED 50M-NW	38577	1m = 2	1m = 120	biała	65	50000	G
GIVRO LED 50M-CW	38580	1m = 2	1m = 120	chłodnobiała	65	50000	G
GIVRO LED 50M-RE	38583	1m = 2	1m = 6	czerwona	65	50000	
GIVRO LED 50M-GR	38586	1m = 2	1m = 29	zielona	65	50000	
GIVRO LED 50M-BL	38589	1m = 2	1m = 9,5	niebieska	65	50000	



GIVRO LED 15M-WW



GIVRO LED 15M-NW



GIVRO LED 15M-CW



GIVRO LED 15M-RE



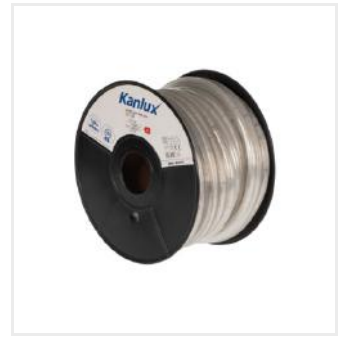
GIVRO LED 15M-GR



GIVRO LED 15M-BL



GIVRO LED 30M-WW



GIVRO LED 30M-NW



GIVRO LED 30M-CW



GIVRO LED 30M-RE



GIVRO LED 30M-GR



GIVRO LED 30M-BL



GIVRO LED 50M-WW



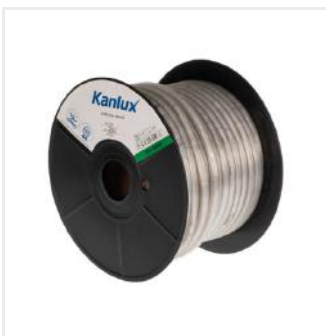
GIVRO LED 50M-NW



GIVRO LED 50M-CW



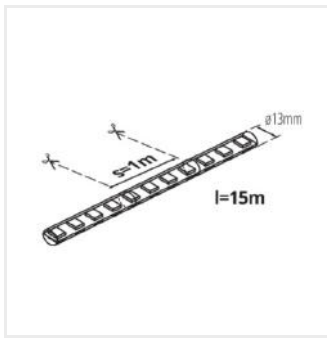
GIVRO LED 50M-RE



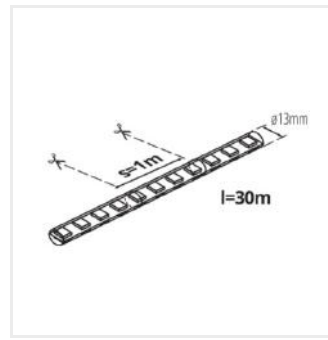
GIVRO LED 50M-GR



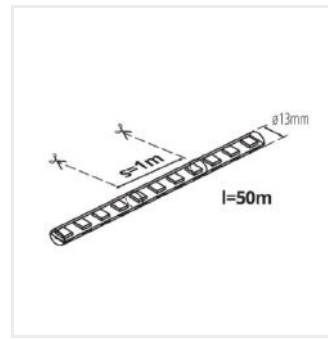
GIVRO LED 50M-BL



GIVRO LED 15M



GIVRO LED 30M



GIVRO LED 50M

Akcesoria

38590 GIVRO - PR SET Przewód przyłączeniowy do węży świetlnych GIVRO LED, GIVRO - PR SET (38590).



38593 GIVRO-PR SET W/O PLUG Przewód przyłączeniowy bez wtyczki, do węży świetlnych GIVRO LED, GIVRO-PR SET W/O PLUG (38593).



38592 GIVRO - HOLDER Uchwyt do węży świetlnych GIVRO LED, GIVRO - HOLDER (38592).



38591 GIVRO - END CAP Zaślepka do węży świetlnych GIVRO LED, GIVRO - END CAP (38591).



Dokument utworzono: 29.10.2024, 14:30

Zastrzega się możliwość wprowadzenia zmian technicznych. Dane zawarte w tym katalogu nie są prawnie wiążące.
Fotometria: wyniki uzyskane podczas badania konkretnego egzemplarza.