

# Kanlux



## Kanlux DALLA

Kanlux DALLA to wysokiej jakości oprawa oświetleniowa, zaprojektowana z myślą o montażu wewnętrznym w różnorodnych przestrzeniach. Jej konstrukcja wykonana jest z trwałego stopu aluminium, co gwarantuje odporność na uszkodzenia. Oprawa posiada ruchomy pierścień, który umożliwi precyzyjne skierowanie strumienia światła w wybranym kierunku, co pozwala na dostosowanie oświetlenia do indywidualnych potrzeb. Jej elegancki, minimalistyczny design, dostępny w uniwersalnych kolorach, doskonale komponuje się z nowoczesnymi wnętrzami, dodając im dyskretnego uroku i klasy. Kanlux DALLA to idealne rozwiązanie zarówno do przestrzeni mieszkalnych, jak i komercyjnych, gdzie istotna jest estetyka i funkcjonalność oświetlenia.



12 AC; 12 DC; 220-240 AC			Gx5,3/GU10			<b>IP</b> 20
	5÷25	[mm] Ø70	0,5m		MR16/PAR16	
<b>UK</b> <b>CA</b>						



DALLA DTL-B



DALLA DTL-B	<b>22434</b>	max 10	czarny	w jednej osi	30
DALLA DTL-W	<b>22435</b>	max 10	biały	w jednej osi	30
DALLA DTO-B	<b>22436</b>	max 10	czarny	w jednej osi	30
DALLA DTO-W	<b>22437</b>	max 10	biały	w jednej osi	30



DALLA DTL-B



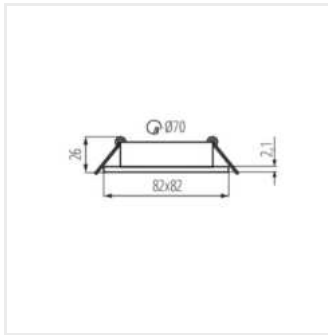
DALLA DTL-W



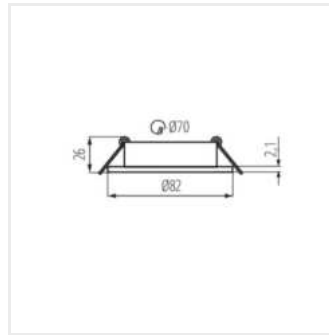
DALLA DTO-B



DALLA DTO-W



DALLA DTL



DALLA DTO

Dokument utworzono: 01.02.2025, 02:30

Zastrzega się możliwość wprowadzenia zmian technicznych. Dane zawarte w tym katalogu nie są prawnie wiążące.

Fotometria: wyniki uzyskane podczas badania konkretnego egzemplarza.

Kanlux S.A. ul. Objazdowa 1-3, 41-922 Radzionków, Poland [kanlux@kanlux.com](mailto:kanlux@kanlux.com)

