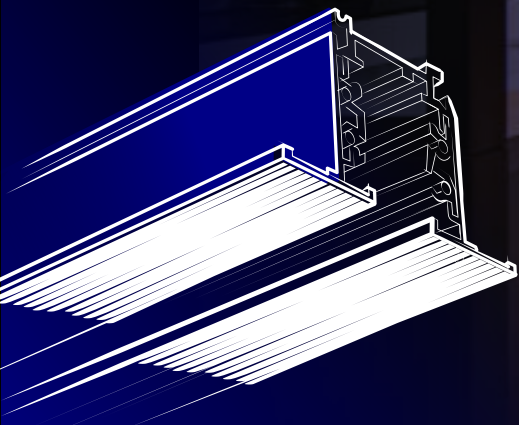


# ***Kanlux***



**NOWE ELEMENTY SYSTEMU  
SZYNOPRZEWODOWEGO**

# **Kanlux TEAR N**



# Kanlux

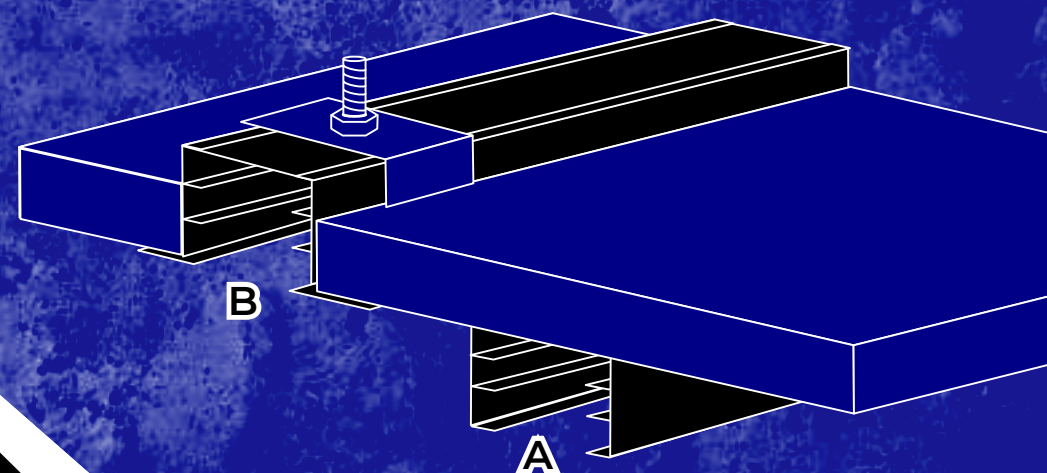
## Kanlux TEAR N R-TR

**elementy systemu do wbudowania**

kolor: biały

► **podtynkowy szynoprzewód 3-obwodowy**

Możliwość dowolnej konfiguracji i łączenia szyn w linie świetlne.



Nowe elementy są kompatybilne z wszystkimi akcesoriami dostępnymi w ramach systemu Kanlux TEAR. Pozwalają tworzyć podtynkowe systemy szynoprzewodowe z oprawami typu track light Kanlux ATL i BTL.

DŁUGOŚĆ: 2M

B: podtynkowy  
TEAR N R-TR

A: natynkowy  
TEAR N TR

# Kanlux

## Kanlux TEAR N RC

**elementy systemu do wbudowania**

kolor: biały

▶ osłona maskująca  
TEAR N RC-PCON  
na przyłącza TEAR N

▶ 4 osłony maskujące  
TEAR N RC CON  
na łączniki TEAR N



TEAR N PCON L 33260  
TEAR N PCON R 33234

TEAR N RC-PCON 35790



TEAR N CON-I 33240

TEAR N RC-CON-I W 35794



TEAR N CON-L RL 33242  
TEAR N CON-L LR 33244

TEAR N RC CON-L 35792



TEAR N CON-T LRR 33262  
TEAR N CON-T RRL 33248  
TEAR N CON-T RLL 33250  
TEAR N CON-T LLR 33264

TEAR N RC CON-T 35796



TEAR N CON-X 33246

TEAR N RC CON-X 35798

Kompatybilne  
z przyłączami  
i łącznikami  
systemu TEAR N.

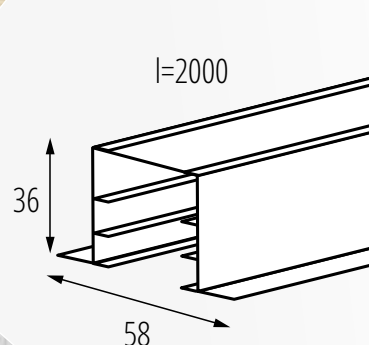
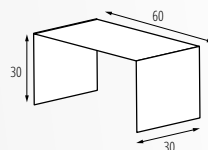


# Kanlux

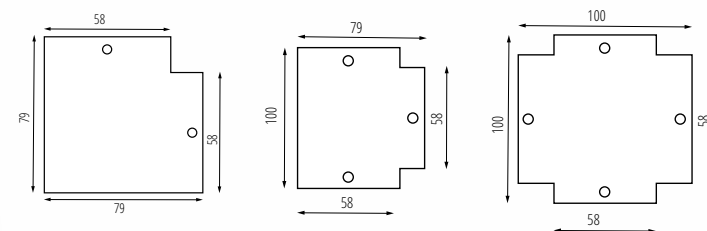
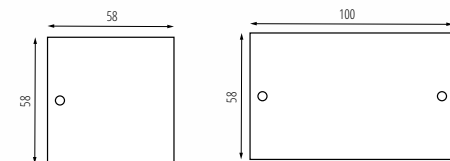
## Kanlux TEAR N RC

### elementy systemu do wbudowania

TEAR N RC-PCON W	<b>35790</b>	Ostona na przyłącze prądowe, biały
TEAR N RC-CON-L W	<b>35792</b>	Ostona na łącznik narożny typu „L”, biały
TEAR N RC-CON-I W	<b>35794</b>	Ostona na łącznik prosty typu „I”, biały
TEAR N RC-CON-T W	<b>35796</b>	Ostona na łącznik typu „T”, biały
TEAR N RC-CON-X W	<b>35798</b>	Ostona na łącznik typu „X”, biały
TEAR N R-TR 2M-W	<b>35800</b>	Szynoprzewód 3-obwodowy podtynkowy, biały
TEAR N RCLIP-W	<b>35802</b>	Klips mocujący podtynkowy, biały



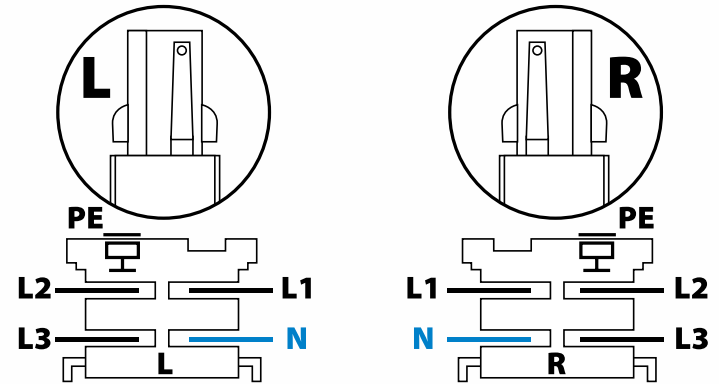
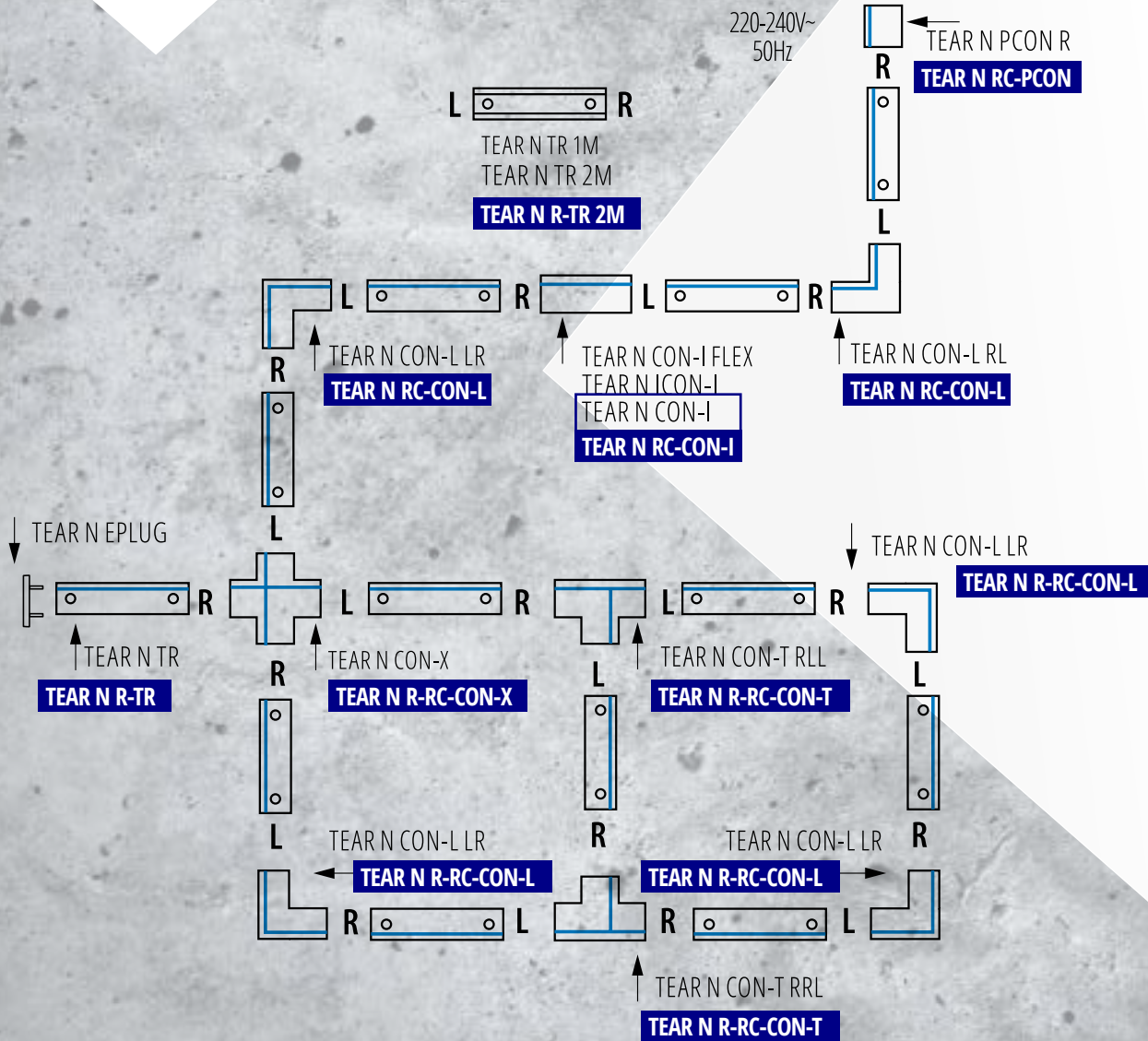
materiał: stop aluminium



Pełna oferta szyn  
Kanlux TEAR N umożliwia zaprojektowanie  
dowolnego systemu: [www.kanlux.com](http://www.kanlux.com)

## Kanlux TEAR N schematy połączeń

220-240V~  
50Hz



**N** — color BLUE

**TEAR N RC** osłona do montażu  
podtynkowego TEAR N R-TR



Pełna oferta  
Kanlux TEAR N umożliwia zaprojektowanie  
dowolnego systemu: [www.kanlux.com](http://www.kanlux.com)

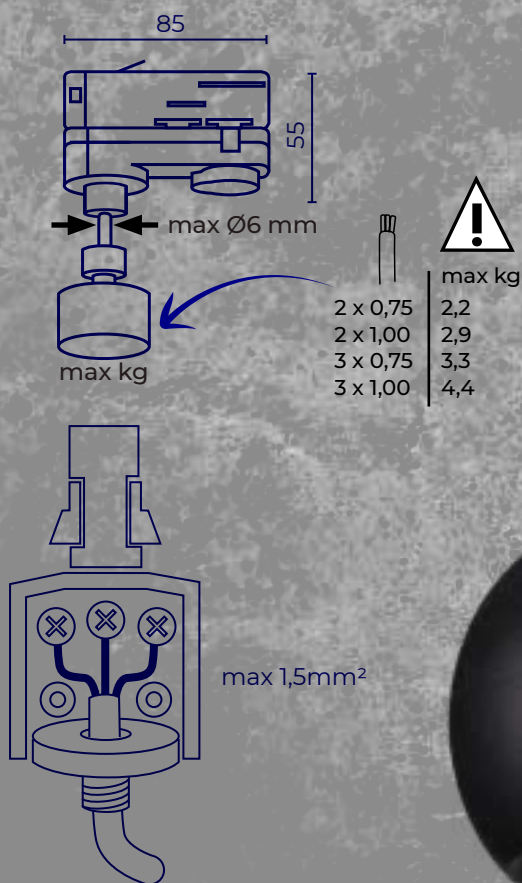
# Kanlux

## Kanlux TEAR N PADAPTOR

**elementy systemu TEAR**

kolory: biały i czarny

Adapter z odciążką  
TEAR N PADAPTOR  
pozwala wyposażyć  
szynoprzewody TEAR N  
w dowolnie wybrane oprawy  
oświetleniowe do zwieszenia.



● TEAR N PADAPTOR-W **33266**

adapter + odciążka

● TEAR N PADAPTOR-B **33267**

adapter + odciążka