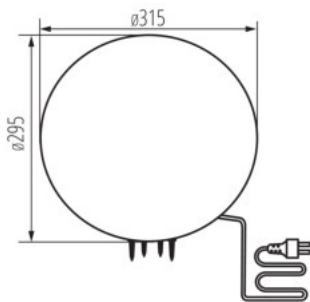


Oprawa ogrodowa z wymiennym źródłem światła



Oprawy Kanlux STONO N są niekwestionowanym hitem ogrodowym. To imitujące kamienie świetlne kule, które idealnie wkomponują się w miejsca skalniaków, czy w otoczenie krzewów. Każda z nich wyposażona jest w kolce, które pozwalają osadzić oprawę w gruncie i długi kabel zasilający (3 metry). Kanlux STONO N to oprawy na wymienne źródła światła.

DANE OGÓLNE:

Kolor: granit

Miejsce montażu: dogruntowa

Miejsce zastosowania: wewnątrz i na zewnątrz

Minimalna odległość od oświetlanego obiektu : 0,2m

Wymienne źródło światła: tak

Wysokość [mm]: 295

Średnica [mm]: 315

DANE TECHNICZNE:

Napięcie znamionowe [V]: 220-240 AC

Częstotliwość znamionowa [Hz]: 50

Moc maksymalna [W]: max 15

Klasa ochronności przed porażeniem elektrycznym : II

Materiał klosza: LLDPE

Materiał obudowy: ABS

Źródło światła: GLS/CFL/LED

Źródło światła w komplecie: nie

Trzonek (Źródło światła): E27

Zakres temperatury otoczenia, na którą może być narażony wyrób [°C]: -20÷35

Rodzaj przyłącza: przewód zakończony wtyczką

Rodzaj przewodu : H05RN-F

Długość przewodu [m]: 3

Przekrój przewodu [mm²]: 1

Stopień IP: 65

INFORMACJE DODATKOWE:

- w komplecie przewód 3m
- w komplecie zestaw 4 szt. szpikulców do montażu w gruncie