

# Kanlux



## Kanlux YALTE LED

Kanlux YALTE to nowoczesna seria liniowych opraw elewacyjnych o minimalistycznym designie i szerokim zakresie zastosowań, która sprawdzi się również we wnętrzach - jako aranżacje ścian, podświetlenie luster czy obrazów. Wykonane z aluminiowego korpusu i klosza z poliwęglanu. Regulacja w zakresie 330° pozwala na precyzyjne ustawienie kąta świecenia. Dostępne w dwóch temperaturach barwowych 3000K i 4000K oraz wariantach z pojedynczym i podwójnym mocowaniem. Klasa szczelności IP54 zapewnia ochronę przed wilgocią i kurzem, a 5-letnia gwarancja potwierdza ich trwałość i niezawodność.

- 5 lat Gwarancji na warunkach oświadczenia gwarancyjnego, dostępnego na stronie internetowej



 220-240 AC	 50	 ≥40000	 30000	 ellipse ≤ 6x MacAdam	 Ra 80	 SMD
		 IP 54	 0,5m		 -15÷35	 330
	 0,75÷1,5					



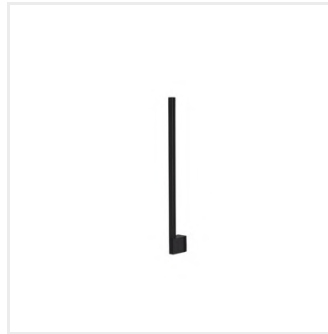
YALTE S 06 8W NW-B



YALTE S 06 8W NW-B	<b>38890</b>	8	370	4000	czarny	do nadbudowania na ścianie
YALTE S 06 8W WW-B	<b>38891</b>	8	350	3000	czarny	do nadbudowania na ścianie
YALTE S 08 10W NW-B	<b>38892</b>	10	460	4000	czarny	do nadbudowania na ścianie
YALTE S 08 10W WW-B	<b>38893</b>	10	450	3000	czarny	do nadbudowania na ścianie
YALTE D 09 8W NW-B	<b>38894</b>	8	350	4000	czarny	do nadbudowania na ścianie
YALTE D 09 8W WW-B	<b>38895</b>	8	340	3000	czarny	do nadbudowania na ścianie
YALTE D 12 11W NW-B	<b>38896</b>	11	500	4000	czarny	do nadbudowania na ścianie
YALTE D 12 11W WW-B	<b>38897</b>	11	480	3000	czarny	do nadbudowania na ścianie



YALTE S 06 8W NW-B



YALTE S 06 8W WW-B



YALTE S 08 10W NW-B



YALTE S 08 10W WW-B



YALTE D 09 8W NW-B



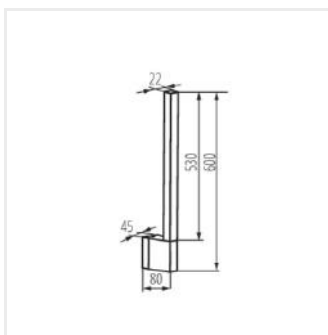
YALTE D 09 8W WW-B



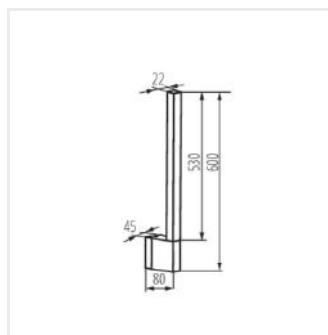
YALTE D 12 11W NW-B



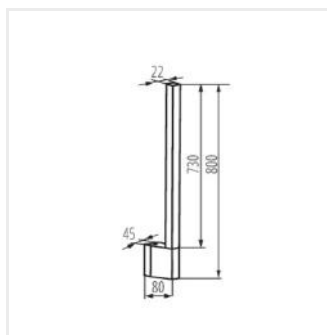
YALTE D 12 11W WW-B



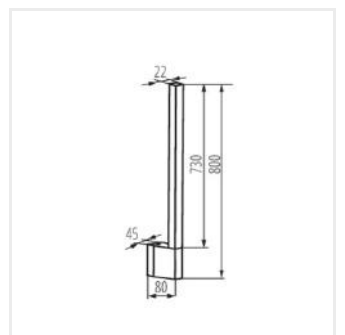
YALTE S 06 8W NW-B



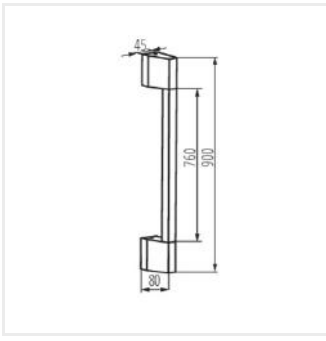
YALTE S 06 8W WW-B



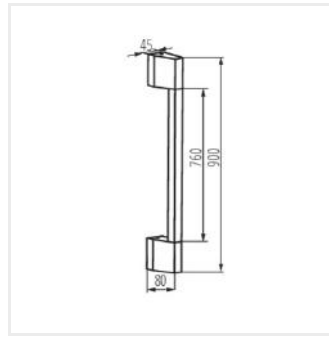
YALTE S 08 10W NW-B



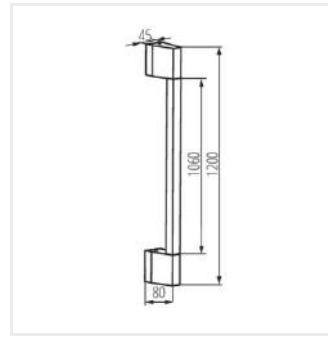
YALTE S 08 10W WW-B



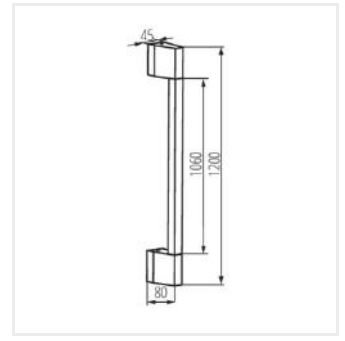
YALTE D 09 8W NW-B



YALTE D 09 8W WW-B



YALTE D 12 11W NW-B



YALTE D 12 11W WW-B

Dokument utworzono: 28.03.2025, 15:00

Zastrzega się możliwość wprowadzenia zmian technicznych. Dane zawarte w tym katalogu nie są prawnie wiążące.

Fotometria: wyniki uzyskane podczas badania konkretnego egzemplarza.

Kanlux S.A. ul. Objazdowa 1-3, 41-922 Radzionków, Poland [kanlux@kanlux.com](mailto:kanlux@kanlux.com)

