

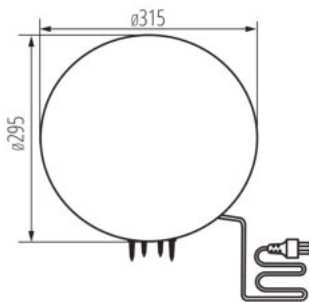
Oprawa ogrodowa z wymiennym źródłem światła

5905339365903



IP
65

MO
DE
RN
design



Oprawy Kanlux STONO N są niekwestionowanym hitem ogrodowym. To imitujące kamienie świetlne kule, które idealnie wkomponują się w miejsca skalniaków, czy w otoczenie krzewów. Każda z nich wyposażona jest w kolce, które pozwalają osadzić oprawę w gruncie i długi kabel zasilający (3 metry). Kanlux STONO N to oprawy na wymienne źródła światła.

DANE OGÓLNE:

Kolor: granit

Miejsce montażu: dogruntowa

Miejsce zastosowania: wewnątrz i na zewnątrz

Minimalna odległość od oświetlanego obiektu: 0,2m

Wymienne źródło światła: tak

Wysokość [mm]: 295

Średnica [mm]: 315

DANE TECHNICZNE:

Napięcie znamionowe [V]: 220-240 AC

Częstotliwość znamionowa [Hz]: 50

Moc maksymalna [W]: max 15

Klasa ochronności przed porażeniem elektrycznym: II

Materiał klosza: LLDPE

Materiał obudowy: ABS

Źródło światła: GLS/CFL/LED

Źródło światła w komplecie: nie

Trzonek (Źródło światła): E27

Zakres temperatury otoczenia, na którą może być narażony wyrób [°C]: -20÷35

Rodzaj przyłącza: przewód zakończony wtyczką

Rodzaj przewodu: H05RN-F

Długość przewodu [m]: 3

Przekrój przewodu [mm²]: 1

Stopień IP: 65

DANE LOGISTYCZNE:

Jednostka miary: sztuka

Jak pakowane: 1

Ilość sztuk w opakowaniu pośrednim: 1

Ilość sztuk w opakowaniu zbiorczym: 1

36590 STONO 315 N

Oprawa ogrodowa z wymiennym źródłem światła



Masa jednostkowa netto [g]: 1366

Gramatura [g]: 1800

Długość opakowania jednostkowego [cm]: 33

Szerokość opakowania jednostkowego [cm]: 33

Wysokość opakowania jednostkowego [cm]: 32

Waga kartonu [kg]: 1.8

Szerokość kartonu [cm]: 33

Wysokość kartonu [cm]: 32

Długość kartonu [cm]: 33

Objętość kartonu [m³]: 0.034848

INFORMACJE DODATKOWE:

- w komplecie przewód 3m
- w komplecie zestaw 4 szt. szpikulców do montażu w gruncie