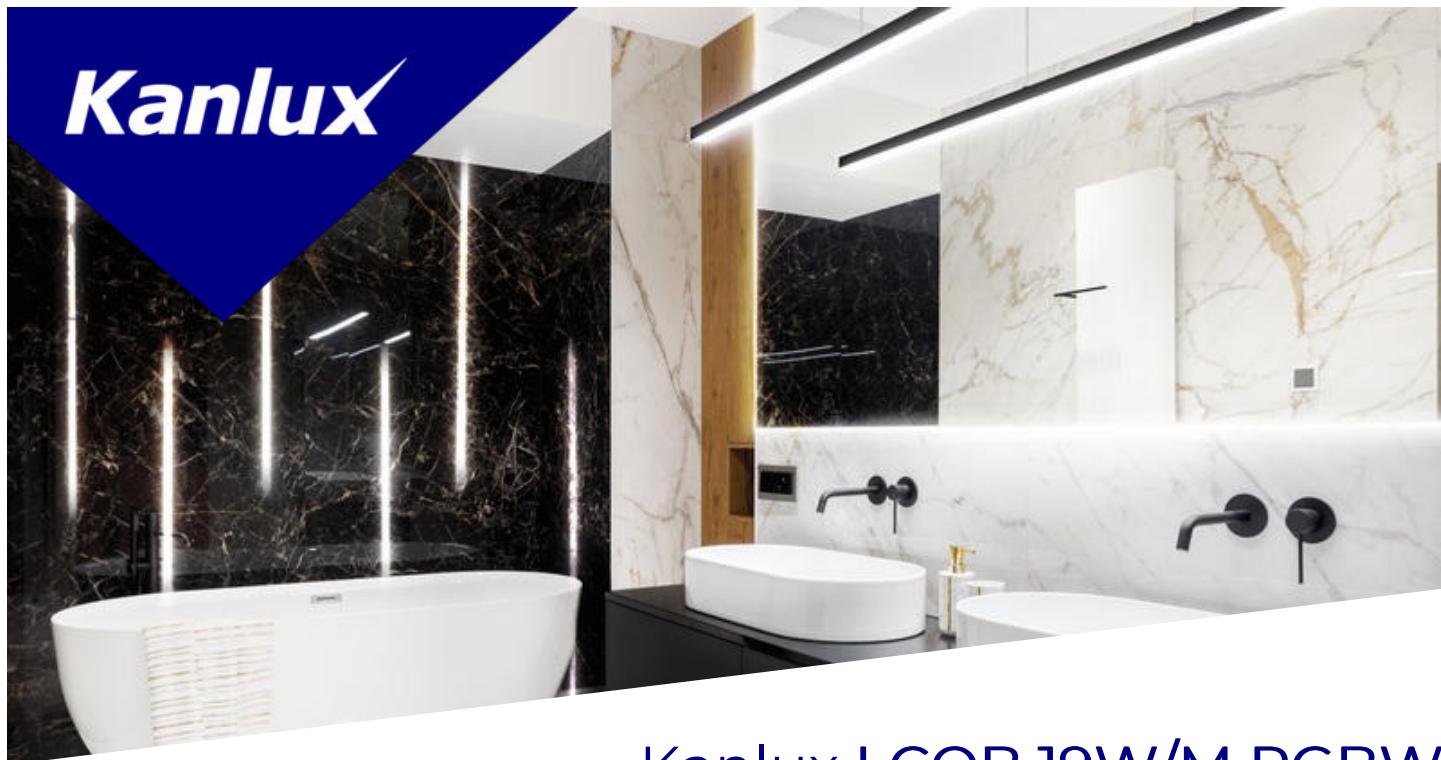


# Kanlux



## Kanlux LCOB 19W/M RGBW

Taśma Kanlux LED RGBW to efektywne rozwiązanie oświetleniowe, które dostarcza szeroki zakres kolorów RGB i naturalną biel 4000K, umożliwiając tworzenie nastrojowego, dekoracyjnego lub funkcjonalnego oświetlenia.

Dostępna w wersji 24V i mocy 19W/m, oferowana jest w wariantach IP00 i IP65, w rolkach 5-metrowych z 3M tape, co ułatwia montaż. Produkt objęty jest 3-letnią gwarancją. Idealna do wnętrz, podświetleń meblowych i aranżacji akcentowych.

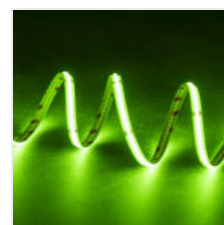
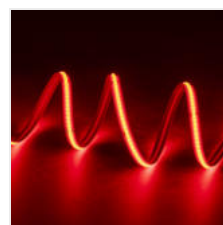
- 3 lata Gwarancji na warunkach oświadczenia gwarancyjnego, dostępnego na stronie internetowej
- Do prawidłowego działania wymagany jest kontroler Kanlux CTRL i pilot Kanlux REMOTE.



24V



24 DC	1m = 5,3 (NW)		1m = max 420 (NW)	ellipse ≤ for Mackdam	Ra 90	
	SMD	≥30000	30000		0,1m	5÷25
360° Φuse	0,5m = 21					



LCOB 19W/M24IP00-RGBW

**IP**

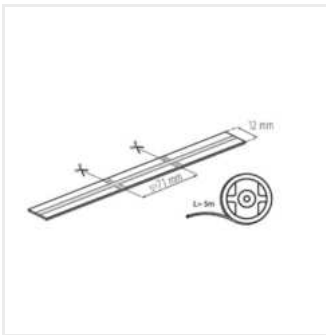
LCOB 19W/M24IP00-RGBW	<b>38913</b>	0,5m = 2,65 (NW)	0,5m = 210 (NW)	RGB + 4000(W)	00	5000	G
LCOB 19W/M24IP65-RGBW	<b>38914</b>	0,5m = 2,65 (NW)	0,5m = 210 (NW)	RGB + 4000(W)	65	5000	G



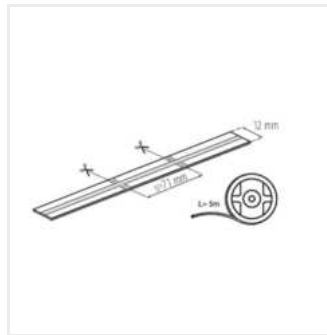
LCOB 19W/M24IP00-  
RGBW



LCOB 19W/M24IP65-  
RGBW



LCOB 19W/M24IP00-  
RGBW



LCOB 19W/M24IP65-  
RGBW

Dokument utworzono: 01.07.2025, 15:15

Zastrzega się możliwość wprowadzenia zmian technicznych. Dane zawarte w tym katalogu nie są prawnie wiążące.

Fotometria: wyniki uzyskane podczas badania konkretnego egzemplarza.

Kanlux S.A. ul. Objazdowa 1-3, 41-922 Radzionków, Poland [kanlux@kanlux.com](mailto:kanlux@kanlux.com)

PL