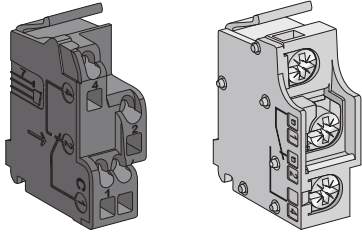




- en** Auxiliary Signalling Contact
- fr** Contact auxiliaire de signalisation
- es** Contacto de señalización auxiliar
- de** Hilfskontakt zur Signalisierung
- it** Contatto ausiliario di segnalazione
- pt** Contato de sinalização auxiliar
- ru** Вспомогательный сигнальный контакт
- zh** 辅助信号触点



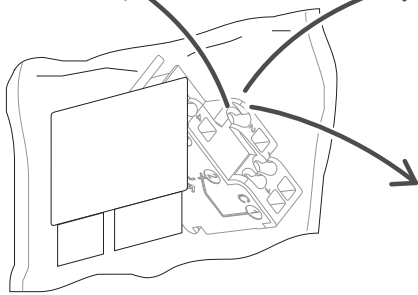
? → [www.se.com/support](http://www.se.com/support)

<p>Retain instruction sheet for future use. Visit our website at <a href="http://www.se.com">www.se.com</a> to download other documents.</p> <p><b>PLEASE NOTE</b></p> <ul style="list-style-type: none"> <li>● Electrical equipment should be installed, operated, serviced, and maintained only by qualified personnel.</li> <li>● No responsibility is assumed by Schneider Electric for any consequences arising out of the use of this material.</li> <li>● All pertinent state, regional, and local safety regulations must be observed when installing and using this product.</li> </ul>	<p>Notice de montage à conserver pour usage ultérieur.</p> <p>Visitez notre site web <a href="http://www.se.com">www.se.com</a> pour télécharger d'autres documents.</p> <p><b>REMARQUE IMPORTANTE</b></p> <ul style="list-style-type: none"> <li>● L'installation, l'utilisation, la réparation et la maintenance des équipements électriques doivent être assurées par du personnel qualifié uniquement.</li> <li>● Schneider Electric décline toute responsabilité quant aux conséquences de l'utilisation de ce matériel.</li> <li>● Toutes les réglementations locales, régionales et nationales pertinentes doivent être respectées lors de l'installation et de l'utilisation de ce produit.</li> </ul>	<p>Conserve la hoja de instrucciones para poder usarla en el futuro.</p> <p>Visite nuestro sitio web en <a href="http://www.se.com">www.se.com</a> para descargar otros documentos.</p> <p><b>TENGA EN CUENTA</b></p> <ul style="list-style-type: none"> <li>● La instalación, utilización, puesta en servicio y mantenimiento de equipos eléctricos deberán ser realizados sólo por personal cualificado.</li> <li>● Schneider Electric no se hace responsable de ninguna de las consecuencias del uso de este material.</li> <li>● Al instalar y utilizar este producto es necesario tener en cuenta todas las regulaciones sobre seguridad correspondientes, ya sean regionales, locales o estatales.</li> </ul>	<p>Bewahren Sie die Kurzanleitung zum späteren Gebrauch auf.</p> <p>Besuchen Sie unsere Website <a href="http://www.se.com">www.se.com</a>, um andere Dokumente herunterzuladen.</p> <p><b>BITTE BEACHTEN</b></p> <ul style="list-style-type: none"> <li>● Elektrische Geräte dürfen nur von Fachpersonal installiert, betrieben, bedient und gewartet werden.</li> <li>● Schneider Electric haftet nicht für Schäden, die durch die Verwendung dieses Materials entstehen.</li> <li>● Bei der Montage und Verwendung dieses Produkts sind alle zutreffenden staatlichen, landesspezifischen, regionalen und lokalen Sicherheitsbestimmungen zu beachten.</li> </ul>
<p>Conservare il foglio di istruzioni per uso futuro.</p> <p>Visitare il nostro sito Web <a href="http://www.se.com">www.se.com</a> per scaricare altri documenti.</p> <p><b>NOTA</b></p> <ul style="list-style-type: none"> <li>● Manutenzione, riparazione, installazione e uso delle apparecchiature elettriche si devono affidare solo a personale qualificato.</li> <li>● Schneider Electric non si assume alcuna responsabilità per qualsiasi conseguenza derivante dall'uso di questo materiale.</li> <li>● Durante l'installazione e l'uso di questo prodotto è necessario rispettare tutte le normative locali, nazionali o internazionali in materia di sicurezza.</li> </ul>	<p>Guarde a folha de instruções para uso futuro.</p> <p>Acesse nosso site em <a href="http://www.se.com">www.se.com</a> para baixar outros documentos.</p> <p><b>NOTA</b></p> <ul style="list-style-type: none"> <li>● A instalação, utilização e manutenção do equipamento eléctrico devem ser efectuadas exclusivamente por pessoal qualificado.</li> <li>● A Schneider Electric não assume qualquer responsabilidade pelas consequências resultantes da utilização deste material.</li> <li>● Todas as regulamentações de segurança pertinentes, sejam estatais, regionais ou locais, devem ser cumpridas na instalação e utilização deste produto.</li> </ul>	<p>Сохраните эту инструкцию для использования в будущем.</p> <p>Посетите наш веб-сайт <a href="http://www.se.com">www.se.com</a> для загрузки других документов.</p> <p><b>ОБРАТИТЕ ВНИМАНИЕ</b></p> <ul style="list-style-type: none"> <li>● Установка, эксплуатация, ремонт и обслуживание электрического оборудования может выполняться только квалифицированными электриками.</li> <li>● Компания Schneider Electric не несет никакой ответственности за любые возможные последствия использования данной документации.</li> <li>● Во время установки и использования данного изделия следует соблюдать все действующие государственные, региональные и местные нормы и правила безопасности.</li> </ul>	<p>请保管好此说明书以供将来使用。</p> <p>请访问我们的网站 <a href="http://www.se.com">www.se.com</a>，下载其他文档。</p> <p><b>请注意</b></p> <ul style="list-style-type: none"> <li>● 电气设备的安装、操作、维修和维护工作仅限于合格人员执行。</li> <li>● Schneider Electric 不承担由于使用本资料所引起的任何后果。</li> <li>● 在安装和使用本产品时，必须遵守国家、地区和当地的所有相关的安全法规。</li> </ul>

<p><b>HAZARD OF ELECTRIC SHOCK, EXPLOSION OR ARC FLASH</b></p> <ul style="list-style-type: none"> <li>● Apply appropriate personal protective equipment (PPE) and follow safe electrical work practices. See NFPA 70E, CSA Z462, NOM-029-STPS or local equivalent.</li> <li>● This equipment must only be installed and serviced by qualified electrical personnel.</li> <li>● Turn off all power supplying this equipment before working on or inside equipment.</li> <li>● Always use a properly rated voltage sensing device to confirm power is off.</li> <li>● Replace all devices, doors, and covers before turning on power to this equipment.</li> <li>● Beware of potential hazards, and carefully inspect the work area for tools and objects that may have been left inside the equipment.</li> </ul> <p><b>Failure to follow these instructions will result in death or serious injury.</b></p>	<p><b>RISQUE D'ÉLECTROCUTION, D'EXPLOSION OU D'ÉCLAIR D'ARC ÉLECTRIQUE</b></p> <ul style="list-style-type: none"> <li>● Portez un équipement de protection individuel (EPI) adapté et respectez les consignes de sécurité électrique courantes. Reportez-vous aux normes NFPA 70E, CSA Z462, NOM-029-STPS ou aux codes locaux en vigueur.</li> <li>● Seul un personnel qualifié doit effectuer l'installation et l'entretien de cet équipement.</li> <li>● Débranchez toutes les sources d'alimentation de cet équipement avant d'effectuer toute opération interne ou externe sur celui-ci.</li> <li>● Utilisez toujours un dispositif de détection de tension ayant une valeur nominale appropriée pour vous assurer que l'alimentation est coupée.</li> <li>● Remplacez tous les dispositifs, les portes et les capots avant de mettre l'équipement sous tension.</li> <li>● Faites attention aux dangers potentiels et inspectez attentivement la zone de travail pour vous assurer qu'aucun outil ou objet n'est resté à l'intérieur de l'équipement.</li> </ul> <p><b>Si ces directives ne sont pas respectées, cela entraînera la mort ou des blessures graves.</b></p>	<p><b>PELIGRO DE DESCARGA ELÉCTRICA, EXPLOSIÓN O DESTELLO POR ARQUEO</b></p> <ul style="list-style-type: none"> <li>● Utilice equipo de protección personal (EPP) apropiado y siga las prácticas de seguridad eléctricas establecidas. Consulte las normas NFPA 70E, CSA Z462, NOM-029-STPS u otros códigos locales correspondientes.</li> <li>● Solamente el personal eléctrico calificado deberá instalar y prestar servicio de mantenimiento a este equipo.</li> <li>● Desconecte todas las fuentes de alimentación del equipo antes de realizar cualquier trabajo en él.</li> <li>● Siempre utilice un dispositivo detector de tensión nominal adecuado para confirmar la desenergización del equipo.</li> <li>● Vuelva a colocar todos los dispositivos, las puertas y las cubiertas antes de volver a energizar el equipo.</li> <li>● Tenga cuidado con los riesgos potenciales, e inspeccione cuidadosamente la zona de trabajo para comprobar si han quedado herramientas y objetos dentro del equipo.</li> </ul> <p><b>El incumplimiento de estas instrucciones provocará lesiones graves o incluso la muerte.</b></p>	<p><b>GEFAHR VON ELEKTRISCHEM SCHLAG, EXPLOSION ODER LICHTBOGEN</b></p> <ul style="list-style-type: none"> <li>● Tragen Sie persönliche Schutzausrüstung (PSA) und befolgen Sie sichere Verfahren im Umgang mit Elektrogeräten. Siehe NFPA 70E, CSA Z462, NOM-029-STPS oder lokale Entsprechung.</li> <li>● Diese Geräte dürfen nur von qualifizierten Elektrikern installiert und gewartet werden.</li> <li>● Schalten Sie vor Arbeiten am bzw. im Innern des Geräts die gesamte Spannungsversorgung ab.</li> <li>● Verwenden Sie für die Prüfung vorhandener Spannung stets einen Spannungsfühler mit zutreffender Bemessungsspannung.</li> <li>● Bringen Sie alle Vorrichtungen, Türen und Abdeckungen wieder an, bevor Sie das Gerät einschalten.</li> <li>● Beachten Sie potenzielle Gefahren, und überprüfen Sie den Arbeitsbereich auf Werkzeuge und andere Gegenstände, die sich möglicherweise noch in der Anlage befinden.</li> </ul> <p><b>Die Nichtbeachtung dieser Anweisungen führt zu Tod oder schweren Verletzungen.</b></p>
<p><b>RISCHIO DI FOLGORAZIONE, ESPLOSIONI O ARCO ELETTRICO</b></p> <ul style="list-style-type: none"> <li>● Utilizzare dispositivi di protezione individuale (DPI) idonei e adottare misure di sicurezza adeguate per lavori elettrici. Vedere le normative NFPA 70E, CSA Z462, NOM-029-STPS o le norme equivalenti nel paese di installazione.</li> <li>● Installazione e manutenzione di questa apparecchiatura si devono affidare solo ad elettricisti qualificati.</li> <li>● Prima di lavorare con l'apparecchiatura o al suo interno isolare completamente l'alimentazione elettrica.</li> <li>● Per verificare che l'alimentazione sia isolata usare sempre un rilevatore di tensione correttamente tarato.</li> <li>● Sostituire dispositivi, sportelli e coperture prima di riaccendere l'alimentazione dell'apparecchiatura.</li> <li>● Prestare attenzione a potenziali pericoli e ispezionare con attenzione l'area di lavoro per assicurarsi di non aver dimenticato utensili o altri oggetti all'interno dell'apparecchiatura.</li> </ul> <p><b>Il mancato rispetto di queste istruzioni provocherà morte o gravi infortuni.</b></p>	<p><b>RISCO DE ELECTROCUSSÃO, DE EXPLOSAO, OU DE ARCO ELÉCTRICO</b></p> <ul style="list-style-type: none"> <li>● Utilize equipamento de protecção pessoal (PPE) e siga os métodos de segurança eléctrica. Consulte NFPA 70E, CSA Z462, NOM-029-STPS ou o equivalente local.</li> <li>● A instalação e manutenção deste equipamento só devem ser efectuadas por electricistas qualificados.</li> <li>● Desligue todas as fontes de alimentação deste equipamento antes de trabalhar no equipamento ou no seu interior.</li> <li>● Utilize sempre um dispositivo de detecção da tensão nominal adequada para confirmar se a alimentação está desligada.</li> <li>● Substitua todos os dispositivos, portas e tampas antes de ligar a alimentação deste equipamento.</li> <li>● Esteja atento a potenciais perigos e inspeccione cuidadosamente a área de trabalho para se assegurar que não foram deixadas ferramentas e objectos no interior do equipamento.</li> </ul> <p><b>A não observância destas instruções resultará em morte, ou ferimentos graves.</b></p>	<p><b>ОПАСНОСТЬ ПОРАЖЕНИЯ ЭЛЕКТРИЧЕСКИМ ТОКОМ, ВЗРЫВА ИЛИ ВОЗНИКНОВЕНИЯ ДУГИ</b></p> <ul style="list-style-type: none"> <li>● Используйте подходящие средства индивидуальной защиты (СИЗ) и соблюдайте технику безопасности при электротехнических работах. См. NFPA 70E, CSA Z462, NOM-029-STPS или местный эквивалентный стандарт.</li> <li>● Данное оборудование могут устанавливать и обслуживать только квалифицированные электрики.</li> <li>● Отключите питание до начала работы снаружи или внутри оборудования.</li> <li>● Всегда пользуйтесь надлежащим датчиком номинального напряжения для определения отсутствия питания.</li> <li>● Установите обратно все устройства, дверцы и крышки перед включением питания данного оборудования.</li> <li>● Избегайте потенциальных опасностей, внимательно осмотрите рабочую область на наличие инструментов и предметов, которые могли остаться внутри оборудования.</li> </ul> <p><b>Несоблюдение этих инструкций приведет к смерти или серьезной травме.</b></p>	<p>电击、爆炸或弧闪的危险</p> <ul style="list-style-type: none"> <li>● 采用适当的个人防护设备 (PPE) 并遵循电气作业安全守则。请参阅 NFPA 70E, CSA Z462, NOM-029-STPS 或当地对应的标准。</li> <li>● 只有具备相应资质的电气人员才能安装和维修该设备。</li> <li>● 在该设备表面或内部工作之前, 请关闭设备的全部电源。</li> <li>● 确保使用合适的额定电压传感器确认电源已关闭。</li> <li>● 更换所有设备、门和盖, 然后再打开该设备的电源。</li> <li>● 注意潜在危险, 仔细检查作业区, 以免将工具和物件遗忘在设备内部。</li> </ul> <p>不遵循上述说明将导致人员伤亡。</p>

<b>1</b>	<b>Required for Installation / Nécessaire pour l'installation / Necesario para la instalación / Erforderliches Material für die Installation / Richiesto per l'installazione / Necessário para a instalação / Инструменты и материалы, необходимые для монтажа / 必备安装工具</b>	<b>4</b>
<b>2</b>	<b>Before Working on Equipment / Avant de travailler sur cet équipement / Antes de trabajar en el equipo / Vor Eingriffen am Gerät / Prima di operare sull'apparecchiatura / Antes de trabalhar no equipamento / До начала работы с оборудованием / 设备操作前的准备工作</b>	<b>4</b>
<b>3</b>	<b>Installation / Installation / Instalación / Installation / Installazione / Instalação / Установка / 安装</b>	<b>5</b>
<b>4</b>	<b>Wiring / Câblage / Cableado / Verkabelung / Cablaggio / Cablagem / Монтаж / 接线</b>	<b>9</b>
<b>5</b>	<b>Wiring Routing / Acheminement des fils / Disposición del cableado / Verlegung der Kabel / Instradamento dei cavi / Roteamento de fiação / Прокладка электропроводки / 接线</b>	<b>10</b>
<b>6</b>	<b>Reinstall Front Cover / Remise en place du plastron / Instalación de la cubierta / Installation der Abdeckung / Installazione del coperchio / Instalação da tampa / Установка крышки / 护盖安装</b>	<b>12</b>
<b>7</b>	<b>Accessory Label / Etiquette des accessoires / Etiqueta del accesorio / Etikett des Zubehörs / Etichetta accessorio / Etiqueta do acessório / Этикетка для принадлежностей / 附件标签</b>	<b>13</b>
<b>8</b>	<b>Check Accessory / Contrôle de l'accessoire / Comprobar accesorio / Prüfung des Zubehörs / Controllo dell'accessorio / Verificar acessório / Проверка принадлежности / 检查附件</b>	<b>14</b>
<b>9</b>	<b>Auxiliary Contact Removal / Démontage du contact auxiliaire / Retirada del contacto auxiliar / Abnahme des Hilfskontakts / Rimozione del contatto ausiliario / Remoção do contato auxiliar / Снятие вспомогательного контакта / 辅助触点拆除</b>	<b>16</b>

# 1 Required for Installation / Nécessaire pour l'installation / Necesario para la instalación / Erforderliches Material für die Installation / Richiesto per l'installazione / Necessário para a instalação / Инструменты и материалы, необходимые для монтажа / 必备安装工具



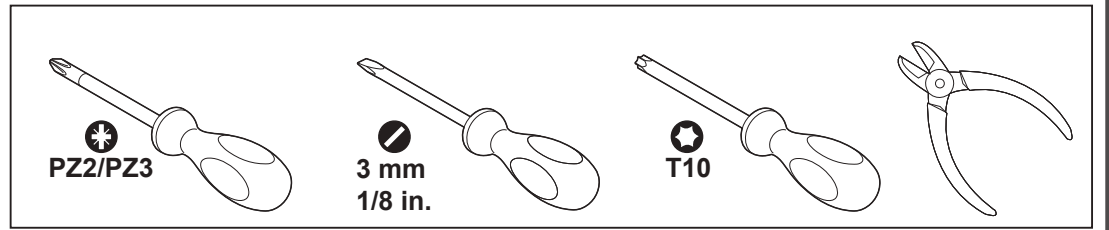
**29450**

Standard Auxiliary Contact  
 Contacte auxiliaire standard  
 Contacto auxiliar estándar  
 Standard-Hilfskontakt  
 Contatto standard ausiliario  
 Contato auxiliar padrão  
 Стандартный вспомогательный контакт  
 标准辅助触点

**29452**

Low level Auxiliary Contact  
 Contacte auxiliaire bas niveau  
 Contacto auxiliar de bajo nivel  
 Niederspannungshilfskontakt  
 Contatto ausiliario di basso livello  
 Contato auxiliar de nível baixo  
 Слаботочный вспомогательный контакт  
 低电平辅助触点

	2	1	4
OF AX	1	2	1 1 4
SD AL	9	2	9 1 9 4
OF AX	2	2	2 1 2 4
SDE	8	2	8 1 8 4
OF AX	3	3	3 1 3 4
OF AX	4	4	4 1 4 4

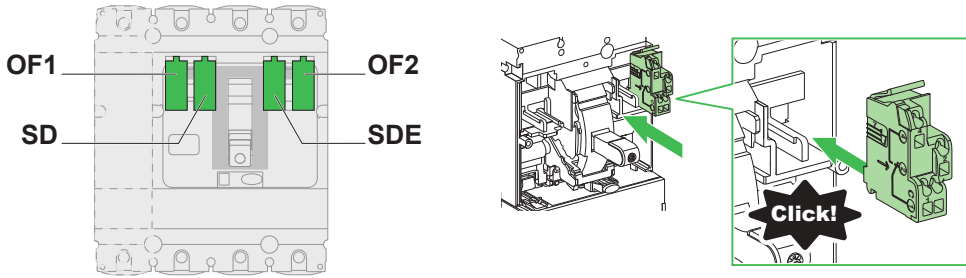


# 2 Before Working on Equipment / Avant de travailler sur cet équipement / Antes de trabajar en el equipo / Vor Eingriffen am Gerät / Prima di operare sull'apparecchiatura / Antes de trabalhar no equipamento / До начала работы с оборудованием / 设备操作前的准备工作

<p><b>en</b> 1. Turn off all power supplying this equipment before working on or inside equipment.                  2. Use push-to-trip button to trip the device.                  3. Use a properly rated voltage sensing device to confirm power is off.</p>	<p><b>fr</b> 1. Débranchez toutes les sources d'alimentation de cet équipement avant d'effectuer toute opération interne ou externe sur celui-ci.                  2. Appuyez sur le bouton push-to-trip pour le faire déclencher.                  3. Utilisez un dispositif de détection de tension ayant une valeur nominale appropriée pour vous assurer que l'alimentation est coupée.</p>	<p><b>es</b> 1. Antes de trabajar con el equipo o en su interior, apáguelo.                  2. Utilice el botón de test para disparar el dispositivo.                  3. Utilice un dispositivo de detección de tensión de capacidad adecuada para confirmar la ausencia de alimentación eléctrica.</p>	<p><b>de</b> 1. Schalten Sie vor Arbeiten in oder an der Anlage die gesamte Spannungsversorgung ab.                  2. Drücken Sie den Push-to-Trip-Taster um das Gerät auszulösen.                  3. Verwenden Sie ein Spannungsmessgerät mit geeigneter Bemessungsspannung, um sicherzustellen, dass keine Spannung mehr anliegt.</p>
<p><b>it</b> 1. Scollegare tutte le sorgenti di alimentazione dalla presente apparecchiatura prima di lavorare sull'apparecchiatura o al suo interno.                  2. Utilizzare il pulsante di sgancio per sganciare il dispositivo.                  3. Utilizzare un dispositivo di rilevamento di tensione di capacità adeguata per confermare l'assenza di alimentazione.</p>	<p><b>pt</b> 1. Desligue completamente a alimentação de energia para este equipamento antes de trabalhar no equipamento ou dentro do mesmo.                  2. Use o botão pressionar para disparar para disparar o interruptor.                  3. Utilize um dispositivo de detecção de tensão com um valor nominal adequado para confirmar se a alimentação está desligada.</p>	<p><b>ru</b> 1. При работе с данным оборудованием или внутри него необходимо выключить все источники питания.                  2. Используйте кнопку срабатывания чтобы задействовать устройство.                  3. Используйте обладающий соответствующими характеристиками датчик напряжения для проверки отключения электропитания.</p>	<p><b>zh</b> 1. 在设备上或其内部作业之前，请先关闭设备的所有电源。                  2. 使用脱扣测试按钮使断路器脱扣。                  3. 使用适当的额定电压传感器确认电源已关闭。</p>

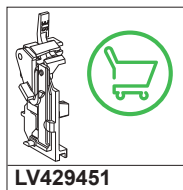
<p><b>en</b> 1. Unscrew the screws of the front cover and remove it as directed in the instruction sheet of the device. 2. Install the auxiliary contact in the corresponding accessory slot.</p> <p>The installation of the auxiliary contacts 29450 and 29452 is identical. Only the installation of the auxiliary contact 29450 is described in this instruction sheet.</p> <p>The location of the contact in the device defines its function:</p> <ul style="list-style-type: none"> <li>● OF: Indication of the open or closed status of the device</li> <li>● SD: Indication of the tripped or non-tripped status of the device</li> <li>● SDE: Indication of the tripped or non-tripped status of the device due to an electrical fault.</li> <li>● SDV: Indication of the tripped or non-tripped status of the device due to an earth-leakage fault</li> <li>● CAO: Advance opening indication</li> <li>● CAF: Advance closing indication</li> <li>● CAM: Advance operation indication.</li> </ul>	<p><b>fr</b> 1. Desserrez les vis du plastron et retirez-le comme indiqué dans la notice de montage de l'appareil. 2. Installez le contact auxiliaire dans le compartiment des accessoires correspondant.</p> <p>L'installation des contacts auxiliaires 29450 et 29452 est identique, seule l'installation du contact auxiliaire 29450 est décrite dans cette notice de montage.</p> <p>L'emplacement du contact dans l'appareil détermine sa fonction :</p> <ul style="list-style-type: none"> <li>● OF : Indication de l'état ouvert ou fermé de l'appareil</li> <li>● SD : Indication de l'état déclenché ou non déclenché de l'appareil</li> <li>● SDE : Indication de l'état déclenché ou non déclenché de l'appareil suite à un défaut électrique</li> <li>● SDV : Indication de l'état déclenché ou non déclenché de l'appareil suite à un défaut de courant de fuite</li> <li>● CAO : Indication avancée d'ouverture</li> <li>● CAF : Indication avancée de fermeture</li> <li>● CAM : Indication avancée de manœuvre.</li> </ul>	<p><b>es</b> 1. Retire los tornillos de la cubierta frontal y desmóntela como se indica en la hoja de instrucciones del dispositivo. 2. Instale el contacto auxiliar en la ranura para accesorios correspondiente.</p> <p>La instalación de los contactos auxiliares 29450 Y 29452 es idéntica. En esta hoja de instrucciones solo se describe la instalación del contacto auxiliar 29450.</p> <p>La ubicación del contacto en el dispositivo define su función:</p> <ul style="list-style-type: none"> <li>● OF: indicación del estado abierto o cerrado del dispositivo.</li> <li>● SD: indicación del estado disparado o no disparado del dispositivo.</li> <li>● SDE: indicación del estado disparado o no disparado del dispositivo debido a un fallo eléctrico.</li> <li>● SDV: indicación del estado disparado o no disparado del dispositivo debido a un fallo de fuga a tierra.</li> <li>● CAO: indicación de apertura por adelantado.</li> <li>● CAF: indicación de cierre por adelantado.</li> <li>● CAM: indicación de funcionamiento por adelantado.</li> </ul>	<p><b>de</b> 1. Lösen Sie die Schrauben der frontseitigen Abdeckung und nehmen Sie diese ab. Halten Sie sich dabei an die Anweisungen in der Kurzanleitung des Geräts. 2. Installieren Sie den Hilfskontakt im dafür vorgesehenen Zubehörsteckplatz.</p> <p>Für die Installation der Hilfskontakte 29450 und 29452 gilt dieselbe Vorgehensweise. In dieser Kurzanleitung wird nur die Installation des Hilfskontakts 29450 beschrieben.</p> <p>Die Position des Kontakts im Gerät gibt dessen Funktion an:</p> <ul style="list-style-type: none"> <li>● OF: Verweis auf den Zustand des Geräts - Geöffnet oder Geschlossen</li> <li>● SD: Verweis auf den Zustand des Geräts - Ausgelöst oder Nicht ausgelöst</li> <li>● SDE: Verweis auf den Zustand des Geräts - Ausgelöst oder Nicht ausgelöst - aufgrund eines Stromfehlers</li> <li>● SDV: Verweis auf den Zustand des Geräts - Ausgelöst oder Nicht ausgelöst - aufgrund eines Erdschlusses</li> <li>● CAO: Verweis auf vorzeitige Öffnung</li> <li>● CAF: Verweis auf vorzeitige Schließung</li> <li>● CAM: Verweis auf vorzeitigen Betrieb.</li> </ul>
<p><b>it</b> 1. Svitare le viti del coperchio anteriore e rimuoverlo come indicato nella scheda di istruzioni del dispositivo. 2. Installare il contatto ausiliario nello slot accessorio corrispondente.</p> <p>L'installazione dei contatti ausiliari 29450 e 29452 è identica. Nella presente scheda di istruzioni è descritta solo l'installazione del contatto ausiliario 29450.</p> <p>La posizione del contatto nel dispositivo ne definisce la funzione:</p> <ul style="list-style-type: none"> <li>● OF: indicazione dello stato aperto o chiuso del dispositivo</li> <li>● SD: indicazione dello stato sganciato o non sganciato del dispositivo</li> <li>● SDE: indicazione dello stato sganciato o non sganciato del dispositivo dovuto a un guasto elettrico.</li> <li>● SDV: indicazione dello stato sganciato o non sganciato del dispositivo dovuto a un guasto di dispersione a terra.</li> <li>● CAO: indicazione di apertura anticipata</li> <li>● CAF: indicazione di chiusura anticipata</li> <li>● CAM: indicazione di operazione anticipata.</li> </ul>	<p><b>pt</b> 1. Desaparafuse os parafusos da tampa frontal e remova-a conforme indicado no folha de instruções do dispositivo. 2. Instale o contato auxiliar na ranhura acessória correspondente.</p> <p>A instalação dos contatos auxiliares 29450 e 29452 é idêntica. Somente a instalação do contato auxiliar 29450 é descrita nesta folha de instruções.</p> <p>O local do contato no dispositivo define sua função:</p> <ul style="list-style-type: none"> <li>● OF: indicação do status aberto ou fechado do dispositivo</li> <li>● SD: indicação do status de disparo ou não do dispositivo</li> <li>● SDE: indicação do status de disparo ou não do dispositivo devido a uma falha elétrica.</li> <li>● SDV: indicação do status de disparo ou não do dispositivo devido a uma falha de vazamento de terra</li> <li>● CAO: indicação de abertura prévia</li> <li>● CAF: indicação de fechamento prévia</li> <li>● CAM: indicação de operação prévia.</li> </ul>	<p><b>ru</b> 1. Отвинтите винты передней крышки и снимите ее в соответствии с указаниями в буклете с инструкциями, касающимися устройства. 2. Установите вспомогательный контакт в соответствующий разъем для принадлежности.</p> <p>Установка вспомогательных контактов 29450 и 29452 выполняется одинаково. В этом буклете с инструкциями описана только установка вспомогательного контакта 29450.</p> <p>Местоположение контакта в устройстве определяет его функцию.</p> <ul style="list-style-type: none"> <li>● OF: индикация замкнутого или разомкнутого состояния устройства</li> <li>● SD: индикация состояния устройства (срабатывание на отключение или отсутствие срабатывания на отключение)</li> <li>● SDE: индикация состояния устройства (срабатывание на отключение или отсутствие срабатывания на отключение из-за электрического сбоя).</li> <li>● SDV: индикация состояния устройства (срабатывание на отключение или отсутствие срабатывания на отключение из-за утечки тока на землю)</li> <li>● CAO: индикация размыкания с опережением</li> <li>● CAF: индикация замыкания с опережением</li> <li>● CAM: индикация работы с опережением.</li> </ul>	<p><b>zh</b> 1. 按照设备说明书中的说明，拧下前罩上的螺钉，并拆除前罩。 2. 将辅助触点安装在相应的附件插槽中。</p> <p>辅助触点 29450 和 29452 的安装相同。本说明书中仅介绍辅助触点 29450 的安装。</p> <p>触点在设备中的位置决定触点功能：</p> <ul style="list-style-type: none"> <li>● OF：指示设备的分闸或合闸状态</li> <li>● SD：指示设备是否已脱扣</li> <li>● SDE：指示设备是否已因电气故障而脱扣</li> <li>● SDV：指示设备是否已因接地漏电故障而脱扣</li> <li>● CAO：提前分闸指示</li> <li>● CAF：提前合闸指示</li> <li>● CAM：提前操作指示。</li> </ul>

### 3.1 ComPacT NSX100-250 / PowerPacT H-, J-Frame / TeSys GV5 / EasyPact CVS100-250



<b>en</b> The installation of the OF1 contact is not possible if the SDTAM thermal fault module accessory is already installed.	<b>fr</b> L'installation du contact OF1 n'est pas possible si l'accessoire signal défaut avancé SDTAM est déjà installé.	<b>es</b> No se puede instalar el contacto OF1 si el accesorio de módulo de fallo térmico SDTAM ya está instalado.	<b>de</b> Die Installation des OF1-Kontakts ist nicht möglich, wenn das SDTAM-Modul für die Auslösung bei thermischem Fehler bereits installiert wurde.
<b>it</b> L'installazione del contatto OF1 non è possibile se il modulo accessorio per guasto termico SDTAM è già installato.	<b>pt</b> A instalação do contacto OF1 não é possível se o acessório da falha térmica SDTAM já estiver instalado.	<b>ru</b> Установка контакта OF1 невозможна, если в качестве принадлежности уже установлен модуль обнаружения отказов по температуре SDTAM.	<b>zh</b> 如已安装 SDTAM 热故障模块附件，则无法安装 OF1 触点。

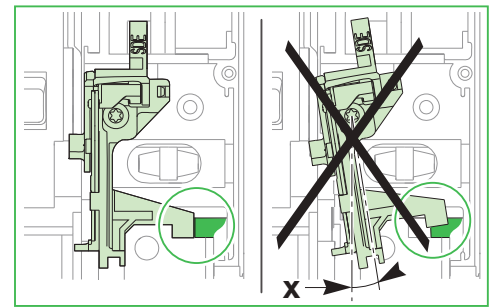
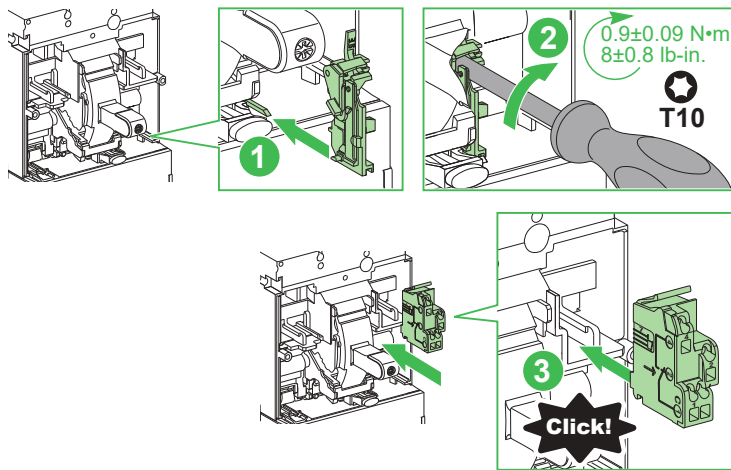
### SDE + LV429451



LV429451

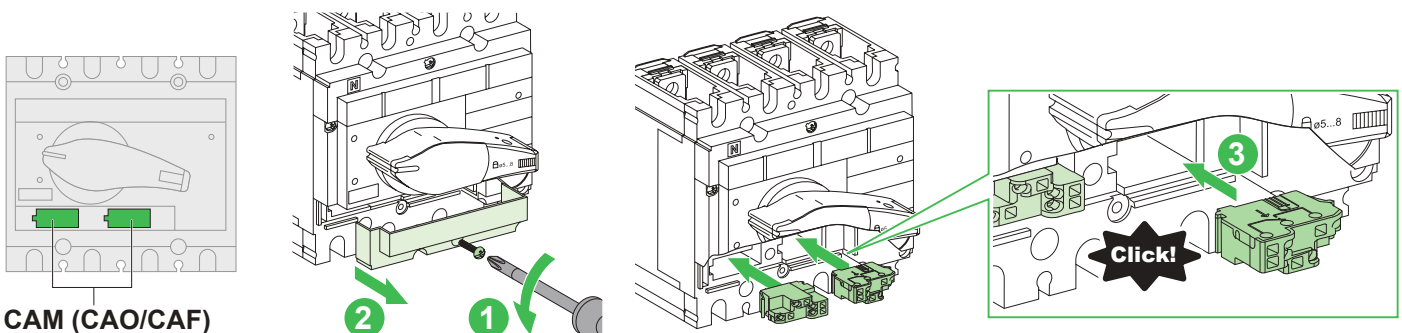


GHD16303AA



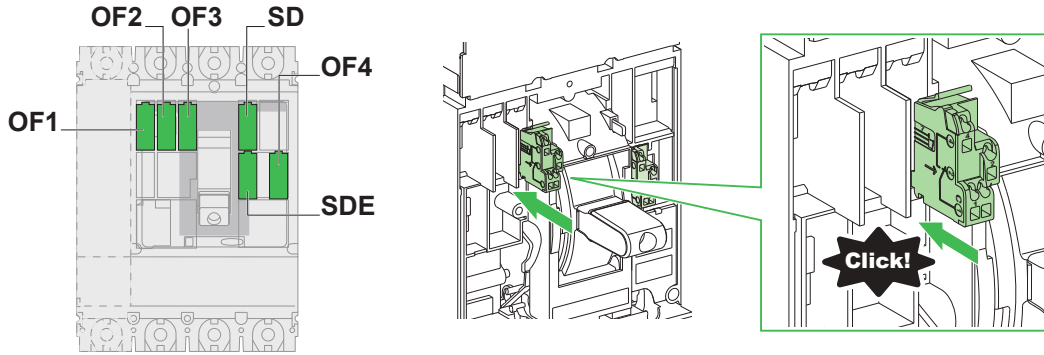
<b>en</b> The installation of the electrical fault indication contact (SDE) in the device requires prior installation of the actuator (LV429451), to be ordered separately if required.	<b>fr</b> L'installation du contact de signal de défaut électrique (SDE) dans l'appareil nécessite l'installation préalable de l'actionneur (LV429451), à commander séparément si besoin.	<b>es</b> La instalación del contacto de indicación de fallo eléctrico (SDE) en el dispositivo requiere la instalación previa del actuador (LV429451) que, en caso de necesitarse, se debe encargar por separado.	<b>de</b> Für die Installation des Kontakts zur Signalisierung eines Erdschlussfehlers (SDE) im Gerät muss zuvor das (nach Bedarf separat zu beziehende) Stellglied (LV429451) installiert werden.
<b>it</b> L'installazione del contatto di indicazione guasto elettrico (SDE) nel dispositivo richiede di installare prima l'attuatore (LV429451), da ordinare a parte se richiesto.	<b>pt</b> A instalação do contato de indicação de falha elétrica (SDE) no dispositivo requer a instalação prévia do atuador (LV429451), a ser encomendado separadamente, se necessário.	<b>ru</b> Для установки контакта индикации электрического сбоя (SDE) в устройство сначала следует установить исполнительный механизм (LV429451), который при необходимости можно заказать отдельно.	<b>zh</b> 设备中电气故障指示触点 (SDE) 的安装要求事先安装执行器 (LV429451)，该执行器需另购（如有需要）。

### 3.2 ComPacT INS250 / INV100-250

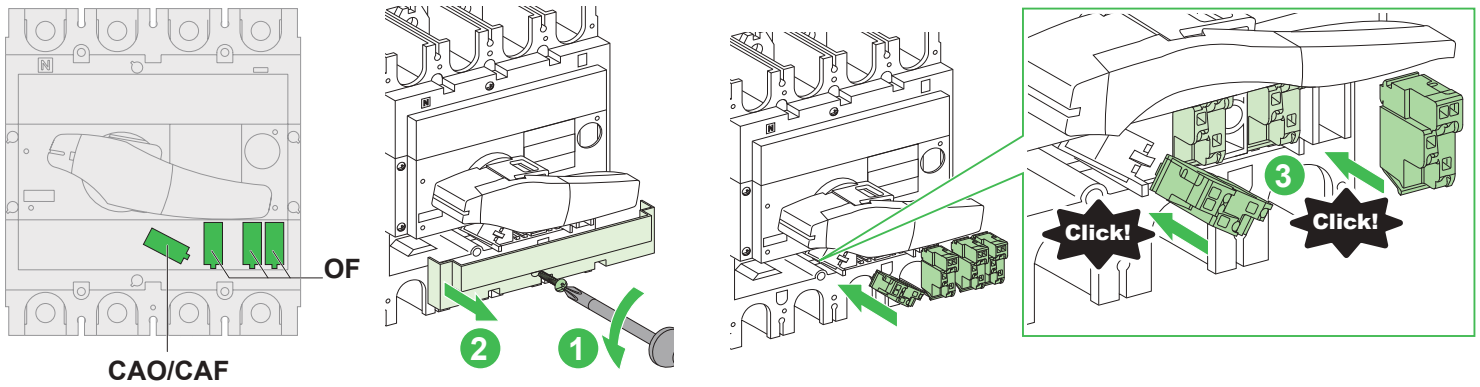


CAM (CAO/CAF)

3.3 ComPacT NSX400-630 / PowerPacT L-Frame / TeSys GV6 / EasyPacT CVS400-630

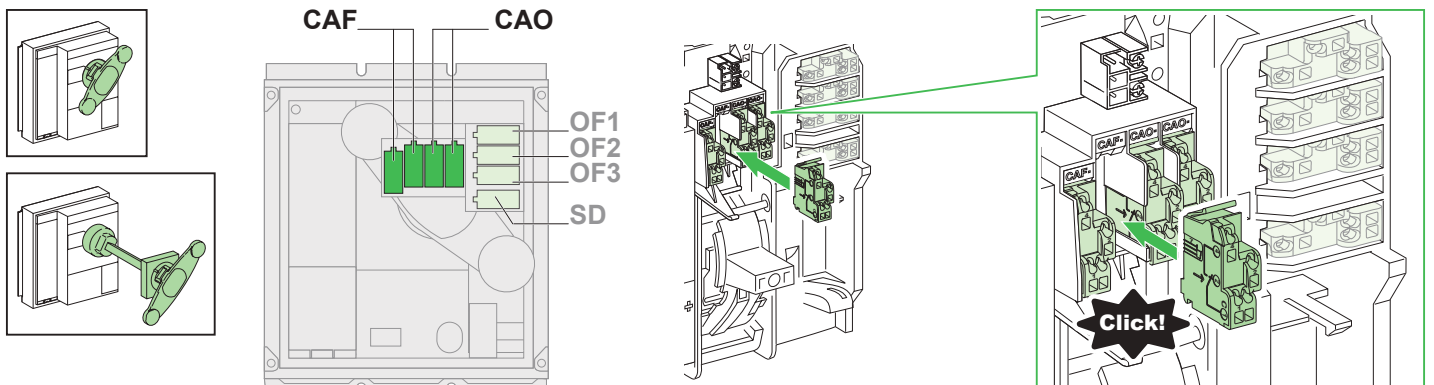
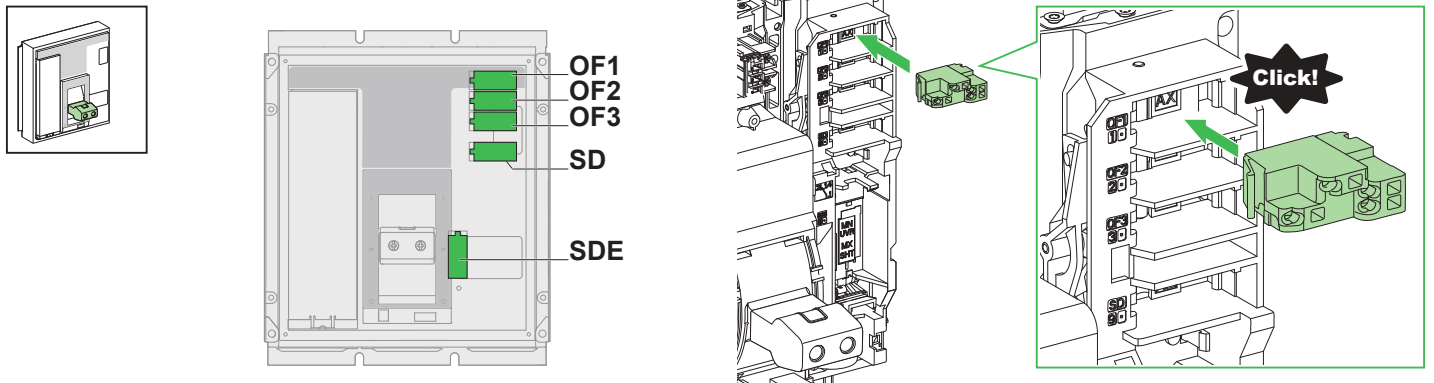


3.4 ComPacT INS320-630 / INV320-630 / INSJ400

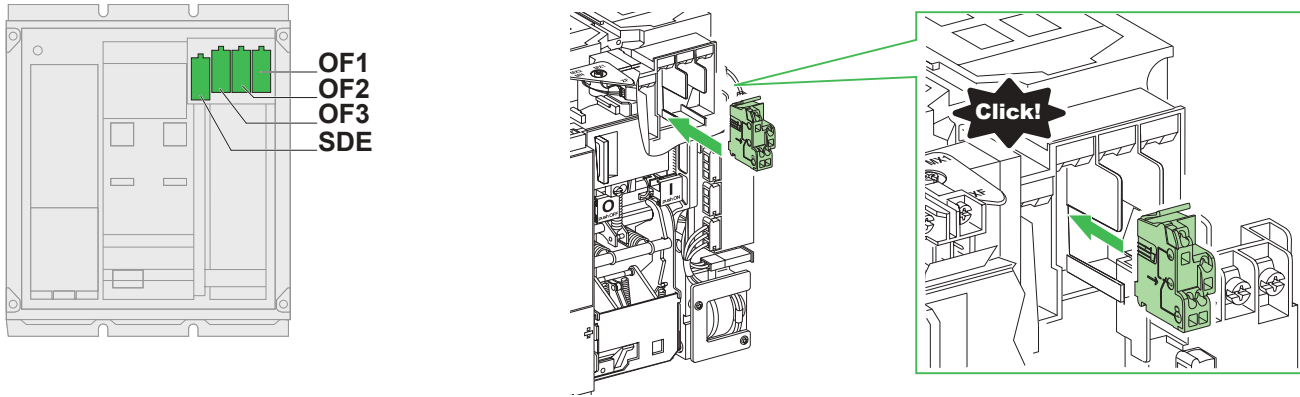


3.5 ComPacT NS630b-1600 / PowerPacT M-, P-Frame

3.5.1 Manually Operated / Commande manuelle / Accionado de forma manual / Handbetrieb / Comando manuale / Operado manualmente / С ручным действием / 手动式

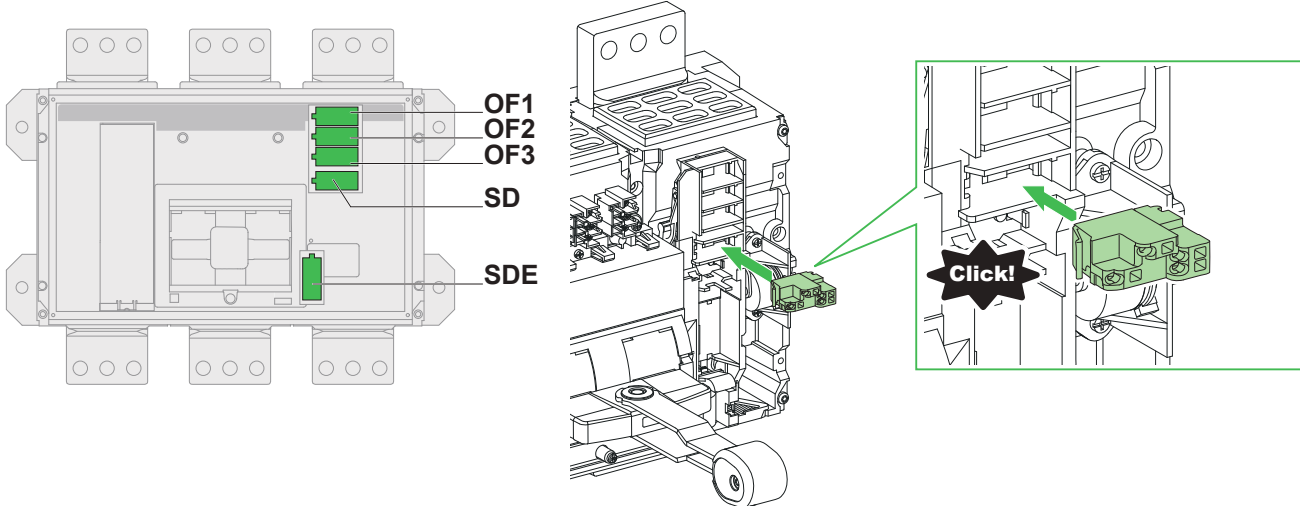


3.5.2 Electrically Operated / Commande électrique / Accionado de forma eléctrica / Strombetrieb / Comando elettrico / Operado eletricamente / С электрическим действием / 电动式

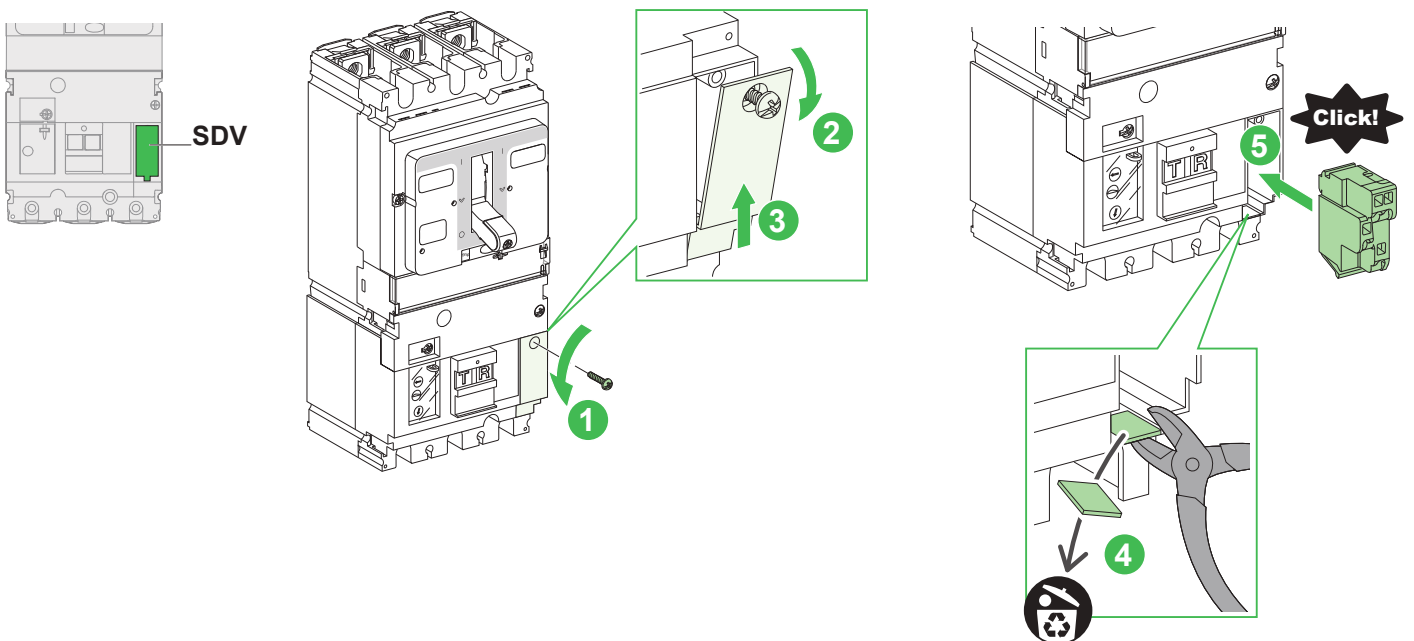


<b>en</b> Alarm switch (SD) is not available for electrically-operated devices.	<b>fr</b> Le contact de signalisation d'alarme (SD) n'est pas disponible pour les appareils à commande électrique.	<b>es</b> El interruptor de alarma (SD) no está disponible para dispositivos accionados de forma eléctrica.	<b>de</b> Der Alarmschalter (SD) ist nicht für strombetriebene Geräte verfügbar.
<b>it</b> L'interruttore di allarme (SD) non è disponibile per dispositivi a comando elettrico.	<b>pt</b> O interruptor de alarme (SD) não está disponível para dispositivos operados eletricamente.	<b>ru</b> Аварийное реле (SD) не доступно для устройств с электрическим действием.	<b>zh</b> 报警开关 (SD) 不适用于电动式设备。

3.6 ComPacT NS1600b-3200 / PowerPacT R-Frame



3.7 VigiPacT Add-on (ComPacT NSX100-630 / EasyPacT CVS100-630)



## ⚠ WARNING / AVERTISSEMENT / ADVERTENCIA / WARNUNG / AVVERTIMENTO / ATENÇÃO / ПРЕДУПРЕЖДЕНИЕ / 警告

### HAZARD OF UNINTENDED EQUIPMENT OPERATION

Check that the wiring of the auxiliary contact will not result in unsafe conditions. The position of the terminals is not the same on 29450 and 29452 auxiliary contacts.  
**Failure to follow these instructions can result in death, serious injury, or equipment damage.**

### RISQUE DE FONCTIONNEMENT IMPRÉVU DE L'ÉQUIPEMENT

Vérifiez que le câblage du contact auxiliaire ne créera pas de situations dangereuses. La position des bornes des contacts auxiliaires 29450 et 29452 est différente.  
**Si ces directives ne sont pas respectées, cela peut entraîner la mort ou des blessures graves ou des dommages matériels.**

### RIESGO DE OPERACIÓN IMPREVISTA

Compruebe que el cableado del contacto auxiliar no provoca situaciones inseguras. La posición de los bornes no es la misma en los contactos auxiliares 29450 y 29452.  
**El incumplimiento de estas instrucciones puede causar la muerte, lesiones serias o daño al equipo.**

### GEFAHR EINES UNBEABSICHTIGTEN GERÄTEBETRIEBS

Stellen Sie sicher dass die Verdrahtung des Hilfskontakts keinen unsicheren Zustand zur Folge hat. Die Position der Klemmen an den Hilfskontakten 29450 und 29452 ist nicht dieselbe.  
**Die Nichtbeachtung dieser Anweisungen kann Tod, schwere Verletzungen oder Sachschäden zur Folge haben.**

### PERICOLO DI OPERAZIONE IMPREVISTA

Verificare che il cablaggio del contatto ausiliario non provochi condizioni non sicure. La posizione dei morsetti non è uguale sui contatti ausiliari 29450 e 29452.  
**Il mancato rispetto di queste istruzioni può provocare morte, gravi infortuni o danni alle apparecchiature.**

### PERIGO DE FUNCIONAMENTO ACIDENTAL

Verifique se a fiação do contato auxiliar não resultará em condições inseguras. A posição dos terminais não é a mesma nos contatos auxiliares 29450 e 29452.  
**A não observância destas instruções pode provocar a morte, ferimentos graves, ou danos no equipamento.**

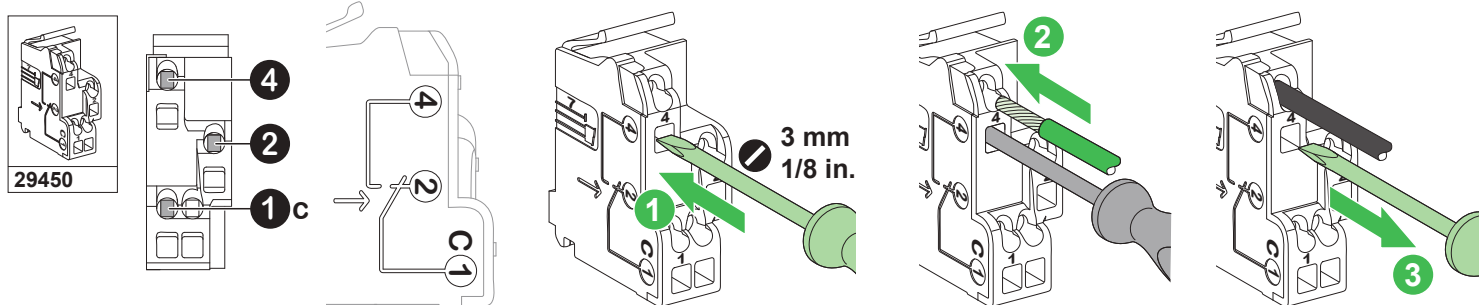
### ОПАСНОСТЬ НЕПРЕДНАМЕРЕННОГО ВКЛЮЧЕНИЯ

Убедитесь, что проводное соединение вспомогательного контакта не создает небезопасных условий. Расположение клемм на вспомогательных контактах 29450 и 29452 различается.  
**Несоблюдение этих инструкций может привести к смерти, серьезной травме или повреждению оборудования.**

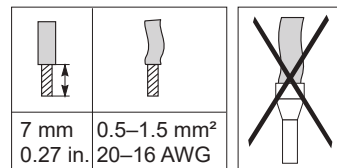
### 意外操作风险

确认辅助触点的接线不会引起不安全的状况。29450 和 29452 辅助触点上的端子位置不相同。  
不遵循上述说明可能导致人员伤亡或设备损坏。

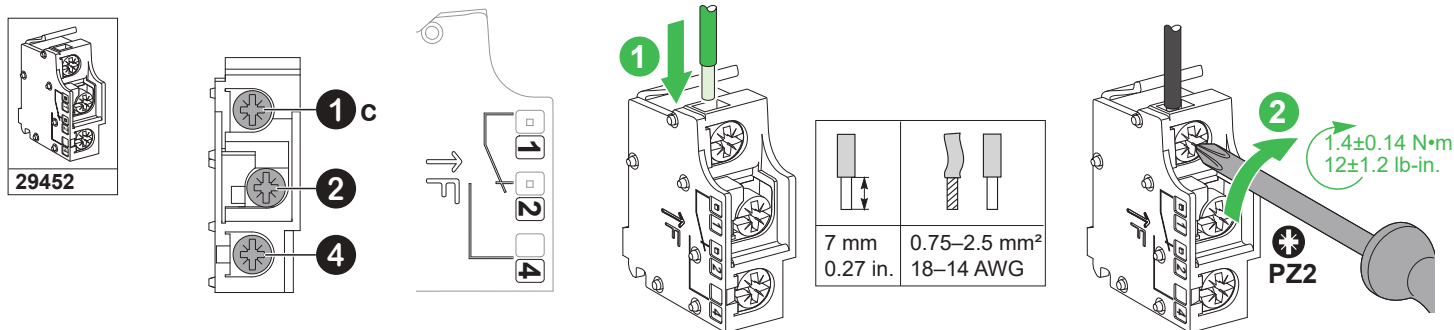
## 4.1 29450: Auxiliary Contact with Spring Terminals / Contact auxiliaire à bornes élastiques / Contacto auxiliar con terminales de resorte / Hilfskontakt mit Federklemmen / Contatto ausiliario con morsetti a molla / Contato auxiliar com terminais de mola / Вспомогательный контакт с пружинными клеммами / 带卡簧端子的辅助触点



- i** en Use only copper conductors with a temperature resistance of 75°C or higher.  
fr Utilisez uniquement des conducteurs en cuivre de tenue en température de 75°C ou plus.  
es Use solo conductores de cobre con una resistencia a temperaturas de 75 °C o mayores.  
de Verwenden Sie ausschließlich Kupferleiter mit einem Temperaturbeständigkeit von 75 °C oder höher.  
it Utilizzare solo conduttori in rame con una resistenza di temperatura di 75°C o superiore.  
pt Use apenas condutores de cobre com uma resistência à temperatura de 75°C ou superior.  
ru Используйте только медные проводники, обладающие термической стойкостью 75 °C или выше.  
zh 仅使用耐温不低于 75°C 的铜导线。



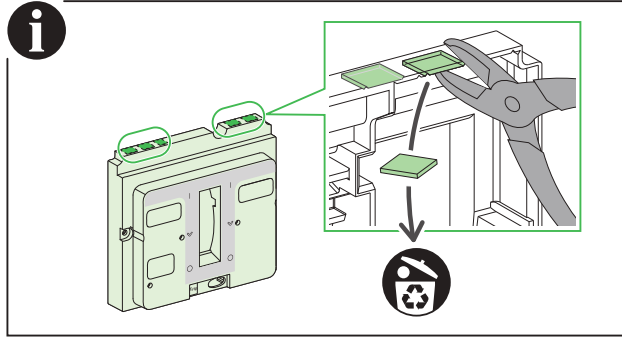
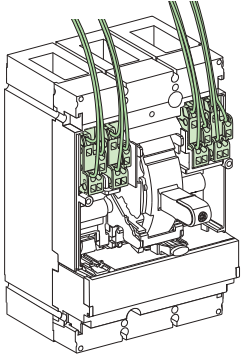
## 4.2 29452: Auxiliary Contact With Screws / Contact auxiliaire avec vis / Contacto auxiliar con tornillos / Hilfskontakt mit Schrauben / Contatto ausiliario con viti / Contato auxiliar com parafusos / Вспомогательный контакт с винтами / 带螺杆的辅助触点

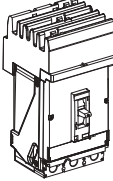


- i** en Use only copper conductors with a temperature resistance of 75°C or higher.  
fr Utilisez uniquement des conducteurs en cuivre de tenue en température de 75°C ou plus.  
es Use solo conductores de cobre con una resistencia a temperaturas de 75 °C o mayores.  
de Verwenden Sie ausschließlich Kupferleiter mit einem Temperaturbeständigkeit von 75 °C oder höher.  
it Utilizzare solo conduttori in rame con una resistenza di temperatura di 75°C o superiore.  
pt Use apenas condutores de cobre com uma resistência à temperatura de 75°C ou superior.  
ru Используйте только медные проводники, обладающие термической стойкостью 75 °C или выше.  
zh 仅使用耐温不低于 75°C 的铜导线。

# 5 Wiring Routing / Acheminement des fils / Disposición del cableado / Verlegung der Kabel / Intradamento dei cavi / Roteamento de fiação / Прокладка электропроводки / 接线

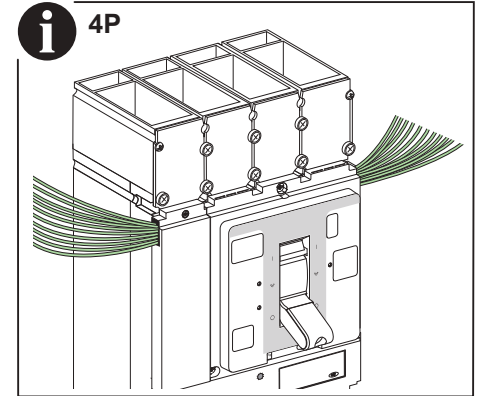
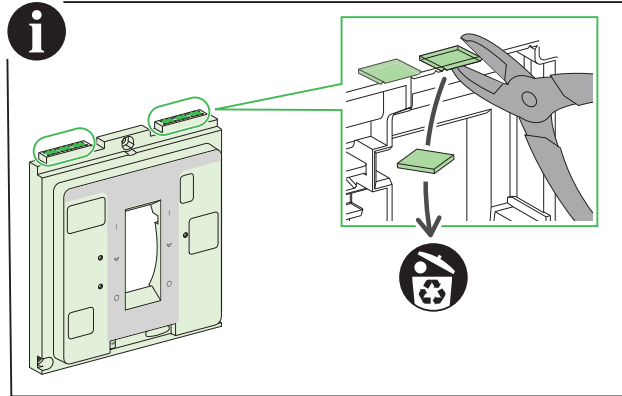
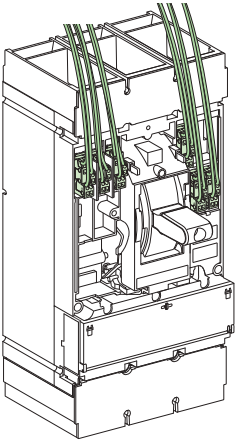
## 5.1 ComPacT NSX100-250 / PowerPacT H-, J-Frame / TeSys GV5 / EasyPact CVS100-250



<b>I-Line</b> 	<b>en</b> Requires wiring harness kit: <ul style="list-style-type: none"> <li>● S434500 for OF</li> <li>● S434501 for SD and SDE.</li> </ul> Wire using the instructions shipped with the wiring harness kit.	<b>fr</b> Un kit filerie est requis : <ul style="list-style-type: none"> <li>● S434500 pour OF</li> <li>● S434501 pour SD et SDE.</li> </ul> Câblez en suivant les instructions livrées avec le kit.	<b>es</b> Requiere el kit de mazo de cables: <ul style="list-style-type: none"> <li>● S434500 para OF</li> <li>● S434501 para SD y SDE.</li> </ul> Realice el cableado según las instrucciones incluidas con el kit de mazo de cables.	<b>de</b> Erfordert einen Kabelbaumsatz: <ul style="list-style-type: none"> <li>● S434500 für OF</li> <li>● S434501 für SD und SDE</li> </ul> Halten Sie sich bei der Verdrahtung an die Anweisungen in der im Lieferumfang des Kabelbaumsatzes enthaltenen Anleitung.
	<b>it</b> Richiede il kit di cablaggio: <ul style="list-style-type: none"> <li>● S434500 per OF</li> <li>● S434501 per SD e SDE.</li> </ul> Cablare in base alle istruzioni fornite con il kit di cablaggio.	<b>pt</b> Requer kit de chicote: <ul style="list-style-type: none"> <li>● S434500 para OF</li> <li>● S434501 para SD e SDE.</li> </ul> Fio usando as instruções fornecidas com o kit de chicote.	<b>ru</b> Необходим комплект жгутов проводов: <ul style="list-style-type: none"> <li>● S434500 для OF;</li> <li>● S434501 для SD и SDE.</li> </ul> Проводные соединения выполняйте в соответствии с инструкциями, приложенными к комплекту жгута проводов.	<b>zh</b> 需要线束套件: <ul style="list-style-type: none"> <li>● S434500 (用于 OF)</li> <li>● S434501 (用于 SD 和 SDE)。</li> </ul> 按照线束套件随附的说明书进行接线。

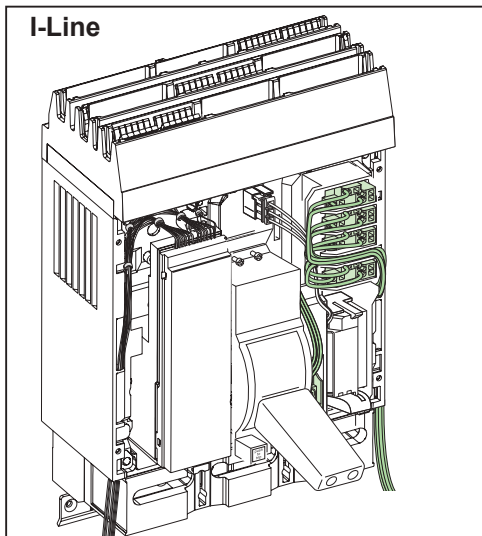
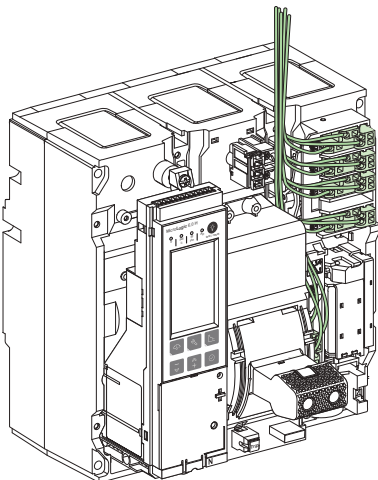
## 5.2 ComPacT NSX400-630 / PowerPacT L-Frame / TeSys GV6 / EasyPact CVS400-630

3P

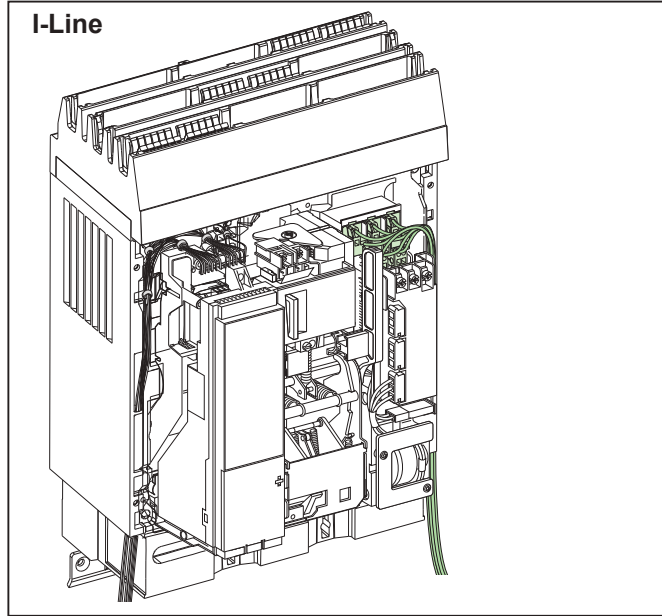
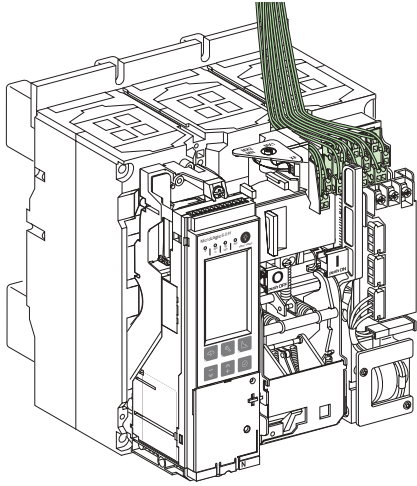


## 5.3 ComPacT NS630b-1600 / PowerPacT M-, P-Frame

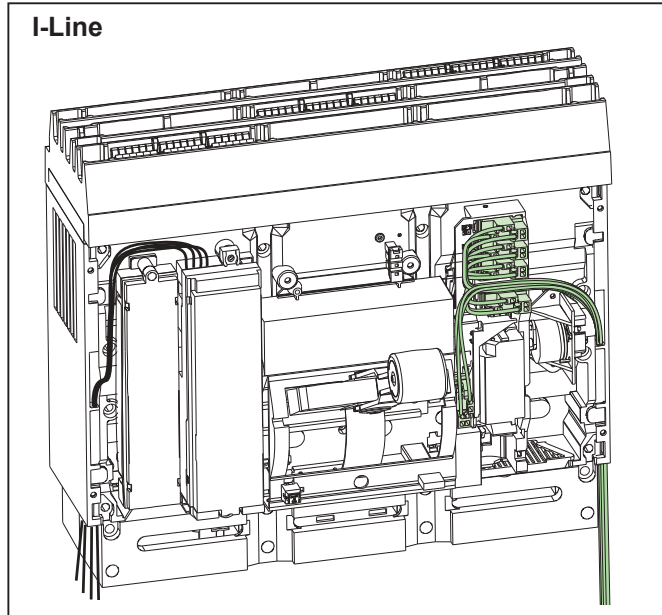
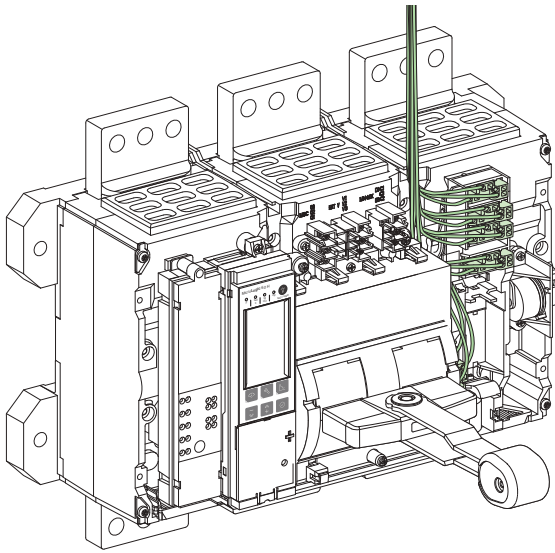
### 5.3.1 Manually Operated / Commande manuelle / Accionado de forma manual / Handbetrieb / Comando manuale / Operado manualmente / С ручным действием / 手动式



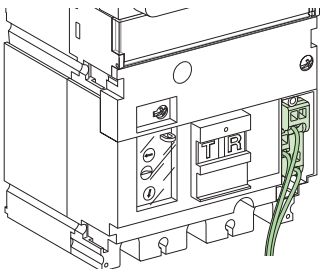
5.3.2 Electrically Operated / Comande électrique / Accionado de forma eléctrica / Strombetrieb / Comando elettrico / Operado eletricamente / С электрическим действием / 电动式



5.4 ComPacT NS1600b-3200 / PowerPacT R-Frame



5.5 VigiPacT Add-on (ComPacT NSX100-630 / EasyPacT CVS100-630)



# 6 Reinstall Front Cover / Remise en place du plastron / Instalación de la cubierta / Installation der Abdeckung / Installazione del coperchio / Instalação da tampa / Установка крышки / 护盖安装

## ⚠️ DANGER / DANGER / PELIGRO / GEFAHR / PERICOLO / PERIGO / ОПАСНОСТЬ / 危險

<p><b>HAZARD OF ELECTRIC SHOCK, EXPLOSION OR ARC FLASH</b> Put back the device front cover before energizing device to prevent access to live terminals. <b>Failure to follow these instructions will result in death or serious injury.</b></p>	<p><b>RISQUE D'ÉLECTROCUTION, D'EXPLOSION OU D'ÉCLAIR D'ARC ÉLECTRIQUE</b> Remplacez le plastron de l'appareil avant de remettre l'appareil sous tension pour empêcher l'accès aux bornes sous tension. <b>Si ces directives ne sont pas respectées, cela entraînera la mort ou des blessures graves.</b></p>	<p><b>PELIGRO DE DESCARGA ELÉCTRICA, EXPLOSIÓN O DESTELLO POR ARQUEO</b> Coloque de nuevo la cubierta frontal del dispositivo antes de dar tensión al dispositivo para impedir el acceso a terminales con corriente. <b>El incumplimiento de estas instrucciones provocará lesiones graves o incluso la muerte.</b></p>	<p><b>GEFAHR VON ELEKTRISCHEM SCHLAG, EXPLOSION ODER LICHTBOGEN</b> Bringen Sie die frontseitige Geräteabdeckung wieder an, bevor Sie das Gerät unter Spannung setzen, um den Zugang zu spannungsführenden Klemmen zu verhindern. <b>Die Nichtbeachtung dieser Anweisungen führt zu Tod oder schweren Verletzungen.</b></p>
<p><b>RISCHIO DI FOLGORAZIONE, ESPLOSIONI O ARCO ELETTRICO</b> Reinserire il coperchio anteriore del dispositivo prima di fornire l'alimentazione per impedire l'accesso ai morsetti sotto tensione. <b>Il mancato rispetto di queste istruzioni provocherà morte o gravi infortuni.</b></p>	<p><b>RISCO DE ELECTROCUSSÃO, DE EXPLOSÃO, OU DE ARCO ELÉCTRICO</b> Coloque de volta a tampa frontal do dispositivo antes de alimentar o dispositivo para evitar o acesso aos terminais energizados. <b>A não observância destas instruções resultará em morte, ou ferimentos graves.</b></p>	<p><b>ОПАСНОСТЬ ПОРАЖЕНИЯ ЭЛЕКТРИЧЕСКИМ ТОКОМ, ВЗРЫВА ИЛИ ВОЗНИКНОВЕНИЯ ДУГИ</b> Перед подачей питания на устройство установите на место переднюю крышку устройства во избежание прикосновения к клеммам, находящимся под напряжением. <b>Несоблюдение этих инструкций приведет к смерти или серьезной травме</b></p>	<p>电击、爆炸或者电弧灼伤的危險 在为设备通电之前，应将设备前罩裝回原位，以防有人触碰到带电端子。 不遵循上述说明将导致人员伤亡。</p>

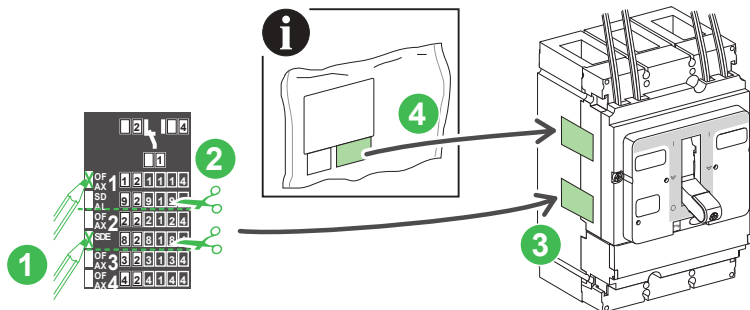
## NOTICE / AVIS / AVISO / HINWEIS / AVVISO / AVISO / УВЕДОМЛЕНИЕ / 注意

<p><b>HAZARD OF EQUIPMENT DAMAGE</b> ● Be careful not to pinch electrical wires when installing front cover. ● Tighten all front cover screws to stated torque. ● Do not overtorque screws. ● Do not use power equipment to torque screws. <b>Failure to follow these instructions can result in equipment damage.</b></p>	<p><b>RISQUE DE DOMMAGES MATÉRIELS</b> ● Ne pincez pas les conducteurs électriques lors de la fermeture du plastron. ● Serrez toutes les vis du plastron au couple de serrage indiqué. ● Ne serrez pas à un couple excessif. ● N'utilisez pas d'outil motorisé pour serrer les vis. <b>Si ces directives ne sont pas respectées, cela peut entraîner des dommages matériels.</b></p>	<p><b>PELIGRO DE DAÑO AL EQUIPO</b> ● Procure que los conductores eléctricos no queden atrapados al instalar la cubierta frontal. ● Apriete todos los tornillos de la cubierta frontal con el par indicado. ● No apriete los tornillos en exceso. ● No utilice herramientas eléctricas para esto. <b>El incumplimiento de estas instrucciones puede causar daño al equipo.</b></p>	<p><b>GEFAHR EINER BESCHÄDIGUNG DES GERÄTS</b> ● Achten Sie bei der Anbringung der Frontabdeckung darauf, dass Sie keine elektrischen Drähte abklemmen. ● Ziehen Sie alle Schrauben der Frontabdeckung mit dem angegebenen Anzugsmoment fest. ● Überschreiten Sie keinesfalls das für die Schrauben vorgegebene Anzugsmoment. ● Setzen Sie kein strombetriebenes Werkzeug zur Festdrehung der Schrauben ein. <b>Die Nichtbeachtung dieser Anweisungen kann Sachschäden zur Folge haben.</b></p>
<p><b>PERICOLO DI DANNEGGIAMENTO DELL'APPARECCHIATURA</b> ● Fare attenzione a non pinzare i cavi elettrici quando si installa il coperchio anteriore. ● Serrare tutte le viti del coperchio anteriore alla coppia prevista. ● Non stringere eccessivamente le viti. ● Non utilizzare attrezzi elettrici per stringere le viti. <b>Il mancato rispetto di queste istruzioni può provocare danni alle apparecchiature.</b></p>	<p><b>PERIGO DE DANOS NO EQUIPAMENTO</b> ● Tenha cuidado para não prender os fios elétricos ao instalar a tampa frontal. ● Aperte todos os parafusos da tampa frontal com o torque indicado. ● Não aplique binário excessivo nos parafusos. ● Não utilize equipamento eléctrico para apertar os parafusos. <b>A não observância destas instruções pode provocar danos no equipamento.</b></p>	<p><b>ОПАСНОСТЬ ПОВРЕЖДЕНИЯ ОБОРУДОВАНИЯ</b> ● При установке передней крышки будьте аккуратны, чтобы не пережать электрические провода. ● Затяните все винты передней крышки с указанным усилием. ● Не затягивайте винты с чрезмерным усилием. ● Не используйте для затяжки винтов инструмент с силовым приводом. <b>Несоблюдение этих инструкций может привести к повреждению оборудования.</b></p>	<p>可能有设备损坏的风险 ● 安装前罩时，注意不要夹到电线。 ● 将所有前罩螺钉拧紧到指定的扭矩。 ● 螺钉扭矩切勿过大。 ● 切勿使用电动设备拧紧螺钉。 不遵循上述说明可能导致设备损坏。</p>

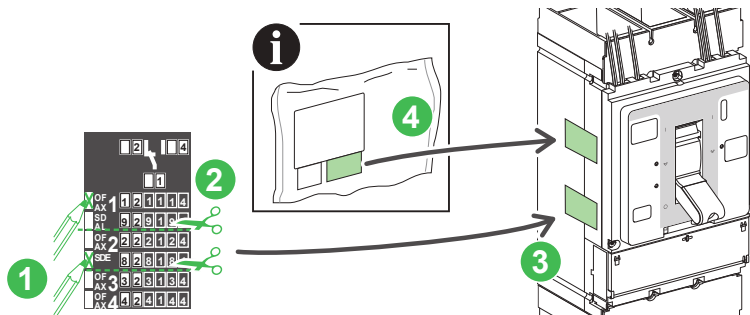
<p><b>en</b> 1. Put back front cover as directed in the instruction sheet of the device. 2. Device is ready to be placed in service.</p>	<p><b>fr</b> 1. Remettez en place le plastron comme indiqué dans la notice de montage de l'appareil. 2. L'appareil est prêt à être mis en service.</p>	<p><b>es</b> 1. Vuelva a colocar la cubierta frontal como se indica en la hoja de instrucciones del dispositivo. 2. El dispositivo está listo para ser puesto en servicio.</p>	<p><b>de</b> 1. Bringen Sie die frontseitige Abdeckung gemäß den Anweisungen in der Kurzanleitung des Geräts wieder an. 2. Das Gerät kann in Betrieb genommen werden.</p>
<p><b>it</b> 1. Reinserrare il coperchio anteriore come indicato nella scheda di istruzioni del dispositivo. 2. Il dispositivo è pronto per essere messo in servizio.</p>	<p><b>pt</b> 1. Coloque a capa traseira conforme indicado na folha de instruções do dispositivo. 2. O dispositivo está pronto para ser colocado em serviço.</p>	<p><b>ru</b> 1. Установите на место переднюю крышку, как указано в буклете с инструкциями, касающимися устройства. 2. Устройство готово к эксплуатации.</p>	<p><b>zh</b> 1. 按照设备说明书中的说明，装回前罩。 2. 设备即可投入使用。</p>

# 7 Accessory Label / Etiquette des accessoires / Etiqueta del accesorio / Etikett des Zubehörs / Etichetta accessorio / Etiqueta do acessório / Этикетка для принадлежностей / 附件标签

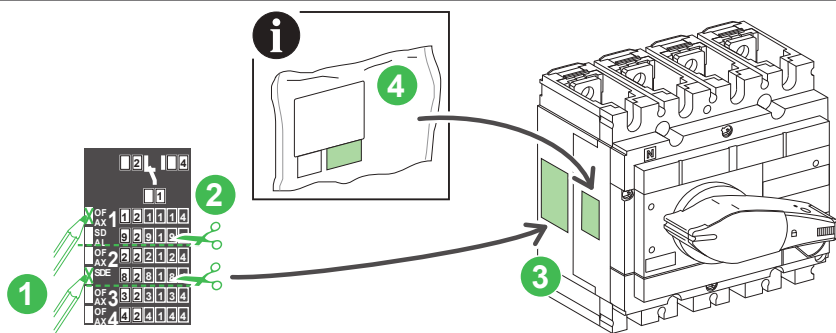
## 7.1 ComPacT NSX100-250 / PowerPacT H-, J-Frame / TeSys GV5 / EasyPact CVS100-250



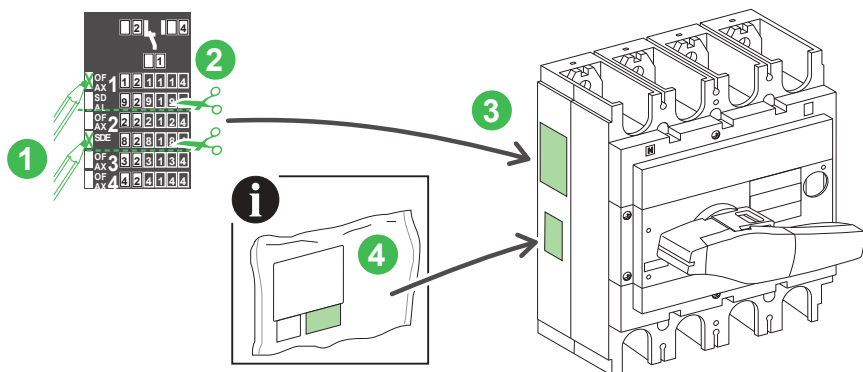
## 7.2 ComPacT NSX400-630 / PowerPacT L-Frame / TeSys GV6 / EasyPact CVS400-630



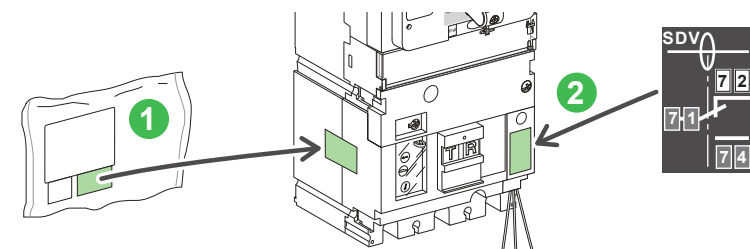
## 7.3 ComPacT INS250 / INV100-250



## 7.4 ComPacT INS320-630 / INV320-630 / INSJ400



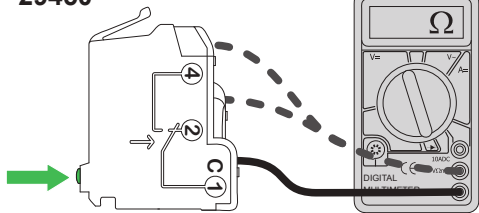
## 7.5 VigiPacT Add-on (ComPacT NSX100-630 / EasyPact CVS100-630)



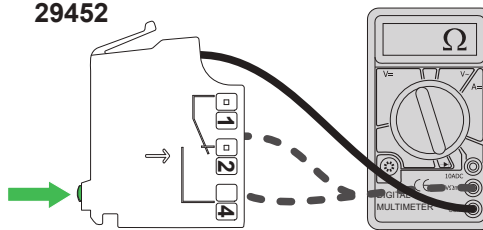


# Check Accessory / Contrôle de l'accessoire / Comprobar accesorio / Prüfung des Zubehörs / Controllo dell'accessorio / Verificar acessório / Проверка принадлежности / 检查附件

29450



29452



## 8.1 Check OF / Contrôle OF / Comprobación OF / Prüfung OF / Controllo OF / Verificação OF / Проверка OF / 检查 OF

<p><b>en</b> The OF contact indicates the position of the device main contacts.</p> <ul style="list-style-type: none"> <li>● When the device is open (O) or tripped (Trip), verify the continuity between terminals 1 and 2.</li> <li>● When the device is closed (I), verify the continuity between terminals 1 and 4.</li> </ul>	<p><b>fr</b> Le contact OF indique la position des contacts principaux de l'appareil.</p> <ul style="list-style-type: none"> <li>● Lorsque l'appareil est en position ouverte (O) ou déclenché (Trip), vérifiez la continuité entre les bornes 1 et 2.</li> <li>● Lorsque l'appareil est en position fermé (I), vérifiez la continuité entre les bornes 1 et 4.</li> </ul>	<p><b>es</b> El contacto OF indica la posición de los contactos principales del aparato.</p> <ul style="list-style-type: none"> <li>● Cuando el aparato esté abierto (O) o disparado (Trip), compruebe la continuidad entre los terminales 1 y 2.</li> <li>● Cuando el aparato esté cerrado (I), compruebe la continuidad entre los terminales 1 y 4.</li> </ul>	<p><b>de</b> Der OF-Kontakt gibt die Position der Hauptkontakte des Geräts an.</p> <ul style="list-style-type: none"> <li>● Wenn die Kontakte des Geräts offen (O) oder ausgelöst (Trip) sind, müssen Sie die Durchgängigkeit zwischen den Klemmen 1 und 2 prüfen.</li> <li>● Wenn die Kontakte des Geräts geschlossen (I) sind, müssen Sie die Durchgängigkeit zwischen den Klemmen 1 und 4 prüfen.</li> </ul>
<p><b>it</b> Il contatto OF indica la posizione dei contatti principali del dispositivo.</p> <ul style="list-style-type: none"> <li>● Quando il dispositivo è aperto (O) o sganciato (Trip), verificare la continuità tra i morsetti 1 e 2.</li> <li>● Quando il dispositivo è chiuso (I), verificare la continuità tra i morsetti 1 e 4.</li> </ul>	<p><b>pt</b> O contacto OF indica a posição dos contactos principais do dispositivo.</p> <ul style="list-style-type: none"> <li>● Quando o dispositivo estiver aberto (O) ou disparado (disparo), verifique a continuidade entre os terminais 1 e 2.</li> <li>● Quando o dispositivo estiver fechado (I), verifique a continuidade entre os terminais 1 e 4.</li> </ul>	<p><b>ru</b> Контакт OF показывает положение главных контактов устройства.</p> <ul style="list-style-type: none"> <li>● Когда устройство разомкнуто (O) или сработало на размыкание (отключение), проверьте наличие контакта между клеммами 1 и 2.</li> <li>● Когда устройство замкнуто (I), проверьте наличие контакта между клеммами 1 и 4.</li> </ul>	<p><b>zh</b> OF 触点指示设备主触点的位置。</p> <ul style="list-style-type: none"> <li>● 在设备处于已分闸 (O) 或已脱扣 (Trip) 状态时, 检查端子 1 和 2 之间的连续性。</li> <li>● 在设备处于已合闸 (I) 状态时, 检查端子 1 和 4 之间的连续性。</li> </ul>

## 8.2 Check SD / Contrôle SD / Comprobación SD / Prüfung SD / Controllo SD / Verificação SD / Проверка SD / 检查 SD

<p><b>en</b> The SD contact indicates that the device has tripped.</p> <ul style="list-style-type: none"> <li>● When the device is open (O) or closed (I), verify the continuity between terminals 1 and 2.</li> <li>● Push the push-to-trip button to trip the device, and verify the continuity between terminals 1 and 4.</li> </ul>	<p><b>fr</b> Le contact SD indique que l'appareil est déclenché.</p> <ul style="list-style-type: none"> <li>● Lorsque l'appareil est en position ouvert (O) ou fermé (I), vérifiez la continuité entre les bornes 1 et 2.</li> <li>● Appuyez sur le bouton push-to-trip pour faire déclencher l'appareil et vérifiez la continuité entre les bornes 1 et 4.</li> </ul>	<p><b>es</b> El contacto SD indica que el aparato se ha disparado.</p> <ul style="list-style-type: none"> <li>● Cuando el aparato esté abierto (O) o cerrado (I), compruebe la continuidad entre los terminales 1 y 2.</li> <li>● Presione el botón de disparo para disparar el aparato, y compruebe la continuidad entre los terminales 1 y 4.</li> </ul>	<p><b>de</b> Der SD-Kontakt gibt an, dass das Gerät ausgelöst wurde.</p> <ul style="list-style-type: none"> <li>● Wenn die Kontakte des Geräts offen (O) oder geschlossen (I) sind, müssen Sie die Durchgängigkeit zwischen den Klemmen 1 und 2 prüfen.</li> <li>● Drücken Sie die Auslösetaste, um das Gerät auszulösen, und prüfen Sie die Durchgängigkeit zwischen den Klemmen 1 und 4.</li> </ul>
<p><b>it</b> Il contatto SD indica che il dispositivo si è sganciato.</p> <ul style="list-style-type: none"> <li>● Quando il dispositivo è aperto (O) o chiuso (I), verificare la continuità tra i morsetti 1 e 2.</li> <li>● Premere il pulsante di sgancio per sganciare il dispositivo, quindi verificare la continuità tra i morsetti 1 e 4.</li> </ul>	<p><b>pt</b> O contacto SD indica que o dispositivo foi disparado.</p> <ul style="list-style-type: none"> <li>● Quando o dispositivo estiver aberto (O) ou fechado (I), verifique a continuidade entre os terminais 1 e 2.</li> <li>● Pressione o botão puxar para disparar para disparar o dispositivo e verifique a continuidade entre os terminais 1 e 4.</li> </ul>	<p><b>ru</b> Контакт SD показывает, что устройство сработало на отключение.</p> <ul style="list-style-type: none"> <li>● Когда устройство разомкнуто (O) или замкнуто (I), проверьте наличие контакта между клеммами 1 и 2.</li> <li>● Нажмите нажимную кнопку срабатывания, чтобы устройство сработало на отключение, и проверьте наличие контакта между клеммами 1 и 4.</li> </ul>	<p><b>zh</b> SD 触点指示设备已脱扣。</p> <ul style="list-style-type: none"> <li>● 在设备处于已分闸 (O) 或已合闸 (I) 状态时, 检查端子 1 和 2 之间的连续性。</li> <li>● 按一下脱扣按钮, 使设备脱扣, 然后检查端子 1 和 4 之间的连续性。</li> </ul>

## 8.3 Check SDE / Contrôle SDE / Comprobación SDE / Prüfung SDE / Controllo SDE / Verificação SDE / Проверка SDE / 检查 SDE

<p><b>en</b> The SDE contact indicates that the device is electrically tripped.</p> <ul style="list-style-type: none"> <li>● Check the continuity between terminals 1 and 2 when the device is in the open (O) or closed (I) position, or mechanically tripped.</li> <li>● Electrically trip the device and check the continuity between terminals 1 and 4.</li> </ul>	<p><b>fr</b> Le contact SDE indique que l'appareil est déclenché électriquement.</p> <ul style="list-style-type: none"> <li>● Lorsque l'appareil est en position ouvert (O), fermé (I) ou déclenché mécaniquement, vérifiez la continuité entre les bornes 1 et 2.</li> <li>● Faites déclencher électriquement l'appareil et vérifiez la continuité entre les bornes 1 et 4.</li> </ul>	<p><b>es</b> El contacto SDE indica que el dispositivo se ha disparado eléctricamente.</p> <ul style="list-style-type: none"> <li>● Compruebe la continuidad entre los bornes 1 y 2 cuando el dispositivo esté en la posición abierta (O) o cerrada (I), o esté disparado de forma mecánica.</li> <li>● Dispare de forma eléctrica el dispositivo y compruebe la continuidad entre los bornes 1 y 4.</li> </ul>	<p><b>de</b> Der SDE-Kontakt gibt an, dass das Gerät elektrisch ausgelöst wurde.</p> <ul style="list-style-type: none"> <li>● Prüfen Sie die Kontinuität zwischen den Klemmen 1 und 2, wenn sich das Gerät in der geöffneten (O) oder geschlossenen (I) Position befindet oder mechanisch ausgelöst wurde.</li> <li>● Lösen Sie das Gerät elektrisch aus und prüfen Sie die Kontinuität zwischen den Klemmen 1 und 4.</li> </ul>
<p><b>it</b> Il contatto SDE indica che il dispositivo è sganciato elettricamente.</p> <ul style="list-style-type: none"> <li>● Verificare la continuità tra i morsetti 1 e 2 quando il dispositivo è nella posizione aperta (O) o chiusa (I), oppure sganciato manualmente.</li> <li>● Sganciare elettricamente il dispositivo e verificare la continuità tra i morsetti 1 e 4.</li> </ul>	<p><b>pt</b> O contato SDE indica que o dispositivo está eletricamente desarmado.</p> <ul style="list-style-type: none"> <li>● Verifique a continuidade entre os terminais 1 e 2 quando o dispositivo estiver na posição aberta (O) ou fechada (I), ou acionado mecanicamente.</li> <li>● Acione eletricamente o dispositivo e verifique a continuidade entre os terminais 1 e 4.</li> </ul>	<p><b>ru</b> Контакт SDE показывает, что устройство отключено электрическими средствами.</p> <ul style="list-style-type: none"> <li>● Проверьте наличие контакта между клеммами 1 и 2, когда устройство находится в разомкнутом (O) или замкнутом (I) положении либо отключено механическими средствами.</li> <li>● Отключите устройство электрическими средствами и проверьте наличие контакта между клеммами 1 и 4.</li> </ul>	<p><b>zh</b> SDE 触点指示设备已发生电气脱扣。</p> <ul style="list-style-type: none"> <li>● 在设备处于分闸 (O) 或合闸 (I) 位置或者执行了机械脱扣时, 检查端子 1 和 2 之间的连续性。</li> <li>● 对设备执行电气脱扣, 检查端子 1 和 4 之间的连续性。</li> </ul>

## 8.4 Check SDV / Contrôle SDV / Comprobación SDV / Prüfung SDV / Controllo SDV / Verificação SDV / Проверка SDV / 检查 SDV

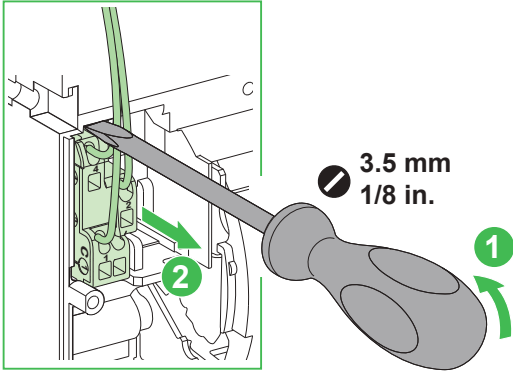
<p><b>en</b> The SDV contact indicates that the device is tripped due to an earth-leakage fault.</p> <ul style="list-style-type: none"> <li>● Check the continuity between terminals 1 and 2 when the device is in the open (O) or closed (I) position, or mechanically tripped.</li> <li>● Press the Test button on the VigiPacT while the power is on to trip the device and check the continuity between terminals 1 and 4.</li> </ul>	<p><b>fr</b> Le contact SDV indique que l'appareil est déclenché suite à un défaut d'isolement à la terre.</p> <ul style="list-style-type: none"> <li>● Lorsque l'appareil est en position ouvert (O), fermé (I) ou déclenché mécaniquement, vérifiez la continuité entre les bornes 1 et 2.</li> <li>● Appuyez sur le bouton Test du VigiPacT lorsque l'appareil est sous tension pour faire déclencher l'appareil et vérifiez la continuité entre les bornes 1 et 4.</li> </ul>	<p><b>es</b> El contacto SDV indica que el dispositivo se ha disparado debido a un fallo de fuga a tierra.</p> <ul style="list-style-type: none"> <li>● Compruebe la continuidad entre los bornes 1 y 2 cuando el dispositivo esté en la posición abierta (O) o cerrada (I), o esté disparado de forma mecánica.</li> <li>● Pulse el botón de prueba en el VigiPacT mientras el dispositivo está encendido para dispararlo, y compruebe la continuidad entre los bornes 1 y 4.</li> </ul>	<p><b>de</b> Der SDV-Kontakt gibt an, dass das Gerät aufgrund eines Erdschlussfehlers ausgelöst wurde.</p> <ul style="list-style-type: none"> <li>● Prüfen Sie die Kontinuität zwischen den Klemmen 1 und 2, wenn sich das Gerät in der geöffneten (O) oder geschlossenen (I) Position befindet oder mechanisch ausgelöst wurde.</li> <li>● Drücken Sie den Testtaster am VigiPacT bei eingeschalteter Spannungsversorgung, um das Gerät auszulösen, und prüfen Sie dann die Kontinuität zwischen den Klemmen 1 und 4.</li> </ul>
<p><b>it</b> Il contatto SDV indica che il dispositivo è intervenuto a causa di un guasto di dispersione di terra.</p> <ul style="list-style-type: none"> <li>● Verificare la continuità tra i morsetti 1 e 2 quando il dispositivo è nella posizione aperta (O) o chiusa (I), oppure sganciato manualmente.</li> <li>● Premere il pulsante di Test sul VigiPacT con alimentazione presente per sganciare il dispositivo e verificare la continuità tra i morsetti 1 e 4.</li> </ul>	<p><b>pt</b> O contato SDV indica que o dispositivo está desarmado devido a uma falha de vazamento de terra.</p> <ul style="list-style-type: none"> <li>● Verifique a continuidade entre os terminais 1 e 2 quando o dispositivo estiver na posição aberta (O) ou fechada (I), ou acionado mecanicamente.</li> <li>● Pressione o botão Testar no VigiPacT enquanto estiver ligado para acionar o dispositivo e verificar a continuidade entre os terminais 1 e 4.</li> </ul>	<p><b>ru</b> Контакт SDV указывает на то, что устройство отключено из-за утечки тока на землю.</p> <ul style="list-style-type: none"> <li>● Проверьте наличие контакта между клеммами 1 и 2, когда устройство находится в разомкнутом (O) или замкнутом (I) положении либо отключено механическими средствами.</li> <li>● Когда электропитание включено, нажмите кнопку «Тест» на VigiPacT, чтобы отключить устройство, и проверьте наличие контакта между клеммами 1 и 4.</li> </ul>	<p><b>zh</b> SDV 触点指示设备已因接地漏电故障而脱扣。</p> <ul style="list-style-type: none"> <li>● 在设备处于分闸 (O) 或合闸 (I) 位置或者执行了机械脱扣时, 检查端子 1 和 2 之间的连续性。</li> <li>● 在已通电情况下, 按下 VigiPacT 上的测试按钮, 使设备脱扣, 然后检查端子 1 和 4 之间的连续性。</li> </ul>

## 8.5 Check CAM / Contrôle CAM / Comprobación CAM / Prüfung CAM / Controllo CAM / Verificação CAM / Проверка CAM / 检查 CAM

<p><b>en</b> The CAM contact indicates an operation of the device in advance of the main contacts.</p> <ul style="list-style-type: none"> <li>● The CAO contact anticipates the opening information.</li> <li>● The CAF contact anticipates the closing information.</li> </ul>	<p><b>fr</b> Le contact CAM indique une manœuvre de l'appareil en anticipation des contacts principaux.</p> <ul style="list-style-type: none"> <li>● Le contact CAO anticipe l'information d'ouverture.</li> <li>● Le contact CAF anticipe l'information de fermeture.</li> </ul>	<p><b>es</b> El contacto CAM indica un funcionamiento del dispositivo con antelación a los contactos principales.</p> <ul style="list-style-type: none"> <li>● El contacto CAO envía la información de apertura con antelación.</li> <li>● El contacto CAF anticipa la información de cierre.</li> </ul>	<p><b>de</b> Der CAM-Kontakt verweist auf einen Gerätebetrieb vor den Hauptkontakten.</p> <ul style="list-style-type: none"> <li>● Der CAO-Kontakt sendet die Öffnungsinformationen vorzeitig.</li> <li>● Der CAF-Kontakt sendet die Schließungsinformationen vorzeitig.</li> </ul>
<p><b>it</b> Il contatto CAM indica una manovra anticipata del dispositivo sui contatti principali.</p> <ul style="list-style-type: none"> <li>● Il contatto CAO anticipa le informazioni di apertura.</li> <li>● Il contatto CAF anticipa le informazioni di chiusura.</li> </ul>	<p><b>pt</b> O contato DO CAME indica uma operação do dispositivo antes dos contatos principais.</p> <ul style="list-style-type: none"> <li>● O contato CAO envia as informações de abertura antecipadamente.</li> <li>● O contato CAF envia as informações de fechamento antecipadamente.</li> </ul>	<p><b>ru</b> Контакт CAM показывает работу устройства с опережением относительно главных контактов.</p> <ul style="list-style-type: none"> <li>● Контакт CAO с опережением передает информацию о размыкании.</li> <li>● Контакт CAF с опережением отображает информацию о замыкании.</li> </ul>	<p><b>zh</b> CAM 触点指示设备操作早于主触点。</p> <ul style="list-style-type: none"> <li>● CAO 触点发送提前分闸信息。</li> <li>● CAF 触点发送提前合闸信息。</li> </ul>

# 9

## Auxiliary Contact Removal / Démontage du contact auxiliaire / Retirada del contacto auxiliar / Abnahme des Hilfskontakts / Rimozione del contatto ausiliario / Remoção do contato auxiliar / Снятие вспомогательного контакта / 辅助触点拆除



<p><b>en</b> Remove the contact in reverse order of installation. Use screwdriver to release tab.</p>	<p><b>fr</b> Démontez le contact auxiliaire en suivant les étapes d'installation dans l'ordre inverse. Libérez la languette à l'aide d'un tournevis.</p>	<p><b>es</b> Para retirar el contacto, siga el orden inverso al de la instalación. Utilice un destornillador para liberar la lengüeta.</p>	<p><b>de</b> Entfernen Sie den Kontakt in umgekehrter Reihenfolge der Installation. Verwenden Sie einen Schraubendreher, um die Haltetasche zu öffnen.</p>
<p><b>it</b> Rimuovere il contatto nell'ordine inverso di installazione. Utilizzare un cacciavite per rilasciare la linguetta.</p>	<p><b>pt</b> Retire o contacto pela ordem inversa de instalação. Utilize a chave de fendas para soltar a patilha.</p>	<p><b>ru</b> Снимите контакт, выполнив действия по установке в обратном порядке. Для отсоединения фиксатора воспользуйтесь отверткой.</p>	<p><b>zh</b> 按与安装相反的步骤拆卸触点。用螺丝刀松开卡舌。</p>

