

# Kanlux

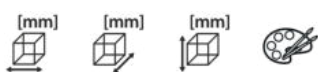


## Kanlux ADTR PT

Ramki podtynkowe Kanlux ADTR PT zostały specjalnie zaprojektowane do opraw BLINGO, BRAVO, KIENO i OS RX. Ramka umożliwia pewne i estetyczne osadzenie panelu LED w sufitach z płyt gipsowo-kartonowych, zapewniając stabilność oraz elegancki wygląd końcowy. Produkt jest wstępnie złożony, co znacząco skraca czas montażu. W zestawie znajdują się sprężyny montażowe, które umożliwiają szybkie i samodzielne zamocowanie bez potrzeby użycia specjalistycznych narzędzi. ADTR PT to rozwiązanie, które docenią zarówno profesjonaliści, jak i osoby montujące oświetlenie we własnym zakresie.



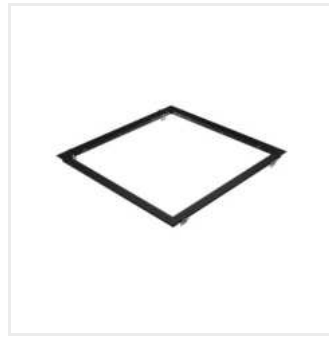
ADTR PT 6060-W



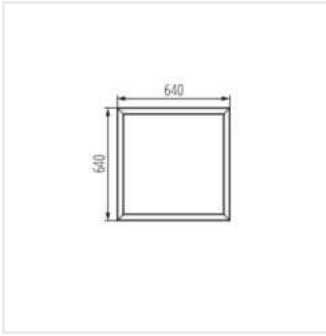
		[mm]	[mm]	[mm]	
ADTR PT 6060-W	<b>27608</b>	640	640	56	biały
ADTR PT 6060-B	<b>27609</b>	640	640	56	czarny



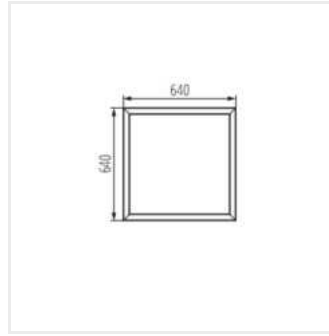
ADTR PT 6060-W



ADTR PT 6060-B



ADTR PT 6060-W



ADTR PT 6060-B

Dokument utworzono: 22.07.2025, 08:30

Zastrzega się możliwość wprowadzenia zmian technicznych. Dane zawarte w tym katalogu nie są prawnie wiążące.

Fotometria: wyniki uzyskane podczas badania konkretnego egzemplarza.

Kanlux S.A. ul. Objazdowa 1-3, 41-922 Radzionków, Poland [kanlux@kanlux.com](mailto:kanlux@kanlux.com)

