

KARTA DANYCH TECHNICZNYCH

UCHWYTY BETONOWE W TWORZYWIE podstawa betonowa

B931504



WERSJA MATERIAŁOWA: /TB/
 tworzywo/beton

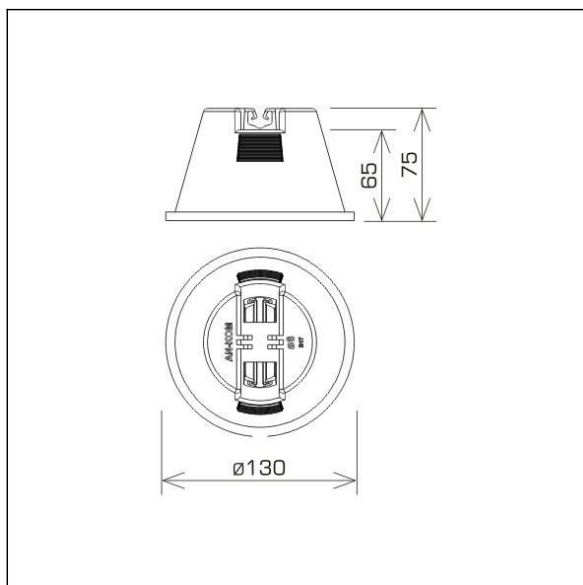
OPIS:

Wspornik betonowy w tworzywie z podstawą betonową służy do budowy siatki zwodów na dachach płaskich. Wykonany z polipropylenu - PP (odpornego na mróz) z dodatkami chroniącymi przed promieniowaniem UV. Wypełnienie wspornika stanowi zaprawa cementowa mrozoodporna.

PRZEZNACZENIE: dachy kryte papą

MONTAŻ: - klejenie do pokrycia dachowego - masą klejącą np. **AN-MK**

PODSTAWA: betonowa



symbol	B931504
stary symbol *	AN-11D
wymiar przewodu (mm)	Ø8
waga	~ 1
wersja materiałowa	tworzywo/beton

* ważny do odwołania