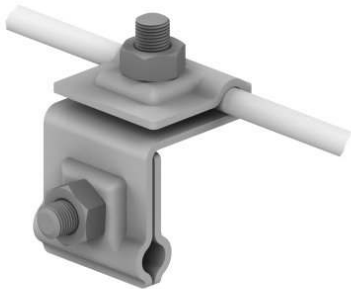


## KARTA DANYCH TECHNICZNYCH

UCHWYTY NA BLACHĘ, PAPE, GONT na felc uniwersalny

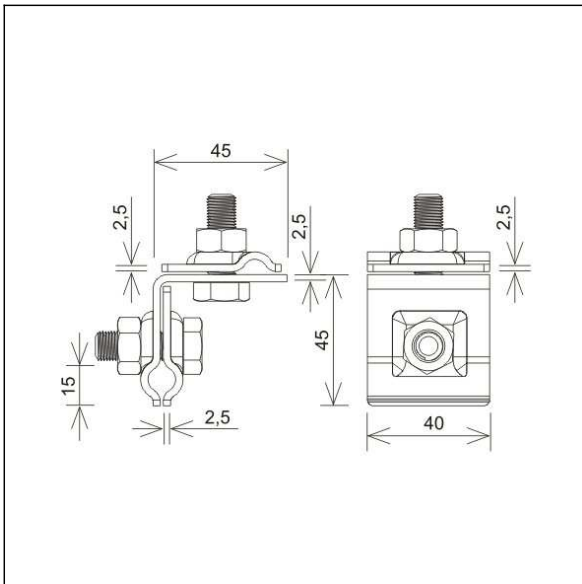
**C192008**



**WERSJA MATERIAŁOWA: /OG/**  
stal ocynkowana ogniowo

**OPIS:**

Montaż przewodów na dachach pokrytych blachą wzdłuż i wszerz felcu.



<b>symbol</b>	C192008
stary symbol *	AN-06A/OG/
<b>wymiar przewodu (mm)</b>	Ø8 - Ø10
<b>wersja materiałowa</b>	stal ocynkowana ogniowo

\* ważny do odwołania