

KARTA DANYCH TECHNICZNYCH

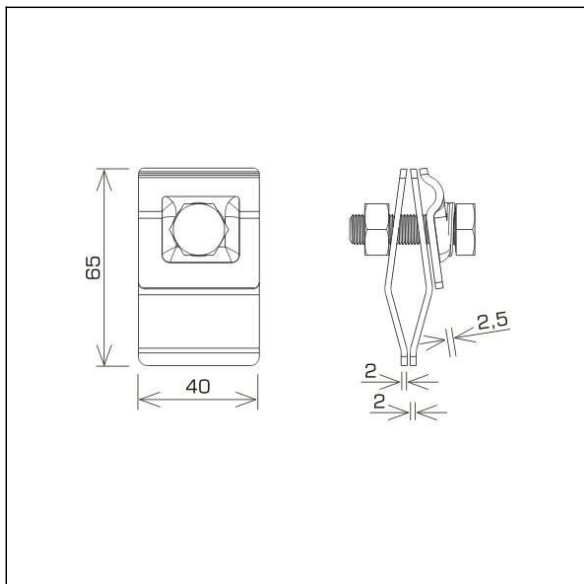
UCHWYTY NA BLACHE, PAPE, GONT na felc

C192020



WERSJA MATERIAŁOWA: /OG/
 stal ocynkowana ogniowo

OPIS:
 Montaż przewodów na dachach pokrytych blachą wzdłuż felcu.



symbol	C192020
stary symbol *	AN-06G/OG/
wymiar przewodu (mm)	Ø8 - Ø10
wersja materiałowa	stal ocynkowana ogniowo

* ważny do odwołania