

## KARTA DANYCH TECHNICZNYCH

UCHWYTY NA BLACHĘ, PAPEŁ, GONT kątowy skręcony

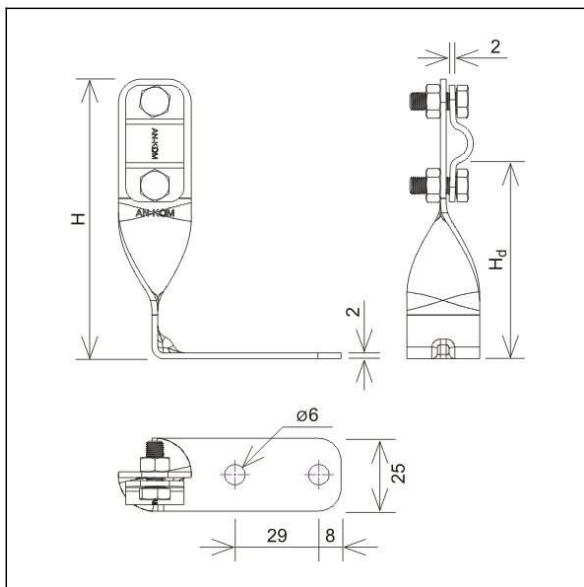
**C192048**



**WERSJA MATERIAŁOWA: /OG/**  
 stal ocynkowana ogniowo

**OPIS:**

Uchwyty do prowadzenia przewodu odgromowego na dachach obiektów krytych gontem, papą, blachą.



<b>symbol</b>	C192048
stary symbol *	AN-08/OG/
<b>H (mm)</b>	116
<b>Hd (mm)</b>	90
<b>wymiar przewodu (mm)</b>	Ø8
<b>wersja materiałowa</b>	stal ocynkowana ogniowo

\* ważny do odwołania