

KARTA DANYCH TECHNICZNYCH

UCHWYTY NA BLACHĘ, PAPE, GONT na felc skręcony

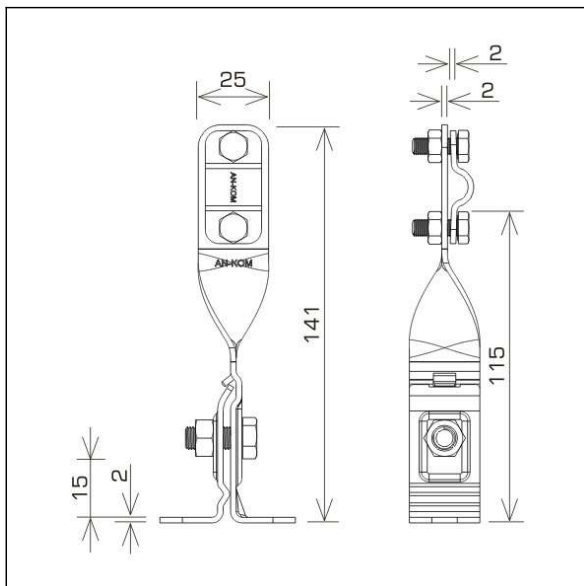
C192052



WERSJA MATERIAŁOWA: /OG/
 stal ocynkowana ogniowo

OPIS:

Służą do montażu przewodów odgromowych na dachach pokrytych blachą wszzer felcu.



symbol	C192052
stary symbol *	AN-08A/OG/
wymiar przewodu (mm)	Ø8
wersja materiałowa	stal ocynkowana ogniowo

* ważny do odwołania