

KARTA DANYCH TECHNICZNYCH

UCHWYTY NA BLACHĘ, PAPE, GONT kątowy skręcony

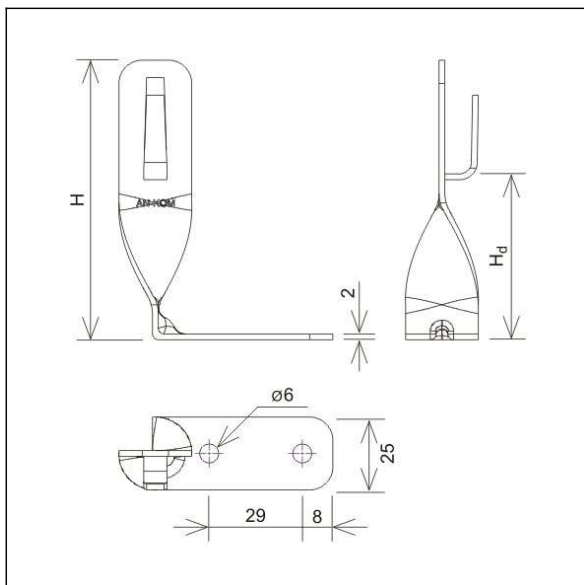
C192064



WERSJA MATERIAŁOWA: /OG/
 stal ocynkowana ogniowo

OPIS:

Uchwyty do prowadzenia przewodu odgromowego na dachach obiektów krytych gontem, papą, blachą.



symbol	C192064
stary symbol *	AN-09/OG/
H (mm)	121
Hd (mm)	90
wymiar przewodu (mm)	Ø8
wersja materiałowa	stal ocynkowana ogniowo

* ważny do odwołania