

KARTA DANYCH TECHNICZNYCH

UCHWYTY NA BLACHĘ, PAPE, GONT na felc prosty

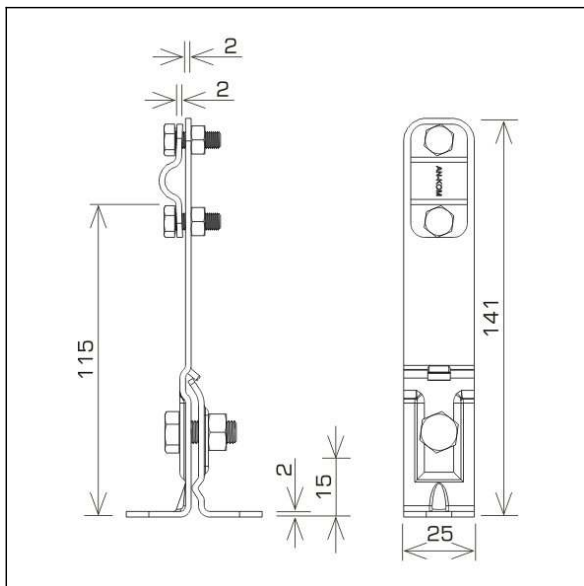
C192076



WERSJA MATERIAŁOWA: /OG/
 stal ocynkowana ogniowo

OPIS:

Służą do montażu przewodów odgromowych na dachach pokrytych blachą wzdłuż felcu.



| | |
|-----------------------------|-------------------------|
| symbol | C192076 |
| stary symbol * | AN-10A/OG/ |
| wymiar przewodu (mm) | Ø8 |
| wersja materiałowa | stal ocynkowana ogniowo |

* ważny do odwołania