

## KARTA DANYCH TECHNICZNYCH

UCHWYTY NA BLACHĘ, PAPE, GONT dachowo szczytowy

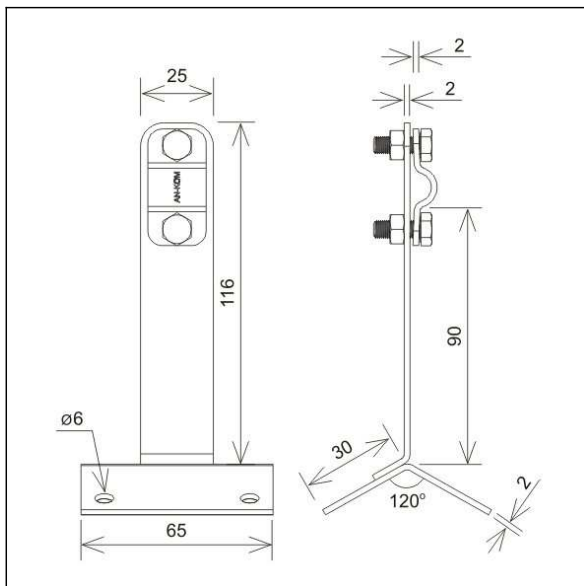
**C192100**



**WERSJA MATERIAŁOWA: /OG/**  
 stal ocynkowana ogniowo

**OPIS:**

Montaż przewodu odgromowego na kalenicy dachu krytego gontem, blachą, papą.



<b>symbol</b>	C192100
stary symbol *	AN-11C/OG/
<b>wymiar przewodu (mm)</b>	Ø8
<b>wersja materiałowa</b>	stal ocynkowana ogniowo

\* ważny do odwołania